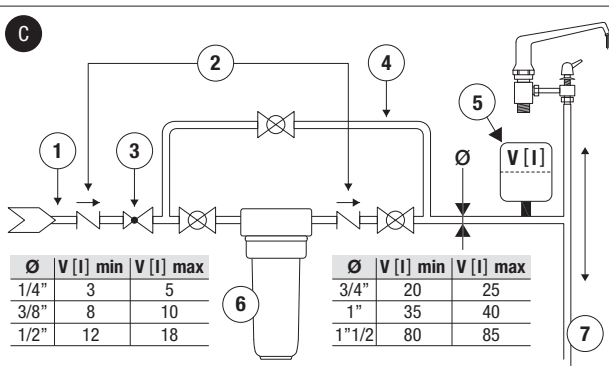
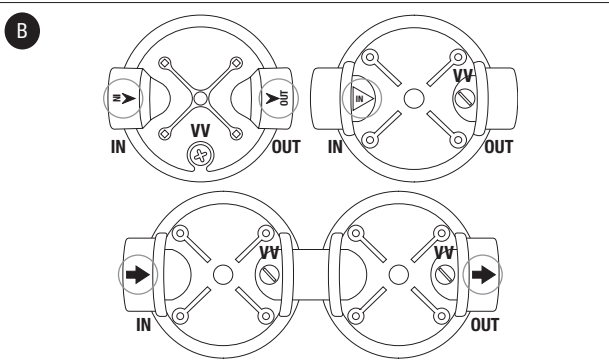
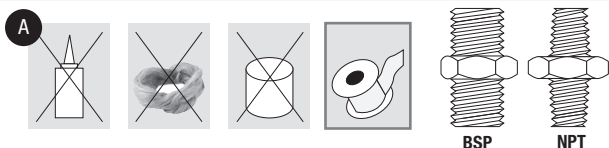


SANIC

WATER FILTERS WITH
ANTIMICROBIAL
TECHNOLOGY

WATER FILTERS WITH ANTIMICROBIAL TECHNOLOGY INSTRUCTIONS FOR INSTALLATION AND MAINTENANCE

- | | | |
|--------------|-----------------|----------------|
| 1. ITALIANO | 10. EESTI | 19. HRVATSKI |
| 2. ENGLISH | 11. SUOMI | 20. ROMÂNĂ |
| 3. FRANÇAIS | 12. SVENSKA | 21. TÜRKÇE |
| 4. DEUTSCH | 13. NEDERLANDS | 22. SRPSKI |
| 5. ESPAÑOL | 14. POLSKI | 23. РУССКИЙ |
| 6. PORTUGUES | 15. ČESKY | 24. УКРАЇНСЬКА |
| 7. ΕΛΛΗΝΙΚΑ | 16. SLOVENSKY | 25. العربية |
| 8. LIETUVIŲ | 17. MAGYAR | 26. فارسی |
| 9. LATVIJAS | 18. SLOVENŠČINA | 27. 中文 |



SANIC® is a registered trademark of ATLAS FILTRI srl

Manufacturer's identification: ATLAS FILTRI s.r.l.

Headquarter: via PieroBon 32 - Production site: via del Santo, 227

35010 LIMENA (Padova) - ITALY - Tel. +39.049.769055 - Fax +39.049.769994

e-mail: atlas@atlasfiltri.com - www.atlasfiltri.com

COMPANY WITH
MANAGEMENT SYSTEM
CERTIFIED BY DNV GL

■ ISO 9001 ■
■ ISO 14001 ■
■ OHSAS 18001 ■

Уважаемый Клиент, спасибо за то, что выбрали этот бактериостатический продукт SANIC, изготовленный в Италии компанией Atlas Filtri®.

Общие указания по эксплуатации

- Используйте только для фильтрации воды со значением pH от 6,5 до 9,5.
- В случае фильтрации питьевой воды, не используйте небезопасную воду или воду неизвестного качества без предварительной адекватной дезинфекции до или после фильтрации.
- Храните в защищенном от света месте, установка в месте, куда попадают прямые солнечные лучи, допускается только для моделей с матовым стаканом и с маркировкой SANIC BG.
- Необходима защита от обратного потока в систему водоснабжения с помощью невозвратного клапана.
- Необходима защита от гидравлического удара с помощью устройства для гашения гидравлического удара (расширительного бака). См. схему установки для применимых устройств (рис. С).
- Не устанавливайте вблизи от электроприборов.

ВНИМАНИЕ

- **Соблюдайте рабочие параметры, приведенные на стикере, прикрепленном к изделию.**
- Если стикер испорчен, поврежден, не читаем или отсутствует, не устанавливайте изделие и обратитесь к своему дилеру Atlas Filtri.

Руководство по установке

- Перед установкой проверьте соответствие водопроводной системы действующим стандартам и нормам.
- Устанавливайте изделия в закрытых помещениях, защищенных от мороза и излишнего тепла.

Используйте рисунки:

- A** Применимый герметик и фитинги (в зависимости от модели).
- B** IN-OUT представлены направления и расположение впускного клапана (VV) в различных моделях.
- C** Схема установки:
 1. Муниципальные водопроводные сети | 2. Невозвратный клапан | 3. Редуктор давления | 4. Байпас | 5. Устройство для гашения гидравлического удара (расширительный бак): по таблице проверьте подходящий объем устройства (V) в зависимости от диаметра трубопровода (Ø) | 6. Фильтрующий любой модели | 7. Другие принадлежности

Установка и пуск в эксплуатацию

- Отключите подачу водопроводной воды.
- Не допускайте возникновения напряжений любого рода, используя оригинальные стенные крюки в качестве опоры (запросите у своего продавца оригинальные крюки, если они не включены в поставку).
- Рекомендуется установить байпас.
- Подсоедините вход к изделию со стороны, отмеченной IN, а выход - со стороны, отмеченной OUT.
- Подсоедините трубы, используя цилиндрические (параллельные) фитинги (BSP - ISO 228), по возможности, посредством гибких шлангов.
- Соединяйте с клиновыми (коническими) фитингами (ANSI/ASME B1.20.1) только в том случае, если изделие имеет маркировку NPT на головной части, по возможности, посредством гибких шлангов.
- Используйте в качестве уплотнителя соединений только уплотнительную ленту.
- Если изделие поставляется без картриджа(-ей), отвинтите стакан корпуса от головной части и установите картридж(-и), смажьте уплотнительное кольцо фирменным смазочным средством LubriKit, затем привинтите стакан к головной части и затяните с помощью фирменных гаечных ключей (запросите у своего продавца, если не входят в комплект поставки).
- Включите подачу водопроводной воды.
- Отвинтите впускной клапан и дождитесь, когда завершения продувки воздухом, затем завинтите и затяните впускной клапан.
- > Примечание: после установки медленно включите воду (задвижкой), ниже установленного блока, и перед эксплуатацией дайте воде стечь минимум в течение 5 минут.

Обслуживание

- Периодически прочищайте корпус холодной водой с мягкой губкой. Заменяйте стакан корпуса, по крайней мере, каждые 5 лет.
- Заменяйте картридж наполнитель, либо промывайте картридж в зависимости от направления, указанного на сменной упаковке/в буклете/на стикере.
- В случае продолжительного простоя: снимите картридж; при возобновлении эксплуатации используйте новый.
- При возобновлении эксплуатации проверьте затяжку корпуса, если вода протекает между поддоном и головной частью, смажьте уплотнительное кольцо фирменным смазочным средством LubriKit или замените его новым уплотнительным кольцом (запросите фирменное кольцо у своего продавца, если оно не включено в поставку).
- > Примечание: после обслуживания медленно включите воду (задвижкой), ниже установленного блока, и перед эксплуатацией дайте воде стечь минимум в течение 5 минут.

Замена фильтрующего картриджа

Соблюдайте нормы, действующие в сфере утилизации использованных картриджей/полипропиленового наполнителя.

1. Перед открытием корпуса отключите подачу водопроводной воды.
2. Сбросьте давление из изделия, отвинтив впускной клапан.
3. Откройте корпус, отвинтив стакан от головной части.
4. Снимите использованный картридж.
5. Начисто промойте корпус фильтра холодной водой с мягкой губкой.
6. Откройте новую упаковку с новым картриджем и выбросьте упаковку. Внимательно прочитайте указания на буклете/стикере и сохраните его для обращения в будущем.
7. Установите новый картридж наполнитель и поместите его в корпус.
8. Смажьте уплотнительное кольцо фирменным смазочным средством LubriKit или замените уплотнительное кольцо новым (запросите у своего продавца фирменное кольцо, если оно не включено в поставку).
9. Затяните стакан корпуса на головной части корпуса с помощью оригинальных гаечных ключей. Не затягивайте слишком сильно.
10. Включите подачу водопроводной воды.
11. Дождитесь завершения продувки воздуха впускным клапаном, завинтите винт и затяните впускной клапан.
- > Примечание: после выполнения операции медленно включите воду (задвижкой), ниже установленного блока, и перед эксплуатацией дайте воде стечь минимум в течение 5 минут.
- Использовать только фирменные патроны и запасные части SANIC. Использование нефирменных изделий ведет к утрате гарантии своей силы.

Ассортимент фирменных картриджей доступен на сайте www.atlasfiltri.com

АССОРТИМЕНТ ПАТРОНОВ SANIC: проверить отметку на этикетке пластиковой оболочки. Под сроком службы понимается средний срок службы в зависимости от типа применения, пропускной способности и качества воды. Использовать только с безопасной питьевой водой, нельзя использовать, если качество воды не известно. Обеспечить утилизацию отработанных патронов в соответствии с действующим законодательством.

FA SANIC - FA BIG SANIC - Фильтрующая мембрана из полипропиленовой нити: фильтрация от 1 до 100 микрон песка, осколков, ила, ржавчины, мелких частиц. Срок службы: 6 месяцев. Обслуживание: нет. Макс. температура 45°C.

CPP SANIC - CPP BIG SANIC - Фильтрующая мембрана гладкая из полипропиленовых волокон "мельблан": высокоэффективная фильтрация от 1 до 50 микрон мелких частиц, ржавчины, песка, осколков. Срок службы: 6 месяцев. Обслуживание: нет. Макс. температура 45°C.

Гарантийные обязательства

- Сохраняйте стикер, расположенный на упаковке, для идентификации изделия.
- В случае стран-членов ЕС, условия гарантии применяются в соответствии с указаниями Директивы 1999/44/CE и 2011/83/UE. В случае стран, не являющихся членами ЕС, на изделие предоставляется ограниченная гарантия в течение 12 месяцев от даты продажи, подтвержденной официальным документом. Ответственность компании Atlas Filtri srl ограничена исключительно заменой в случае подтвержденного дефекта корпуса, исключая расходы на транспортировку, работы по установке и другие издержки на ремонт. Гарантия не предоставляется на эксплуатационные качества, связанные с фильтрацией или предотвращением образования накипи, так как они могут варьироваться в зависимости от состояния местной воды, а также от ее потребления.
- В случае возникновения любых споров, компания Atlas Filtri srl выбирает суд города Падуа в качестве компетентной инстанции, с применением итальянского законодательства и нормативов.