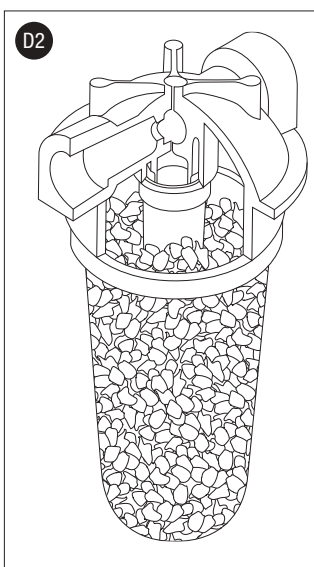
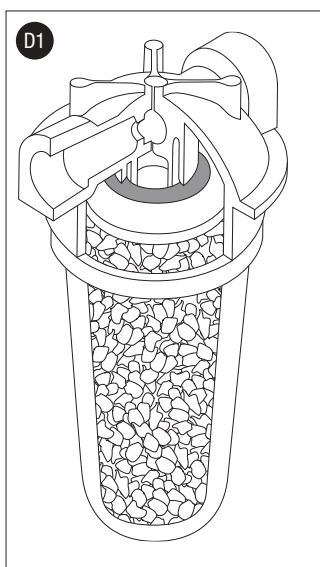
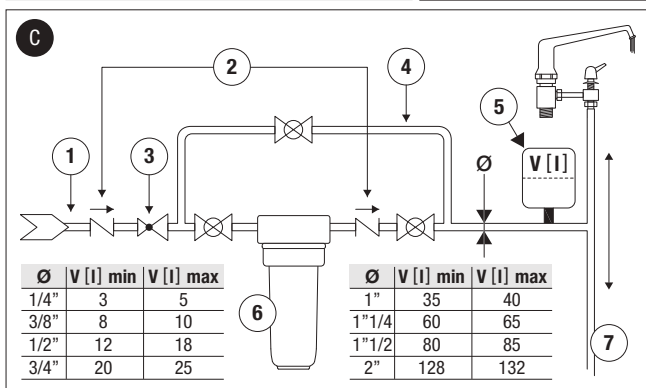
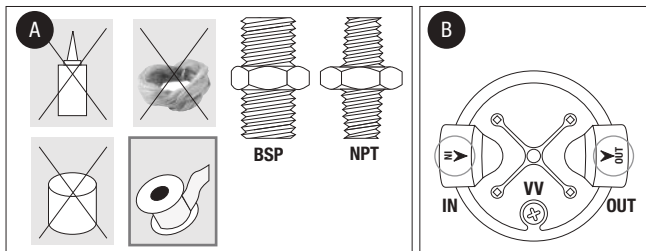




ATLAS FILTRI®

improving water

- | | | |
|--------------|-----------------|----------------|
| 1. ITALIANO | 10. EESTI | 19. HRVATSKI |
| 2. ENGLISH | 11. SUOMI | 20. ROMÂNĂ |
| 3. FRANÇAIS | 12. SVENSKA | 21. TÜRKÇE |
| 4. DEUTSCH | 13. NEDERLANDS | 22. SRPSKI |
| 5. ESPAÑOL | 14. POLSKI | 23. РУССКИЙ |
| 6. PORTUGUES | 15. ČESKY | 24. УКРАЇНСЬКА |
| 7. ΕΛΛΗΝΙΚΑ | 16. SLOVENSKY | 25. العربية |
| 8. LIETUVIŲ | 17. MAGYAR | 26. فارسی |
| 9. LATVIJAS | 18. SLOVENŠČINA | 27. 中文 |



AB9210125 - R01-02/18 - Subject to change without notice

ATLAS FILTRI s.r.l.

Headquarter: via Pierobon 32 - Production site: via del Santo, 227
 35010 LIMENA (Padova) - ITALY - Tel. +39.049.769055 - Fax +39.049.769994
 www.atlasfiltri.com - e-mail: atlas@atlasfiltri.com

COMPANY WITH
 MANAGEMENT SYSTEM
 CERTIFIED BY DNV GL
 ■ ISO 9001 ■
 ■ ISO 14001 ■
 ■ OHSAS 18001 ■

Gentile Cliente, grazie per avere scelto questo prodotto Atlas Filtri®, fabbricato in Italia.

ATTENZIONE: questa apparecchiatura necessita di regolare manutenzione periodica al fine di garantire i requisiti di potabilità dell'acqua potabile trattata ed il mantenimento dei miglioramenti come dichiarati dal produttore.

- **Dichiarazione di Conformità: Le apparecchiature indicate nel presente manuale di installazione, uso e manutenzione della serie "Dosatori Proporzionali di Polifosfato DOSAPROP" - "Dosatori Non Proporzionali di Polifosfato DOSAFOS" Sono conformi alle Leggi di seguito indicate:**

D.M. 25/2012 - Disposizioni tecniche concernenti apparecchiature finalizzate al trattamento dell'acqua destinata al consumo umano.

D.M. 174/04 - Regolamento concernente i materiali e gli oggetti che possono essere utilizzati negli impianti fissi di captazione, trattamento, adduzione e distribuzione delle acque destinate al consumo umano.

- **Dichiarazione Finalità Specifiche cui l'apparecchio è destinato:** DOSAPROP: Apparecchio dosatore proporzionale di sali di polifosfato per il trattamento di acqua potabile. DOSAFOS: Apparecchio dosatore non proporzionale di sali di polifosfato per il trattamento di acqua destinata ad uso tecnico. Min / Max temperatura acqua: 4°C / 45°C

- **Dichiarazione dei Parametri di Potabilità (DL 31 del 02/02/2001), che vengono modificati (migliorati) dall'apparecchio:** I dosatori idrodinamici DOSAPROP e DOSAFOS proteggono i nuovi impianti e i relativi circuiti di distribuzione dalle incrostazioni di calcare e dalla corrosione, dosando nell'acqua un sale (polifosfato) di speciale formulazione; per gli impianti più vecchi o da tempo in funzione i dosatori DOSAPROP e DOSAFOS provvedono ad un efficace risanamento, riducendo progressivamente le incrostazioni di calcare e i fenomeni di corrosione già in atto.

DOSAPROP - I dosatori DOSAPROP consentono di dosare in maniera proporzionale all'effettivo consumo di acqua il sale polifosfato in cristalli, formulato per il trattamento delle acque potabili; la testata consente di dosare, per effetto Venturi, precise quantità di prodotto, mediante un ugello calibrato di particolare costruzione, solubilizzando progressivamente il prodotto contenuto nel bicchiere. In tal modo il dosatore lavora proporzionalmente al consumo dell'acqua, nel senso che "adatta" la quantità di prodotto dosato in funzione della quantità d'acqua effettivamente consumata; pertanto qualora si interrompa il flusso di acqua anche il dosaggio viene automaticamente ed immediatamente interrotto, al fine di evitare sovradosaggi.

DOSAFOS - I dosatori DOSAFOS consentono di dosare in maniera non proporzionale all'effettivo consumo di acqua il sale polifosfato in cristalli; l'acqua attraversa i cristalli contenuti nel bicchiere solubilizzando progressivamente il polifosfato. Dato che la quantità di prodotto dosato non è in funzione della quantità d'acqua effettivamente consumata, ma dipende dal tempo di contatto fra acqua e cristalli, i dosatori della serie DOSAFOS sono indicati esclusivamente per un uso tecnico (non potabile).

- **Dichiarazione delle Caratteristiche dell'analisi dell'acqua presa come riferimento per la definizione delle prestazioni:** Tra parentesi sono indicati i "valori di parametro" (V.d.P.) dei parametri indicatori di cui al DL 31/2001.

PARAMETRO	Valore	Limite
temperatura	12,6	
torbidità	0,4	(1)
attività ioni idrogeno	pH 7,5	(6,5 ÷ 9,5)
conduttività elettrica specifica a 20°C	µS/cm 455	(2500)
durezza totale in gradi francesi	27,1	(15 ÷ 50)
residuo conduttometrico	mg/l 310	
ossidabilità secondo Kübel	mg/l < 0,5	(5,0)
calcio	mg/l 68,3	
magnesio	mg/l 24,5	
sodio	mg/l 4,0	(200)
potassio	mg/l 1,0	
cloruri	mg/l 8	(250)
nitrati	mg/l 17	50
solfiti	mg/l 14	(250)
ammoniaca	mg/l < 0,05	(0,50)
nitrati	mg/l < 0,02	0,50
fluoruri	mg/l < 0,1	(1,50)
cloro residuo	mg/l 0,02	(0,2)

PARAMETRO	Valore	Limite
fenoli totali	µg/l < 0,05	
cianuri totali	µg/l < 0,5	50
solventi clorurati totali	µg/l 1	10
trialometani	µg/l 3	30
antiparassitari (singolo composto)	µg/l < 0,10	0,10
antiparassitari totali	µg/l < 0,50	0,50
benzene	µg/l < 0,2	1,0
toluene, xilene, alchilbenzeni	µg/l < 0,2	
arsenico	µg/l < 1	10
cadmio	µg/l < 0,1	5,0
cromo totale	µg/l 1	50
ferro totale	µg/l 5	(200)
manganese	µg/l < 1	(50)
nicel	µg/l < 1	20
piombo	µg/l < 1	25
rame	µg/l < 0,1	1,0
Coliformi totali in 100 ml	0	(0)
Escherichia coli in 100 ml	0	0
Enterococchi in 100 ml	0	0

MANUALE DI ISTRUZIONI PER L'USO - Utilizzare i dosatori DOSAPROP e DOSAFOS esclusivamente per trattare acqua di rete di qualità potabile conosciuta o di pozzo, e comunque con pH compreso tra 6,5 e 9,5. Non usare per aria e gas compressi. - Rispettare i limiti di impiego indicati nell'etichetta. - Tenere al riparo da gelo e calore eccessivi (min 4°C, max 45°C).

AVVERTENZA: Il funzionamento avviene nelle condizioni ottimali con una pressione minima in ingresso di 1,5 bar. Per controllare che la pressione in ingresso non sia inferiore a tale valore installare un manometro a monte del dosatore.

- **Dichiarazione del Periodo di Utilizzo Massimo e Minimo (sosta/mancato utilizzo) e indicazione delle condizioni speciali per cui si rende necessaria la sostituzione di componenti o assistenza tecnica:** In caso di non utilizzo prolungato, rimuovere la carica di polifosfato ed inserirne una nuova. Dopo la manutenzione, fare fluire l'acqua per almeno 5 minuti prima di utilizzarla.

AVVERTENZA: L'impiego per acqua potabile non è consentito se in precedenza c'è stato un impiego per uso tecnico/tecnologico diverso da quello previsto o per acqua non potabile/altri liquidi.

AVVERTENZA: per usi diversi da quelli previsti è obbligatorio il consenso tecnico del produttore/rivenditore.

- **Indicazione Modalità di Smaltimento:** Al termine del periodo di utilizzo del dosatore DOSAPROP e DOSAFOS, provvedere allo smaltimento secondo le vigenti normative di legge, locali e nazionali, utilizzando l'appropriato codice CER.

IMBALLAGGIO - L'apparecchio viene spedito in una scatola di cartone. Una volta rimosso l'imballo, verificare che l'apparecchio non abbia subito danneggiamenti durante il trasporto. Il costruttore ricorda che la garanzia non ricopre danni derivanti dal trasporto o dalle fasi di carico e movimentazione. Non lasciare incustoditi i materiali di imballo in quanto potenziali fonti di pericolo; provvedere eventualmente allo smaltimento secondo le disposizioni vigenti in materia.

AVVERTENZE GENERALI: Assicurarsi che l'apparecchio non abbia subito danneggiamenti durante il trasporto.

ATTENZIONE: il costruttore declina ogni responsabilità in caso di modifiche ed errori di collegamento idraulico, determinati dall'osservanza delle istruzioni riportate sui manuali di installazione delle apparecchiature e delle leggi e normative applicabili. E' vietato l'utilizzo dell'apparecchiatura per scopi diversi da quelli previsti.

AVVERTENZE DI SICUREZZA: Leggere attentamente il manuale di istruzioni e conservarlo con cura in luogo asciutto e protetto; custodirlo in prossimità dell'apparecchio in modo da poterlo consultare all'occorrenza.

- Non lasciare il materiale utilizzato per l'imballo alla portata dei bambini. E' consigliabile conservare l'imballo per un futuro riutilizzo; in caso contrario smaltire i materiali secondo le normative vigenti in materia.

- Se l'apparecchio risulta danneggiato o presenta difetti visibili o anomalie di funzionamento, si raccomanda di non utilizzarlo e di non tentare di smontarlo o di manometterlo. Rivolgersi direttamente al rivenditore per la riparazione.

Nella confezione sono contenuti tutti gli accessori per una rapida e facile installazione. Non sono richiesti particolari attrezzi, tuttavia l'installazione deve eseguita da personale qualificato in grado di rilasciare regolare dichiarazione di conformità secondo quanto previsto dal D.M. 37 del 22 Gennaio 2008 relativo al riordino delle disposizioni in materia di installazione degli impianti all'interno degli edifici.

ATTENZIONE: utilizzare solo accessori originali.

MANUALE DI MONTAGGIO ED INSTALLAZIONE - Prima dell'installazione verificare che l'impianto idraulico sia eseguito secondo le regole dell'arte.

In particolare: - Se la pressione supera i limiti d'impiego, proteggere in dosatore con un riduttore di pressione. - Proteggere dal colpo d'ariete con un idoneo sistema anti-colpo d'ariete (vaso d'espansione, ammortizzatori, ecc.) di appropriata dimensione (figura C) a seconda del diametro della tubazione. - Al fine di evitare l'intasamento dell'ugello di dosaggio degli apparecchi DOSAPROP, è consigliabile proteggere l'apparecchio con un adeguato filtro installato a monte dell'impianto. - Utilizzare il dosatore esclusivamente nel rispetto delle condizioni d'esercizio. La non ottemperanza delle condizioni d'esercizio fa decadere i termini di garanzia.

INSTALLAZIONE - L'installazione deve essere effettuata da personale qualificato, in un ambiente coperto e asciutto. Inoltre il dosatore deve essere protetto dal gelo, dalle intemperie e dall'esposizione alla luce sia diretta che indiretta e da fonti di calore. Verificare che la pressione in linea sia sufficiente per il funzionamento. Non ci devono essere colpi d'ariete e oscillazioni di pressioni forti e/o frequenti, al fine di evitare danneggiamenti o rotture. Lasciare almeno 25 cm di spazio libero sui 4 lati per permettere la corretta manutenzione e per facilitare le operazioni di carica del prodotto.

ATTENZIONE: usare solo Teflon® a nastro per sigillare le connessioni del filtro (figura A), non usare altro tipo di materiale sigillante, pena la decadenza dei termini di garanzia.

- Chiudere il rubinetto generale dell'acqua. - Evitare qualunque tensione, impiegando le staffe murali Atlas Filtri. - Connettere l'ingresso al lato con freccia IN e l'uscita al lato con freccia OUT (figura B). - Connettere alle tubazioni solo con raccordi cilindrici, tipo gas (BSP - ISO 228), possibilmente usando tubi flessibili (figura A). - Montare tra la caldaia o lo scaldabagno, qualora questi fossero sprovvisti, ed il dosatore, una valvola di non ritorno, (figura C)

AVVERTENZA: adottare le seguenti modalità igieniche di manipolazione del prodotto: - Manipolare il prodotto con mani pulite o utilizzare guanti puliti. - Una volta estratto dalla scatola il dosatore va collegato all'impianto; in caso di mancata installazione, conservare il dosatore al riparo da polvere ed umidità. - Durante l'installazione della carica di polifosfato nel dosatore, pulire il bicchiere del dosatore con acqua fredda e una spugna morbida

MESSA IN FUNZIONE - Ad installazione ultimata, effettuare una verifica idraulica del dosatore, assicurandosi che non ci siano trafiletti o perdite.

- Aprire la vite di sfianto e di seguito la valvola d'ingresso, mantenendo chiusa la valvola di uscita. - Chiudere la vite di sfianto non appena trafiletta acqua, e verificare la tenuta idraulica in pressione. - Aprire la valvola in uscita e far scorrere acqua per 2 minuti aprendo un rubinetto all'utenza.

NOTE TECNICHE - Assicurarsi che - il dosatore sia provvisto di un sistema, manuale o automatico, che permetta l'erogazione dell'acqua non trattata, interrompendo l'erogazione di quella trattata (by-pass). - l'impianto idraulico realizzato per l'installazione dell'apparecchiatura, collegato alla rete acquedottistica, sia dotato di un sistema in grado di assicurare il non-ritorno dell'acqua trattata in rete e di punti di prelievo per l'analisi prima e dopo il trattamento applicato. - Tutti gli o-ring di tenuta siano adeguatamente lubrificati (impiegare esclusivamente lubrificanti idonei all'applicazione nell'industria alimentare).

ATTENZIONE: l'uso di cariche di polifosfato diverse dalle originali Atlas Filtri rende nulla la garanzia.

CARICAMENTO DOSATORE - Per la ricarica del dosatore procedere nel seguente modo: 1 - Chiudere le valvole di intercettazione e allentare la vite di sfianto. 2 - Svitare il bicchiere utilizzando l'apposita chiave. 3 - Lavare bene con acqua pulita il bicchiere. 4 - Inserire la carica di polifosfato/la cartuccia di polifosfato. 5 - Avvitare il bicchiere facendo attenzione al corretto posizionamento del tubo diffusore interno/della cartuccia interna. 6 - Aprire lentamente i rubinetti di intercettazione per permettere un lento contatto dell'acqua con il prodotto. Quando il bicchiere è pieno d'acqua e l'acqua inizia a fuoriuscire dalla vite di sfianto, chiuderla. 7 - Far scorrere acqua per 2 minuti e dopo aprire nuovamente la vite di sfianto per far uscire l'eventuale aria presente. 8 - Il dosatore è pronto per funzionare.

ATTENZIONE: non mescolare il polifosfato con altri prodotti; non riciclare.

ATTENZIONE: in caso di utilizzo non appropriato, non conforme alle istruzioni d'uso, o di manomissione dell'apparecchio, il costruttore non è responsabile per eventuali danni a persone, animali o cose.

Il costruttore si esime da ogni responsabilità nei casi specifici contemplati in seguito: - Uso improprio dell'apparecchio. - Uso contrario alle normative nazionali specifiche (alimentazioni, installazione e manutenzione). - Installazione eseguita da personale non autorizzato. - Problemi sull'acqua di alimento (sbalzi di pressione, sovrappressioni, rete). - Temperatura dell'ambiente di funzionamento non idonea. - Carenze nella manutenzione prevista. - Modifiche o interventi non autorizzati. - Utilizzo di ricambi non originali. - Inosservanza totale o parziale delle istruzioni.

MANUALE DI MANUTENZIONE - ATTENZIONE: tutte le operazioni di manutenzione, sia ordinarie che straordinarie, dovranno essere effettuate ad apparecchio escluso idraulicamente. Qualsiasi operazione sull'apparecchio dovrà essere eseguita solo dopo aver letto le prescrizioni di sicurezza elencate in questo manuale. - Prima di aprire il dosatore, interrompere il flusso d'acqua a monte chiudendo il rubinetto generale (o mettendo il dosatore in by-pass) e togliere pressione svitando la valvola di sfianto della testata. - Dopo la sostituzione della carica, controllare che gli o-ring di tenuta siano adeguatamente lubrificati (sostituire gli o-ring se necessario). - avvitare il bicchiere alla testata; - rimettere in funzione il dosatore seguendo le procedure di "MESSA IN FUNZIONE" - Pulire periodicamente il bicchiere con acqua fredda e una spugna morbida (sostituire il bicchiere ogni 5 anni almeno). Lo smaltimento delle cariche, delle cartucce e dei bicchieri non più utilizzabili deve essere effettuato rispettando le vigenti disposizioni di legge in materia.

CONTROLLI - Una manutenzione ordinaria accurata e regolari controlli programmati garantiscono nel tempo la conservazione ed il buon funzionamento degli impianti. - Controllare attraverso il bicchiere trasparente la carica del prodotto e procedere con la ricarica quando la carica è esaurita. - Per la pulizia utilizzare esclusivamente un panno umido d'acqua (non utilizzare alcool o detergenti). - Usare per le ricariche esclusivamente prodotto originale Atlas Filtri. L'utilizzo di prodotti diversi, oltre a fare decadere la garanzia, può causare danni al dosatore e agli impianti. - Se il dosatore DOSAPROP non consuma prodotto o ha un consumo anomalo, verificare lo stato dell'ugello dosatore (paragrafo "Manutenzione Straordinaria") o contattare il centro di assistenza. Particolari condizioni di utilizzo (qualità dell'acqua, pressioni di esercizio, ecc.) possono rendere necessarie manutenzioni più frequenti.

AVVERTENZA: qualora nel tempo la carica di polifosfato in cristalli cambi la sua morfologia, sviluppando una miscela gelulata bianca, pur non essendo compromessa la qualità del dosaggio proporzionale, è opportuno sostituire la carica con una nuova.

NOTA: in ogni caso dopo 6 mesi, qualora la carica non fosse completamente consumata, va comunque sostituita con una nuova.

MANUTENZIONE STRAORDINARIA - Se la carica di polifosfato del dosatore DOSAPROP non si consuma, l'ugello di aspirazione potrebbe essere intasato e pertanto si deve provvedere alla sua pulizia. Procedere come alle istruzioni 1 e 2 del capitolo "Caricamento Dosatore", pulire il foro dell'ugello nella testata con un ago fine del diametro di 0,2 mm. Una volta effettuata la pulizia dell'ugello procedere come alle istruzioni 5, 6, 7 e 8 del capitolo "Caricamento Dosatore". Per la pulizia utilizzare esclusivamente un panno umido d'acqua (non utilizzare alcool o detergenti).

GARANZIE - Conservare l'etichetta della scatola per identificare il prodotto. I termini di garanzia applicati sono quelli contenuti nella Direttiva CEE 85/374 per i paesi UE. Per i paesi extra UE il prodotto è coperto da garanzia limitata per 12 mesi dalla data dell'acquisto provato da regolare scontrino. Richieste di risarcimento devono essere fatte per scritto al punto vendita - o ad Atlas Filtri Italia S.r.l., Via Unità d'Italia, 10 - Limena (PD), Italia. Il danneggiato deve indicare il prodotto, il luogo, la data di acquisto, offrire il prodotto in visione; provare il nesso causale tra difetto e danno. Per qualsiasi controversia il produttore elegge come Foro competente il Tribunale di Padova, Italia, con applicazione della normativa italiana.

DOSAPROP and DOSAFOS - Dear Customer, thanks for choosing this Atlas Filtri product, manufactured in Italy. DOSAPROP and DOSAFOS are anti-scale water conditioning units designed for the dosage of polyphosphate for the protection of water-heaters, boilers and other home appliances against the formation of calcareous incrustations causing reduction of heating efficiency, and against corrosion of pipes and tubes. DOSAPROP are proportional dosing units, which, thanks to Venturi effect, keeps the polyphosphate dissolved in water below 5 mg/l at any time.

General direction for use

- Use only for filtration of water with pH from 6.5 to 9.5.
- In case of use for drinking water, use only DOSAPROP proportional polyphosphate dosing units.
- Do not use with unsafe water or with water of unknown quality without adequate disinfection before or after the filter.
- Keep protected from light.
- Keep protected from back-flows with a non-return valve.
- Keep protected with a pressure-reducer device, if pressure exceeds the working pressure indicated in the product sticker.
- Keep protected from water hammer with an anti-water hammer device (expansion vessel). See Installation lay-out for applicable devices (Fig. C).
- Do not install near to electric appliances.

WARNING

- **Respect the working conditions as shown in the sticker affixed to the product.**
- If the sticker is tampered, damaged, not legible or missing, applicable working conditions are: max pressure 8 bar, max temperature 35°C, max water total hardness 50°F (500 ppm CaCO₃).

Installation guidelines

WARNING

- Before the installation, carefully lubricate the housing o-ring which is located at the bowl top. Ask your vendor for original lubricant Lubrikit.
- Before the installation, check if the hydraulic system has been set-up according to the rules-of-the art in force.
- Install the products in sheltered rooms and protected from freeze and excessive heat.

Refer to figures:

- A** Applicable sealant and applicable fittings.
- B** IN-OUT directions presentation and vent-valve (VV) location in different models.
- C** Installation lay-out: 1. Municipal water mains | 2. Non-return valve | 3. Pressure reducer | 4. By-pass | 5. Anti-water hammer device (expansion vessel) - check from the table for the appropriate device volume (V) depending on piping diameter (Ø) | 6. Dosing unit of any model | 7. Other utilities

Installation and start-up

- Turn-off water mains.
- Avoid all kind of tensions by using original wall brackets as a support (ask your vendor for original ones if not included).
- The installation of a by-pass is recommended.
- Connect the inlet to the product's side with the indication IN and the outlet to the side with the indication OUT.
- Connect to pipes using cylindrical (parallel) fittings (BSP - ISO 228), possibly with flexible hoses.
- Connect to tapered (conical) fittings (ANSI/ASME B1.20.1) only if the product is marked with NPT on head, possibly with flexible hoses.
- Use only sealing tape as a sealant for the connections.
- Turn-on water mains.
- Unscrew the vent-valve and wait for air purge, then screw and tighten the vent-valve.

WARNING

Make sure that there are no water leaks from the product, and especially control the tightening between the housing head and the housing bowl. Continue checking that the tightening is good and there is no water leakage for 48 hours following the Installation and start-up. In case of leakage, open the housing, remove the o-ring from the bowl, place a new o-ring and apply original lubricant Lubrikit, then re-tighten the bowl to head and repeat the leakage check as above. Use only original Atlas Filtri o-rings otherwise the warranty is void. Ask your vendor for original o-rings, Lubrikit and other spare parts.

- > Remark: after the installation, slowly turn on a water supply (tap) downstream the installed unit and let the water flow for at least 5 minutes before the use.

Maintenance

WARNING

The polyphosphate refill **MUST** be changed every 6 months, unless it is consumed before, with a new polyphosphate refill. Do not use any of the old refill in refilling the dosing system. Dispose all of the old refill, following the regulation for disposition in force.

- Periodically clean the housing with cold water and a soft sponge. Replace the housing bowl every 5 years at least.
- For DOSAPROP models, by using a needle periodically clean the nozzle at the inner side of the head.
- If not in use for long time: remove the polyphosphate cartridge or polyphosphate charge; at re-starting: use a new polyphosphate cartridge or a new polyphosphate charge.

WARNING

At re-start after every maintenance operation and/or refill change, when the unit's bowl is unscrewed from head, change the o-ring with a new one and carefully lubricate with original lubricant Lubrikit before tightening the bowl to the head. Make sure that there are no water leaks from the product, and especially control the tightening between the housing head and the housing bowl. Continue checking that the tightening is good and there is no water leakage for 48 hours following the Installation and start-up. In case of leakage, open the housing, remove the o-ring from the bowl, place a new o-ring and apply lubricant, then re-tighten the bowl to head and repeat the leakage check as above. Use only original Atlas Filtri o-rings otherwise the warranty is void. Ask your Vendor for original o-rings, Lubrikit and other spare parts.

- > Remark: after the maintenance, slowly turn on a water supply (tap) downstream the installed unit and let the water flow for at least 5 minutes before the use.

Polyphosphate refill replacement

Check form Figure D for the dosing unit model:

D1- dosing unit with polyphosphate cartridge; D2- dosing unit with loose polyphosphate and diffuser tube.

Follow regulations in force for the disposal of used polyphosphate refills.

1. Before opening the housing turn-off water mains.
2. Release the pressure from the product by un-screwing the vent-valve.
3. Open the housing unscrewing the bowl from head.
4. Remove the used polyphosphate refill.
5. Wipe clean the filter housing with cold water and a soft sponge. In the case of dosing unit with loose polyphosphate, make sure to remove and discard all the polyphosphate; keep the diffuser tube for next use.
6. Insert the new polyphosphate refill into the unit housing: **a.** in case of dosing units with polyphosphate cartridge, discard the cartridge plastic wrap before placing it inside the unit housing; **b.** in case of dosing units with loose polyphosphate (supplied in dedicated packs) pour the polyphosphate crystals from the refill pack, making sure the diffuser tube in the middle of the housing is standing right, and refill up to 5/6th of the length of the diffuser tube. Make sure NO polyphosphate part gets on the housing o-ring, as it may affect the tightening.
7. Carefully read the leaflet/sticker of polyphosphate refills for directions and keep it for future reference.
8. Remove old o-ring from the bowl, insert a new o-ring and lubricate the o-ring with original Lubrikit.
9. Tighten the housing bowl to the housing head using original spanners. Do not over-tighten.
10. Turn-on water mains.
11. Wait for air purge from the vent-valve, then screw and tighten the vent-valve.

- > Remark: after operation, slowly turn on a water supply (tap) downstream the installed unit and let the water flow for at least 5 minutes before the use.

ATTENTION: using polyphosphate refills different from the Atlas Filtri original ones make the warranty void - Ask your vendor for original polyphosphate refills. The ranges of original polyphosphate refills are available on www.atlasfiltri.com

NOTICE: videos with directions to ease installation and maintenance are available on www.atlasfiltri.com

PRODUCT DISPOSITION. The product must be disposed of in accordance with applicable local and national regulations. For correct disposal, a chart of product's materials is available on www.atlasfiltri.com/en/downloads.

Warranties

- Keep the sticker placed onto the package to identify the product.
- For UE member Countries, warranty terms are applied as indicated by the Directive 1999/44/CE and 2011/83/UE. For extra UE Countries, the product is granted by a limited warranty for 12 months from the date of purchase proven by a regular receipt. The liability of Atlas Filtri S.r.l. is limited solely to the replacement of proven defective housing, excluding shipping, installation labor or other repair costs. No warranty is given on filtration or anti-scale performances as it may vary with local water conditions and water consumption. For any controversy whatsoever, Atlas Filtri S.r.l. elects the Court of Padova as the competent Bar, with the application of the Italian Regulations and Laws.

DOSAPROP et DOSAFOS - Cher client, merci d'avoir choisi ce produit Atlas Filtri, fabriqué en Italie.

DOSAPROP et DOSAFOS sont des unités de traitement anti-tartre de l'eau, conçues pour le dosage de polyphosphate, visant à protéger les chauffe-eau, les chaudières et tout autre appareil domestique contre la formation des incrustations de calcaire, causant la réduction du rendement de chaleur, et contre la corrosion des conduites et des tuyaux.

DOSAPROP sont des unités de dosage proportionnel, qui, grâce à l'effet Venturi, maintiennent constamment la quantité de polyphosphate dissous dans l'eau inférieure à 5 mg/l.

Mode d'emploi

- Ne l'utilisez que pour filtrer l'eau ayant un pH compris entre 6,5 et 9,5.
- En cas d'utilisation d'eau potable, n'utiliser que les unités de dosage de polyphosphate proportionnel DOSAPROP.
- Ne pas utiliser avec de l'eau insalubre ou de l'eau dont la qualité n'est pas connue, sans une désinfection appropriée avant et après le filtre.
- Tenir à l'abri de la lumière.
- Protégez-le des refoulements avec un clapet de non-retour.
- Restez protégé avec un réducteur de pression, si la pression dépasse la pression de service indiquée sur l'étiquette du produit.
- Protégez-le des coups de bélier avec un dispositif anti-coup de bélier (vase d'expansion). Reportez-vous au schéma d'installation pour les dispositifs applicables (Fig. C).
- Ne l'installez pas à proximité des appareils électriques.

MISE EN GARDE

- **Respectez les conditions de fonctionnement indiquées sur l'autocollant apposé sur le produit.**
- Si l'étiquette est altérée, endommagée, illisible ou absente, les conditions de fonctionnement applicables sont : pression max. de 8 bars, température max. de 35° C, maximum de la dureté totale de l'eau 50° f (500 ppm CaCO₃).

Consignes d'installation

MISE EN GARDE

- Avant l'installation, lubrifiez soigneusement le joint torique du corps, situé sur le haut de la cuve. Demandez à votre fournisseur le lubrifiant d'origine, Lubrikit.
- Avant d'effectuer l'installation, vérifiez que le système hydraulique ait été mis en place conformément aux règles de l'art.
- Installez les produits dans des pièces abritées et protégées contre le gel et la chaleur excessive.

Reportez-vous aux figures:

- A** Agent d'étanchéité applicable et raccords applicables.
- B** Présentation des directions IN-OUT et emplacement de la soupape d'évacuation (W) dans différents modèles.
- C** Schéma d'installation :

1. Réseau d'aqueducs municipaux | 2. Clapet de non-retour | 3. Détendeur | 4. By-pass | 5. Dispositif anti-coup de bélier (vase d'expansion) - contrôlez le tableau pour connaître le volume (V) du dispositif approprié en fonction du diamètre de la tuyauterie (Ø) | 6. Unité de dosage de chaque modèle | 7. Autres installations

Installation et mise en service

- Coupez l'alimentation principale en eau.
- Évitez tout type de tensions en utilisant les équerres originales comme support (demandez à votre vendeur les modèles originaux s'ils ne sont pas fournis avec).
- L'installation d'un by-pass est recommandée.
- Raccordez l'entrée sur le côté du produit avec l'indication IN et la sortie sur le côté avec l'indication OUT.
- Raccordez-le aux conduites au moyen de raccords (parallèles) cylindriques (BSP - ISO 228), si possible avec des tuyaux flexibles.
- Ne le raccordez-le aux raccords coniques (ANSI/ASME B1.20.1) que si le produit présente l'inscription NPT sur la tête, si possible avec des tuyaux flexibles.
- N'utilisez que du chatterton d'étanchéité comme agent d'étanchéité pour les raccordements.
- Ouvrez l'eau.
- Dévissez la soupape d'évacuation et attendez que l'air soit purgé, puis vissez et serrez la soupape d'évacuation.

MISE EN GARDE

Assurez-vous qu'il n'y a pas de fuites d'eau provenant du produit, et vérifiez tout particulièrement le serrage entre la tête du corps et la cuve du corps. Continuez de vérifier que le serrage est correct et qu'il n'y a pas de fuite d'eau pendant les 48 heures suivant l'installation et la mise en service. En cas de fuite, ouvrez le corps, retirez le joint torique de la cuve, placez un nouveau joint torique et appliquez le lubrifiant d'origine Lubrikit, puis resserrez la cuve sur la tête et répétez le contrôle de fuite comme ci-dessus. Utilisez uniquement des joints toriques d'origine Atlas Filtri, sinon la garantie s'annule. Demandez auprès de votre fournisseur des joints toriques d'origine, un Lubrikit et d'autres pièces de rechange.

> Remarque: après l'installation, tournez lentement le robinet d'alimentation en eau en aval de l'unité installée puis laissez l'eau couler pendant au moins 5 minutes avant l'utilisation.

Maintenance

MISE EN GARDE

La recharge de polyphosphate DOIT être remplacée tous les 6 mois, à moins qu'elle ne soit épuisée avant, par une nouvelle recharge de polyphosphate. Ne pas utiliser de vieilles recharges pour remplir le système de dosage. Éliminer toutes les vieilles recharges en respectant la réglementation en vigueur.

- Nettoyez régulièrement le boîtier à l'eau froide avec une éponge douce. Changez le bol du boîtier au moins tous les 5 ans.
- Pour les modèles DOSAPROP, utilisez régulièrement une aiguille pour nettoyer la buse à l'intérieur de la tête.
- Si l'unité n'est pas utilisée pendant une longue période: retirer la cartouche de polyphosphate ou la charge de polyphosphate ; au redémarrage: utiliser une nouvelle cartouche de polyphosphate ou une nouvelle charge de polyphosphate.

MISE EN GARDE

Au moment du redémarrage après chaque opération de maintenance et/ou remplissage d'appoint, lorsque la cuve de l'unité est dévissée de la tête, remplacez le joint torique par un nouveau et lubrifiez soigneusement avec le lubrifiant d'origine Lubrikit avant de serrer la cuve sur la tête. Assurez-vous qu'il n'y a pas de fuites d'eau provenant du produit, et vérifiez tout particulièrement le serrage entre la tête du corps et la cuve du corps. Continuez de vérifier que le serrage est correct et qu'il n'y a pas de fuite d'eau pendant les 48 heures suivant l'installation et la mise en service. En cas de fuite, ouvrez le corps, retirez le joint torique de la cuve, placez un nouveau joint torique et appliquez le lubrifiant, puis resserrez la cuve sur la tête et répétez le contrôle de fuite comme ci-dessus. Utilisez uniquement des joints toriques d'origine Atlas Filtri, sinon la garantie s'annule. Demandez auprès de votre fournisseur des joints toriques d'origine, un Lubrikit et d'autres pièces de rechange.

> Remarque: après la maintenance, tournez lentement le robinet d'alimentation en eau en aval de l'unité installée puis laissez l'eau couler pendant au moins 5 minutes avant l'utilisation.

Remplacement de la recharge de polyphosphate

Formulaire de vérification Figure D relative au modèle de l'unité de dosage:

D1- unité de dosage avec cartouche de polyphosphate; D2- unité de dosage avec polyphosphate en vrac et tube diffuseur.

Respecter les réglementations en vigueur en matière d'élimination des recharges usagées de polyphosphate.

1. Avant d'ouvrir le boîtier, coupez l'alimentation principale en eau.
 2. Libérez la pression à l'intérieur du produit en dévissant la soupape d'évacuation.
 3. Ouvrez le boîtier en dévissant le bol de la tête.
 4. Retirer la recharge usagée de polyphosphate.
 5. Essuyez le boîtier avec de l'eau froide et une éponge douce. En cas d'unité de dosage avec polyphosphate en vrac, s'assurer de retirer et d'éliminer totalement le polyphosphate; conserver le tube diffuseur pour une prochaine utilisation.
 6. Insérer la nouvelle recharge de polyphosphate dans le boîtier de l'unité: **a.** en cas d'unités de dosage avec cartouche de polyphosphate, enlever l'emballage plastique de la cartouche avant de la placer dans le boîtier de l'unité; **b.** en cas d'unités de dosage avec polyphosphate en vrac (fourni dans des paquets spécifiques), verser les cristaux de polyphosphate, contenus dans le paquet de remplissage, dans l'unité en veillant à ce que le tube diffuseur, au milieu du boîtier, soit bien droit, et remplir jusqu'à 5/6ème de la longueur du tube diffuseur. S'assurer qu'AUCUN cristal de polyphosphate n'entre dans le logement du joint torique, car cela pourrait affecter son serrage.
 7. Lire attentivement la notice/l'étiquette des recharges de polyphosphate afin d'obtenir des instructions et la conserver pour pouvoir la consulter ultérieurement.
 8. Retirer le vieux joint torique de la cuve, insérer un nouveau joint et le lubrifier avec le produit original LubriKit.
 9. Serrez le bol du boîtier sur la tête du boîtier au moyen des clés originales. Ne serrez pas trop.
 10. Ouvrez l'eau.
 11. Attendez que l'air soit purgé par la soupape d'évacuation, puis vissez et serrez la soupape d'évacuation.
- > Remarque: après l'opération, tournez lentement le robinet d'alimentation en eau en aval de l'unité installée puis laissez l'eau couler pendant au moins 5 minutes avant l'utilisation.

ATTENTION : l'utilisation de recharges de polyphosphate différentes des recharges originales Atlas Filtri annule la garantie - Demandez à votre vendeur des recharges de polyphosphate d'origine. Les gammes de recharges de polyphosphate originales sont disponibles sur www.atlasfiltri.com

AVIS: des vidéos expliquant comment installer et entretenir facilement les produits sont disponibles sur www.atlasfiltri.com

Garanties

- Laissez l'autocollant sur l'emballage pour identifier le produit.
- Pour les pays faisant partie de l'UE, les conditions de garantie s'appliquent conformément aux directives 1999/44/CE et 2011/83/UE. Pour les pays hors UE, le produit bénéficie d'une garantie limitée de 12 mois à compter de la date d'achat attestée par un ticket de caisse approprié. La responsabilité d'Atlas Filtri S.r.l. se limite au remplacement de tout boîtier jugé défectueux, à l'exclusion des frais d'expédition, des frais de main-d'œuvre ou de tout autre frais de réparation. Aucune garantie n'est fournie quant aux performances de filtration ou antitartre car celles-ci peuvent varier en fonction du type d'eau local et de la consommation d'eau. En cas de litige, Atlas Filtri S.r.l. choisit comme tribunal compétent le Tribunal de Padoue, avec l'application des lois et des règlements italiens.

DOSAPROP und DOSAFOS - Sehr geehrter Kunde, wir danken Ihnen für die Entscheidung für dieses Produkt von Atlas Filtri, gefertigt in Italien.

DOSAPROP und DOSAFOS sind Antikalk-Anlagen zur Wasseraufarbeitung zur Entkalkung, die zur Polyphosphat-Dosierung zum Schutz von Wasserboilern, Boilern und Haushaltsgeräten gegen die Bildung von kalkhaltigen Verkrustungen, die zu einer Minderung der Heizeffizienz führen, und gegen die Korrosion von Leitungen und Rohren entwickelt wurden.

DOSAPROP sind proportionale Dosiereinheiten, die dank dem Venturi-Effekt dazu beitragen, dass die Polyphosphate im Wasser unter 5 mg/l jederzeit gelöst sind.

Allgemeine Anleitung zur Benutzung

- Nur zur Filterung von Wasser mit einem pH-Wert zwischen 6,5 und 9,5 verwenden.
- Bei Anwendung all Trinkwasser, nur DOSADROP proportionale Polyphosphat-Dosiereinheiten anwenden.
- Verwenden Sie kein unsicheres Wasser von unbekannter Qualität ohne angemessene Desinfizierung vor oder nach dem Filter.
- Gegen Licht schützen.
- Mit einem Rückschlagventil gegen Rückfluss schützen.
- Wenn der Druck den auf dem Produktaufkleber angegebenen Betriebsdruck überschreitet, ist er mit einem Druckminderer zu schützen.
- Mit einem Expansionsgefäß gegen Widderschlag schützen. Siehe Installationslayout für die anwendbaren Geräte (Abb. C).
- Nicht installieren in der Nähe von elektrischen Geräten.

WARNUNG

- Halten Sie die Arbeitsbedingungen ein, die auf dem am Produkt angebrachten Aufkleber angegeben werden.

- Falls der Aufkleber manipuliert, beschädigt, nicht lesbar ist oder fehlt: Max. Druck 8 bar, max. Temperatur 35°C, max. Gesamtwasserhärte 50°f (500 ppm CaCO₃).

Installationsanleitung

WARNUNG

- Vor der Installation schmieren Sie vorsichtig den O-Ring des Gehäuses, der sich am oberen Teil der Schale befindet. Fragen Sie Ihren Händler nach dem originalen Schmiermittel LubriKit.
- Stellen Sie vor der Installation sicher, dass die Wasserleitung den anwendbaren Bestimmungen entspricht.
- Installieren Sie die Produkte in Räumen, die gegen Frost und übermäßige Hitze geschützt sind.

Nehmen Sie auf die Anweisungen Bezug:

- A** Anwendbare Dichtungen und Anschlüsse.
- B** Angabe Richtungen IN-OUT und Position des Entlüftungsventils (VV) bei verschiedenen Modellen.
- C** Installationslayout:

1. Kommunale Wasserzufuhr | 2. Rückschlagventil | 3. Druckminderer | 4. Bypass | 5. Expansionsgefäß gegen Widderschlag - entnehmen Sie der Tabelle das Volumen der Vorrichtung (V) in Abhängigkeit vom Leitungsdurchmesser (Ø) | 6. Dosiereinheit aller Modelle | 7. Sonstige Vorrichtungen

Installation und Inbetriebnahme

- Schließen Sie die Wasserzufuhr.
- vermeiden Sie alle Spannungen durch Verwendung von Originalwandhalterungen (fordern Sie bei Ihrem Händler Originalhalterungen an, falls nicht in der Lieferung eingeschlossen).
- Wir empfehlen die Installation eines Bypasses.
- Schließen Sie die Wasserzufuhr an der Produktseite mit der Kennzeichnung IN und den Auslass an die Seite mit der Kennzeichnung OUT an.
- Schließen Sie die Leitungen unter Verwendung zylindrischer (paralleler) Anschlüsse an (BSP - ISO 228), nach Möglichkeit mit Schläuchen.
- Nur an kegelförmige (konische Anschlüsse (ANSI/ASME B1.20.1) anschließen, falls das Produkt am Kopf mit NPT gekennzeichnet ist, nach Möglichkeit mit Schläuchen.
- Verwenden Sie ausschließlich Dichtungsband zum Abdichten der Anschlüsse.
- Öffnen Sie die Wasserzufuhr.
- Öffnen Sie das Entlüftungsventil, lassen Sie die Luft austreten und schließen Sie das Entlüftungsventil dann wieder.

WARNUNG

Stellen Sie sicher, dass kein Wasser aus dem Produkt austritt und kontrollieren Sie insbesondere die Verschraubung zwischen Gehäusekopf und Gehäuseschale. Überprüfen Sie weiterhin, ob die Verschraubung gut ist und dass 48 Stunden nach der Installation und Inbetriebnahme kein Wasser austritt. Im Falle eines Lecks öffnen Sie das Gehäuse, nehmen Sie den O-Ring aus der Schale, bringen Sie einen neuen O-Ring an und tragen Sie das originale Schmiermittel LubriKit auf, dann ziehen Sie die Schale wieder am Kopf an und wiederholen die Dichtheitsprüfung wie oben. Verwenden Sie nur originale O-Ringe von Atlas Filtri, andernfalls haben Sie keinen Garantieanspruch. Fragen Sie Ihren Händler nach originalen O-Ringen, LubriKit und anderen Ersatzteilen.

- > Anmerkung: Öffnen Sie nach der Installation langsam die Wasserzufuhr, die dem installierte Gerät nachgeschaltet ist, und lassen Sie das Wasser für zumindest 5 Minuten laufen.

Wartung

WARNUNG

Die Polyphosphat-Nachfüllung MUSS jede 6 Monate mit einer neuen Polyphosphat-Nachfüllung ersetzt werden, sofern sie nicht vorher verbraucht wird. Keine der alten Nachfüllungen zum Nachfüllen des Dosiersystems verwenden. Die alten Nachfüllungen gemäß den geltenden Entsorgungsrichtlinien entsorgen.

- Reinigen Sie das Gehäuse in regelmäßigen Abständen mit kaltem Wasser und einem weichen Schwamm. Ersetzen Sie das Becken zumindest alle 5 Jahre.
- Bei DOSAPROP-Modellen muss die Düse auf der Innenseite des Kopfes in regelmäßigen Abständen mit einer Nadel gereinigt werden.
- Bei längerer Nichtbenutzung: Die Polyphosphat-Patrone oder Polyphosphat-Füllung entfernen; beim Neustart: eine neue Polyphosphat-Patrone oder eine neue Polyphosphat-Füllung verwenden.

WARNUNG

Bei einem Neustart nach jedem Wartungsvorgang und/oder Nachfüllen, ersetzen Sie den O-Ring durch einen neuen, wenn die Schale des Geräts vom Kopf abgeschraubt wird, und schmieren Sie vorsichtig mit dem originalen Schmiermittel LubriKit, bevor die Schale am Kopf festgezogen wird. Stellen Sie sicher, dass kein Wasser aus dem Produkt austritt und kontrollieren Sie insbesondere den Anzug zwischen Gehäusekopf und Gehäuseschale. Überprüfen Sie weiterhin, ob die Verschraubung gut ist und dass 48 Stunden nach der Installation und Inbetriebnahme kein Wasser austritt. Im Falle eines Lecks öffnen Sie das Gehäuse, nehmen Sie den O-Ring aus der Schale, bringen Sie einen neuen O-Ring an und tragen Sie das Schmiermittel auf, dann ziehen Sie die Schale wieder am Kopf an und wiederholen die Dichtheitsprüfung wie oben. Verwenden Sie nur originale O-Ringe von Atlas Filtri, andernfalls haben Sie keinen Garantieanspruch. Fragen Sie Ihren Händler nach originalen O-Ringen, LubriKit und anderen Ersatzteilen.

- > Anmerkung: Öffnen Sie nach der Wartung langsam die Wasserzufuhr, die dem installierte Gerät nachgeschaltet ist, und lassen Sie das Wasser für zumindest 5 Minuten laufen.

Austausch der Polyphosphat-Nachfüllung

Abbildung D für die Modelle von Dosiereinheiten berücksichtigen:

D1 - Dosiereinheit mit Polyphosphat-Patrone; D2 - Dosiereinheit mit losen Polyphosphaten und Verteilerröhre.

Geltende Richtlinien zur Entsorgung von verbrauchten Polyphosphat-Nachfüllungen berücksichtigen.

1. Schließen Sie vor dem Öffnen des Gehäuses die Wasserzufuhr.
 2. Lassen Sie durch Öffnen des Entlüftungsventils den Druck aus dem Produkt ab.
 3. Öffnen Sie das Gehäuse, indem Sie das Becken vom Kopf abschrauben.
 4. Die verbrauchte Polyphosphat-Nachfüllung entfernen.
 5. Reinigen Sie das Filtergehäuse mit kaltem Wasser und einem weichen Schwamm. Bei Dosiereinheiten mit losem Polyphosphat die Entfernung und Entsorgung von allem Polyphosphat für nächsten Einsatz bereithalten.
 6. Die neue Polyphosphat-Nachfüllung ins Gerätegehäuse einsetzen: **a.** Bei Dosiereinheiten mit Polyphosphat-Patrone, den Kunststoff der Patrone entsorgen Vor der Platzierung davon ins Gerätegehäuse wickeln; **b.** Bei Dosiereinheiten mit losen (in der entsprechenden Verpackung gelieferten) Polyphosphaten, Polyphosphatkristalle von der Verpackung zum Nachfüllen gießen und sicherstellen, dass die Verteilerröhre inmitten des Gehäuses steht, und bis zum 5./6. Teil der Länge der Verteilerröhre nachfüllen. Sicherstellen, dass KEINER Polyphosphat-Teil auf dem O-Ring des Gehäuses gelangt, denn es könnte die Dichtheit beeinträchtigen.
 7. Lesen Sie sorgfältig die Anweisungen zur Richtung auf dem Aufkleber/Anweisungen von Polyphosphat-Nachfüllungen und bewahren Sie sie auf.
 8. Den alten O-Ring vom Behälter entfernen, einen neuen O-Ring einsetzen und den O-Ring mit originalen LubriKit schmieren.
 9. Ziehen Sie das Becken des Gehäuses mit den Originalspannern am Kopf des Gehäuses fest. Nicht zu stark spannen.
 10. Öffnen Sie die Wasserzufuhr.
 11. Lassen Sie die Luft durch das Entlüftungsventil ab und schließen Sie dann das Entlüftungsventil.
- > Anmerkung: Öffnen Sie nach dem Betrieb langsam die Wasserzufuhr, die dem installierte Gerät nachgeschaltet ist, und lassen Sie das Wasser für zumindest 5 Minuten laufen.

ACHTUNG: Die Verwendung von Polyphosphat-Nachfüllungen von Drittanbietern führt zum Verfall des Gewährleistungsanspruches - Fordern Sie bei Ihrem Händler Polyphosphat-Nachfüllungen an. Die originalen Polyphosphat-Nachfüllungen werden auf der Webseite www.atlasfiltri.com angeboten.

HINWEIS: Auf der Website www.atlasfiltri.com sind Videos zur Installation und Wartung verfügbar.

Garantie

- Lassen Sie den Aufkleber zur Identifizierung des Produkts auf der Verpackung.
- Für Mitgliedsländer der EU werden die Garantiebedingungen angewendet, die in den EU-Richtlinien 1999/44 und 2011/83 angegeben werden. Für Länder außerhalb der EU ist die Garantie auf 12 Monate vom Kaufdatum beschränkt, belegt durch den Kaufnachweis. Die Haftung von Atlas Filtri S.r.l. ist beschränkt auf die Ersetzung des nachweislich defekten Gehäuses, unter Ausschluss der Kosten für Versand, Installation und Reparatur. Für die Filterung und abweichende Leistung wird keine Garantie gewährt, da sie in Abhängigkeit von Zustand und Verbrauch des Wassers variieren kann. Als Gerichtsstand für alle Rechtssachen wählt Atlas Filtri S.r.l. Padua mit Anwendung des italienischen Rechts.

DOSAPROP y DOSAFOS - Estimado Cliente, gracias por elegir este producto Atlas Filtri, fabricado en Italia.

DOSAPROP y DOSAFOS son unidades de acondicionado de agua antical diseñadas para dosificar polifosfatos y proteger los calentadores de agua, hervidores y otros aparatos domésticos contra la formación de incrustaciones calcáreas que disminuyen la capacidad de calentamiento, y contra la corrosión de tubos y mangueras. DOSAPROP son unidades de dosificación proporcionales que, gracias al efecto Venturi, mantienen siempre los polifosfatos disueltos en el agua por debajo de 5 mg/l.

Instrucciones generales para su uso

- Se utiliza solamente para la filtración de agua con pH de 6,5 a 9,5.
- En caso de utilizar para agua potable, emplee solo unidades de dosificación de polifosfatos proporcionales DOSAPROP.
- No se debe utilizar con agua no segura o de calidad desconocida sin una desinfección adecuada antes o después del filtro.
- Mantenga alejada de la luz.
- Mantenga protegido del flujo de retorno con una válvula de retención.
- Proteja con un aparato reductor de presión si ésta superara la presión de ejercicio indicada en la etiqueta adhesiva del producto.
- Mantener protegido de los golpes de ariete con un dispositivo contra golpes de ariete (vaso de expansión). Consulte el esquema de instalación de los dispositivos aplicables (Fig. C).
- No instale cerca de dispositivos eléctricos.

ADVERTENCIA

- **Respete las condiciones de trabajo como se muestra en la etiqueta adherida al producto.**

- En caso de hallarse alterada, dañada, ilegible o ausente la etiqueta, las condiciones de funcionamiento apropiadas son: presión máxima 8 bares, temperatura 35°C, dureza máxima total del agua 50°f (500 ppm CaCO₃).

Instrucciones de instalación

ADVERTENCIA

- Antes de instalar, lubrique meticulosamente la junta tórica de la caja de protección ubicada en la parte superior de la taza. Solicite a su proveedor el lubricante original Lubrikit.
- Antes de la instalación, compruebe si el sistema de plomería ha sido configurado según las reglas del arte.
- Instale los productos en las salas adecuadas, protegidas de la congelación y el calor excesivo.

Consulte las figuras:

- A** Sellador aplicable y accesorios aplicables.
- B** Presentación de direcciones IN-OUT y ubicación de válvula de ventilación (VV) en diferentes modelos.
- C** Esquema de instalación:

1. Red de agua municipal | 2. Válvula de retención | 3. Reductor de presión | 4. Desviación | 5. Dispositivo anti golpe de ariete (vaso de expansión) - compruebe en la tabla el volumen (V) adecuado según el diámetro de la tubería (Ø) | 6. Unidad de dosificación para cualquier modelo | 7. Otras utilidades.

Instalación y puesta en marcha

- Cierre la alimentación de agua.
- Evite todo tipo de tensiones mediante el uso de soportes de pared originales como soporte (consulte a su proveedor para los originales si no se incluyen).
- Se recomienda la instalación de un desvío.
- Conecte la entrada por el lado del producto con la indicación IN y la salida por el lado con la indicaciónb OUT.
- Conecte a las tuberías utilizando adaptadores cilíndricos (paralelos) BSP - ISO 228), posiblemente con mangueras.
- Conecte a adaptadores cónicos (ANSI/ASME B1.20.1) sólo si el producto está marcado con NPT en la cabeza, posiblemente con mangueras flexibles.
- Utilice solo cinta de sellado como sellador para las conexiones.
- Abra la alimentación de agua.
- Desenrosque la válvula de ventilación y espere la purga del aire, luego enrosque y apriete la válvula de ventilación.

ADVERTENCIA

Asegúrese de que no haya pérdidas de agua en el producto y en especial, controle el apriete entre la cabeza de la caja de protección y la taza de la misma. Controle igualmente que los valores de apriete sean correctos y que no haya pérdidas de agua durante 48 horas tras la instalación y la puesta en marcha. En caso de que las hubiera, abra la caja de protección, quite la junta tórica de la taza, coloque una nueva junta y aplique el lubricante original Lubrikit; a continuación, vuelva a apretar la taza en la cabeza y repita el control de pérdidas antedicho. Utilice solo juntas tóricas originales Filtri de Atlas, de lo contrario quedará nula la garantía. Solicite a su proveedor juntas, Lubrikit y otras piezas de recambio originales.

- > Nota: después de la instalación, abra lentamente el suministro de agua (grifo) aguas abajo de la unidad instalada y deje correr el agua durante al menos 5 minutos antes de la utilización.

Mantenimiento

ADVERTENCIA

La recarga de polifosfatos SE DEBE cambiar cada 6 meses, a menos de que no se consume antes, con una nueva. No utilice ninguna recarga vieja al rellenar el sistema de dosificación. Elimine todas las recargas viejas de conformidad con la reglamentación vigente al respecto.

- Limpie periódicamente el receptáculo con agua fresca y una esponja suave. sustituya el receptáculo del cabezal cada 5 años por lo menos.
- Para los modelos DOSAPROP, mediante el uso de una aguja limpie periódicamente la boquilla en la parte interior del cabezal.
- Si no se utiliza durante mucho tiempo: retire el cartucho o la carga de polifosfatos. Al volver a poner en marcha la unidad utilice un cartucho nuevo o una nueva carga de polifosfatos.

ADVERTENCIA

Tras poner nuevamente en marcha, y luego de ejecutar operaciones de mantenimiento y/o relleno, cambio, cuando la taza de la unidad se halla desenroscada de la cabeza, cambie la junta tórica con una nueva y lubríquela con Lubrikit original antes de apretar la taza en la cabeza. Asegúrese de que no haya pérdidas de agua en el producto y en especial, controle el apriete entre la cabeza de la caja de protección y la taza de la misma. Controle igualmente que los valores de apriete sean correctos y que no haya pérdidas de agua durante 48 horas tras la instalación y la puesta en marcha. En caso de que las hubiera, abra la caja de protección, quite la junta tórica de la taza, coloque una nueva junta y aplique el lubricante; a continuación, vuelva a apretar la taza en la cabeza y repita el control de pérdidas antedicho. Utilice solo juntas tóricas originales Atlas Filtri, de lo contrario quedará nula la garantía. Solicite a su proveedor juntas, Lubrikit y otras piezas de recambio originales.

- > Nota: después del mantenimiento, abra lentamente el suministro de agua (grifo) aguas abajo de la unidad instalada y deje correr el agua durante al menos 5 minutos antes de la utilización.

Sustitución de la recarga de polifosfatos

Consulte la figura D para conocer el modelo de la unidad de dosificación:

- D1 - Unidad de dosificación con cartucho de polifosfatos; D2 - Unidad de dosificación con polifosfatos sueltos y tubo difusor.

Siga las reglamentaciones vigentes en cuanto a eliminación de recargas de polifosfatos usados.

1. Antes de la apertura del receptáculo, cierre la alimentación de agua.
2. Libere la presión del producto desenroscando la válvula de ventilación.
3. Abra el receptáculo desenroscando el cuenco del cabezal.
4. Quite la recarga de polifosfatos usados.
5. Limpie el receptáculo del filtro con agua fría y una esponja suave. En caso de unidad de dosificación con polifosfatos usados, asegúrese de retirar y desechar todo el producto. Conserve el tubo difusor para usos futuros.
6. Introduzca la nueva recarga de polifosfatos en la caja de protección de la unidad: **a.** en caso de unidades de dosificación con cartucho de polifosfatos, deseche la envoltura de plástico del cartucho antes de colocarlo en la caja en cuestión; **b.** en caso de unidades de dosificación con polifosfatos sueltos (suministrados en paquetes específicos) vierta los cristales de polifosfatos contenidos en el paquete de recarga y asegúrese de que el tubo difusor ubicado en el centro de la caja de protección se halle recta, y rellene hasta un 5/6 de la longitud de la misma. Cerciórese de que NINGÚN residuo de polifosfato entre en la junta tórica de la caja de protección ya que ello puede perjudicar el apriete.
7. Lea detenidamente el prospecto o la etiqueta de las recargas de los polifosfatos para conocer las instrucciones y consérvelos para consultas futuras.
8. Quite la junta tórica vieja de la taza, introduzca una nueva y lubríquela con LubriKit original.
9. Apriete el cuenco del receptáculo al cabezal del receptáculo utilizando llaves originales. No apriete demasiado.
10. Abra el suministro de agua.
11. Espere que el aire se purgue desde la válvula de ventilación, luego enrosque y apriete la válvula de ventilación.

> Nota: después de la operación, abra lentamente el suministro de agua (grifo) aguas abajo de la unidad instalada y deje correr el agua durante al menos 5 minutos antes de la utilización.

ATENCIÓN: el uso de recargas de polifosfatos distintos de los originales Atlas Filtri anulan la garantía. Solicite a su proveedor recargas originales. Las gamas de recargas originales están disponibles en www.atlasfiltri.com

AVISO: los vídeos con instrucciones para facilitar la instalación y el mantenimiento están disponibles en www.atlasfiltri.com

Garantías

- Mantenga la etiqueta colocada en el embalaje para identificar el producto.
- Para los países miembros de la UE, se aplican las condiciones de garantía indicadas en las Directivas 1999/44/CE y 2011/83/UE. Para los países extra UE, al producto se concede una garantía limitada de 12 meses desde la fecha de la compra demostrada por un recibo regular. La responsabilidad de Atlas Filtri S.r.l. se limita únicamente a la sustitución de receptáculos que se haya demostrado estén defectuosos, excepto el envío, la mano de obra de instalación u otros gastos de reparación. No se otorga garantía para las prestaciones de filtración o anti-calcáreo, ya que puede variar según las condiciones locales del agua y consumo de agua. Para cualquier controversia, Atlas Filtri S.r.l. elige al Tribunal de Padua como jurisdicción competente, con la aplicación de las normas y leyes italianas.

DOSAPROP e DOSAFOS - Prezado cliente, obrigado por escolher este produto da Atlas Filtri, fabricado em Itália.

DOSAPROP e DOSAFOS unidades de condicionamento de água anti-incrustações projetadas para a dosagem de polifosfato para a proteção de aquecedores de água, caldeiras e outros aparelhos domésticos contra a formação de incrustações de cálcio que causam a redução da eficiência de aquecimento e contra a corrosão de tubos. DOSAPROP são unidades de dosagem proporcional que, graças ao efeito Venturi, mantêm o polifosfato dissolvido em água abaixo de 5 mg/l a qualquer momento.

Condições gerais de utilização

- Use apenas para filtração de água com pH de 6,5 a 9,5.
- Em caso de uso para água potável, usar apenas unidades de dosagem de polifosfato proporcionais DOSAPROP.
- Não usar com água não potável ou com água de qualidade desconhecida sem uma prévia e adequada desinfecção antes ou depois do filtro.
- Manter protegido da luz.
- Manter protegido contra fluxos de retorno com uma válvula anti-retorno.
- Manter protegido com um dispositivo redutor de pressão se a pressão exceder a pressão de trabalho indicada no autocolante do produto.
- Manter protegido de golpe de aríete com um dispositivo anti-golpe de aríete (vaso de expansão). Ver o lay-out da instalação para os dispositivos aplicáveis (Fig. C).
- Não instale perto de aparelhos elétricos.

AVISO

- **Respeite as condições de trabalho, como mostrado na etiqueta afixada ao produto.**
- Se o autocolante for violado, danificado, não legível ou em falta, as condições de trabalho aplicáveis são: pressão máx 8 bar, temperatura máx 35°C, máx dureza total de água 50°f (500 ppm CaCO₃).

Diretrizes de instalação

AVISO

- Antes da instalação, lubrificar cuidadosamente o alojamento o-ring que está localizado no topo da taça. Peça ao seu vendedor lubrificante original Lubrikit
- Antes da instalação, controlar se o sistema hidráulico foi configurado de acordo com as regras de arte em vigor.
- Instale os produtos em salas abrigadas e protegidas do frio e calor excessivo.

Consulte as figuras:

- Selante aplicável e acessórios aplicáveis.
- IN-OUT apresentação das direções e localização da válvula de ventilação (VV) em modelos diferentes.
- Lay-out da instalação:
 - Rede municipal de água | 2. Válvula anti-retorno | 3. Redutor de pressão | 4. By-pass | 5. Dispositivo anti-golpe de aríete (vaso de expansão) - controlar a tabela para o volume apropriado do dispositivo (V) dependendo do diâmetro da tubagem (Ø) | 6. Unidade de dosagem de qualquer modelo | 7. Outros utilitários

Instalação e arranque

- Desligar a rede de água.
- Evitar todos os tipos de tensões através do uso de suportes de parede originais como suporte (pergunte ao seu fornecedor por aqueles originais se não incluídos).
- É recomendada a instalação de uma derivação.
- Conete a entrada no lado do produto com a indicação IN e a saída para o lado com a indicação OUT.
- Ligar às tubagens com acessórios (paralelos) cilíndricos (BSP - ISO 228), possivelmente com tubos flexíveis.
- Conetar a acessórios cónicos (ANSI/ASME B 1.20.1) somente se o produto é marcado com NPT na cabeça, possivelmente com tubos flexíveis.
- Use apenas fita de vedação como selante para as conexões.
- Ligue a rede de água.
- Afrouxe a válvula de ventilação e espere pela purga de ar, em seguida, aparafuse e aperte a válvula de ventilação.

AVISO

Certificar-se que não hajam fugas de água no produto e, especialmente, verificar o aperto entre o alojamento da cabeça e o alojamento da taça. Continuar a controlar que o aperto esteja em boas condições e que não hajam fugas de água durante as 48 horas depois da Instalação e Colocação em Funcionamento. Em caso de fugas, abrir o alojamento, remover o o-ring da taça, colocar um novo o-ring e aplicar o lubrificante original Lubrikit; em seguida voltar a apertar a taça na cabeça e repetir a inspeção das fugas tal como mencionado em cima. Usar apenas o-rings originais Atlas Filtri, se assim não for a garantia será anulada. Peça ao seu vendedor o-rings, Lubrikit e outras peças sobressalentes originais.

- > Observação: após a instalação, lentamente ligue um abastecimento de água (torneira) a jusante da unidade instalada e deixe a água fluir pelo menos por 5 minutos antes do uso.

Manutenção

AVISO

O enchimento de polifosfato DEVE ser mudado cada 6 meses, a não ser que seja consumido previamente, com um novo enchimento de polifosfato. Não usar qualquer do enchimento antigo ao voltar a encher o sistema de dosagem. Eliminar todo o antigo enchimento respeitando as normas de eliminação em vigor.

- Periodicamente, limpe o alojamento com água fria e uma esponja macia. Substitua o alojamento do recipiente pelo menos a cada 5 anos.
- Para os modelos DOSAPROP, usando periodicamente uma agulha para limpar a saída do lado interno da cabeça.
- Se não estiver em uso durante muito tempo: remover o cartucho de polifosfato ou carga de polifosfato; ao reinicializar usar um novo cartucho de polifosfato ou uma nova carga de polifosfato.

AVISO

Ao reinicializar após cada operação de manutenção e/ou reabastecimento, quando a taça da unidade é desaparafusada da cabeça, trocar o o-ring por um novo e atentamente lubrificar usando o lubrificante original Lubrikit antes de apertar a taça na cabeça. Certificar-se que não hajam fugas de água no produto e, especialmente, verificar o aperto entre o alojamento da cabeça e o alojamento da taça. Continuar a controlar que o aperto esteja em boas condições e que não hajam fugas de água durante as 48 horas depois da Instalação e Colocação em Funcionamento. Em caso de fugas, abrir o alojamento, remover o o-ring da taça, colocar um novo o-ring e aplicar lubrificante; em seguida voltar a apertar a taça na cabeça e repetir a inspeção das fugas tal como mencionado em cima. Usar apenas o-rings originais Atlas Filtri, se assim não for a garantia será anulada. Peça ao seu vendedor o-rings, Lubrikit e outras peças sobressalentes originais.

- > Observação: após a manutenção, lentamente ligue um abastecimento de água (torneira) a jusante da unidade instalada e deixe a água fluir pelo menos por 5 minutos antes do uso.

Substituição do enchimento de polifosfato

Verificar o formulário Figura D para o modelo da unidade de dosagem:

D1- unidade de dosagem com cartucho de polifosfato; D2- unidade de dosagem com polifosfato solto ou tubo difusor.

Respeitar as normas em vigor para a eliminação de enchimentos de polifosfatos usados.

- Antes de abrir o alojamento desligue a rede de água.
- Libere a pressão dos produtos através do desaparafusamento da válvula de ventilação.
- Abra o alojamento desaparafusando o reservatório da cabeça.
- Remover o enchimento de polifosfato usado.
- Limpe o alojamento do filtro com água fria e uma esponja macia. No caso de unidade de dosagem com polifosfato solto, certificar-se de remover e eliminar todo o polifosfato; guardar o tubo difusor para o uso seguinte.
- Inserir o novo enchimento de polifosfato no alojamento da unidade: **a.** no caso de unidades de dosagem com cartucho de polifosfato, eliminar o plástico do cartucho embalar antes de o colocar dentro do alojamento da unidade; **b.** no caso de unidades de dosagem com polifosfato solto (fornecido em pacotes dedicados) despejar os cristais de polifosfato do pacote de enchimento, certificando-se que o tubo difusor no meio do alojamento esteja direito, e encher até 1/5 ou 1/6 do comprimento do tubo difusor. Certificar-se que NENHUMA parte de polifosfato entre no alojamento o-ring pois poderá afetar o aperto.
- Ler atentamente o folheto/autocolante dos enchimentos de polifosfato para informações e mantê-lo para consulta futura.
- Remover o o-ring antigo da taça, inserir um novo o-ring e lubrificar o o-ring antigo com Lubrikit original.
- Aperte o alojamento do recipiente ao alojamento da cabeça usando chaves inglesas originais. Não aperte demasiado.
- Ligue a rede de água.
- Aguarde pela purga do ar da válvula de ventilação, em seguida, aparafuse e aperte a válvula de ventilação.

- > Observação: após a operação, lentamente ligue um abastecimento de água (torneira) a jusante da unidade instalada e deixe a água fluir pelo menos por 5 minutos antes do uso.

ATENÇÃO: o uso de enchimentos de polifosfato diferentes dos originais Atlas Filtri causa a anulação da garantia - Peça ao seu vendedor enchimentos de polifosfatos originais. As gamas de enchimentos de polifosfatos originais estão disponíveis em www.atlasfiltri.com

AVISO: vídeos com informações para facilitar a instalação e manutenção estão disponíveis em www.atlasfiltri.com

Garantia

- Mantenha o adesivo colocado na embalagem para identificar o produto.
- Para Países membros da UE, os termos de garantia são aplicados como indicado pelas Diretivas 1999/44/CE e 2011/83/UE. Para Países fora da UE, o produto é concedido com uma garantia limitada de 12 meses a contar da data da prova de compra através de um recibo regular. A responsabilidade da Atlas Filtri S.r.l. limita-se exclusivamente à substituição dos alojamentos comprovadamente defeituosos, à exceção do transporte, mão de obra de instalação ou outros custos de reparação. Nenhuma garantia é dada sobre as performances de filtração ou anti-calcário, pois isso pode variar de acordo com as condições locais de água e consumo de água. Para quaisquer controvérsias, a Atlas Filtri S.r.l. elege o Tribunal de Pádua como Comarca Competente, com a aplicação das leis e regulamentos Italianos.

DOSAPROP και DOSAFOS - Αγαπητέ πελάτη, ευχαριστούμε για την επιλογή αυτού του προϊόντος Atlas Filtri, που κατασκευάζεται στην Ιταλία. Τα DOSAPROP και DOSAFOS είναι μονάδες επεξεργασίας αφαλάτωσης νερού που έχουν σχεδιαστεί για τη δοσομετρική παροχή πολυφωσφορικών για την προστασία θερμωσίφωνων, λεβήτων και άλλων οικιακών συσκευών έναντι του σχηματισμού ασβεστολιθικών επικαθίσεων που προκαλούν μείωση της απόδοσης θέρμανσης και κατά της διάβρωσης των σωληνώσεων. Οι DOSAPROP είναι αναλογικές δοσομετρικές μονάδες παροχής, οι οποίες, χάρη στο φαινόμενο Venturi, διατηρούν το διαλυμένο σε νερό πολυφωσφορικό κάτω από 5 mg/l ανά πάσα στιγμή.

Γενικές οδηγίες χρήσης

- Χρησιμοποιήστε μόνο για το φιλτράρισμα νερού με pH από 6,5 έως 9,5.
- Σε περίπτωση χρήσης για πόσιμο νερό, χρησιμοποιήστε μόνο τις μονάδες αναλογικής δοσομέτρησης πολυφωσφορικών DOSAPROP.
- Μην χρησιμοποιείτε με μη ασφαλές νερό ή με νερό άγνωστης ποιότητας χωρίς επαρκή απολύμανση πριν ή μετά το φίλτρο.
- Να φυλάσσεται προστατευμένο από το φως.
- Διατηρήστε προστατευμένο από αντίστροφες ροές με μια βαλβίδα αντεπιστροφής.
- Να προστατεύεται με διάταξη μείωσης πίεσης, αν η πίεση υπερβαίνει την πίεση λειτουργίας που υποδεικνύεται στο αυτοκόλλητο του προϊόντος.
- Διατηρήστε προστατευμένο από υδραυλικό πλήγμα με μια συσκευή προστασίας από υδραυλικό πλήγμα (δοχείο διαστολής). Βλ. Διάταξη εγκατάστασης για κατάλληλες συσκευές (Εικ. C).
- Μην εγκαθιστάτε κοντά σε ηλεκτρικές συσκευές.

ΠΡΟΕΙΔΟΠΟΙΗΣΗ

- **Τηρείτε τις συνθήκες λειτουργίας όπως εμφανίζονται στο αυτοκόλλητο επάνω στο προϊόν.**
- Εάν η αυτοκόλλητη ετικέτα έχει αλλοιωθεί, καταστραφεί, δεν είναι ευανάγνωστη ή λείπει, ισχύουν οι ακόλουθες συνθήκες λειτουργίας: μέγιστη πίεση 8 bar, μέγιστη θερμοκρασία 35 °C, μέγιστη συνολική σκληρότητα νερού 50 °f (500 ppm CaCO₃).

Οδηγίες εγκατάστασης

ΠΡΟΕΙΔΟΠΟΙΗΣΗ

- Πριν από την εγκατάσταση, λιπάνετε προσεκτικά τον δακτύλιο σχήματος O στεγανότητας του περιβλήματος που βρίσκεται στην κορυφή του δοχείου. Ζητήστε από τον προμηθευτή σας το αυθεντικό λιπαντικό Lubrikit.
- Πριν από την εγκατάσταση, ελέγξτε εάν το υδραυλικό σύστημα έχει διευθετηθεί σύμφωνα με τους ισχύοντες κανόνες της τεχνικής.
- Εγκαταστήστε τα προϊόντα σε προστατευμένους χώρους και προστατέψτε από τον παγετό και την υπερβολική θερμότητα.

Ανατρέξτε στις εικόνες:

- A** Κατάλληλο στεγανοποιητικό και κατάλληλα εξαρτήματα.
- B** Παρουσίαση κατευθύνσεων IN-OUT και θέση βαλβίδας εξερισμού (V) σε διαφορετικά μοντέλα.
- C** Διάταξη εγκατάστασης:

1. Κεντρική παροχή νερού | 2. Βαλβίδα αντεπιστροφής | 3. Μειωτής πίεσης | 4. Διακλάδωση | 5. Συσκευή προστασίας από υδραυλικό πλήγμα (δοχείο διαστολής) - ελέγξτε από τον πίνακα για τον κατάλληλο όγκο της συσκευής (V) ανάλογα με τη διάμετρο (Ø) των σωληνώσεων | 6. Μονάδα δοσομέτρησης οποιουδήποτε μοντέλου | 7. Άλλα δίκτυα κοινής ωφέλειας

Εγκατάσταση και εκκίνηση

- Κλείστε την κεντρική παροχή νερού.
- Αποφύγετε κάθε είδους τάσεις χρησιμοποιώντας τα αρχικά στηρίγματα τοίχου ως υποστήριξη (ζητήστε από τον προμηθευτή σας τα αυθεντικά εάν δεν περιλαμβάνονται).
- Συνιστάται η εγκατάσταση διακλάδωσης.
- Συνδέστε την είσοδο στην πλευρά του προϊόντος με την ένδειξη IN και την έξοδο στην πλευρά με την ένδειξη OUT.
- Συνδέστε στους σωλήνες χρησιμοποιώντας κυλινδρικά (παράλληλα) εξαρτήματα (BSP - ISO 228), ενδοχόμενους με εύκαμπτους σωλήνες.
- Συνδέστε με κωνικά εξαρτήματα (ANSI/ASME B1.20.1) μόνο εάν το προϊόν έχει σήμανση NPT στην κεφαλή, ενδοχόμενους με εύκαμπτους σωλήνες.
- Χρησιμοποιήστε μόνο καλληκτική ταινία ως στεγανοποιητικό για τις συνδέσεις.
- Ανοίξτε την κεντρική παροχή νερού.
- Ξεβιδώστε τη βαλβίδα εξερισμού και περιμένετε για την εκκένωση αέρα, στη συνέχεια βιδώστε και σφίξτε τη βαλβίδα εξερισμού.

ΠΡΟΕΙΔΟΠΟΙΗΣΗ

Βεβαιωθείτε ότι δεν υπάρχουν διαρροές νερού από το προϊόν και ειδικότερα ελέγξτε τη σύσφιξη μεταξύ του περιβλήματος κεφαλής και του δοχείου περιβλήματος. Συνεχίστε να ελέγχετε ότι η σύσφιξη είναι καλή και ότι δεν υπάρχει διαρροή νερού για 48 ώρες μετά την εγκατάσταση και την εκκίνηση. Σε περίπτωση διαρροής ανοίξτε το περιβλήμα, αφαιρέστε τον δακτύλιο O από το δοχείο, τοποθετήστε νέο δακτύλιο O και εφαρμόστε το αυθεντικό λιπαντικό Lubrikit, στη συνέχεια σφίξτε ξανά το δοχείο στην κεφαλή και επαναλάβετε τον έλεγχο διαρροής όπως παραπάνω. Χρησιμοποιείτε μόνο αυθεντικούς δακτυλίους O της Atlas Filtri, διαφορετικά η εγγύηση ακυρώνεται. Ζητήστε από τον προμηθευτή σας τους αυθεντικούς δακτυλίους O, το Lubrikit και άλλα ανταλλακτικά.

- > Παρατήρηση: μετά την εγκατάσταση, ανοίξτε αργά μια παροχή νερού (βρύση) κατόπιν της εγκατεστημένης μονάδας και αφήστε το νερό να τρέξει για τουλάχιστον 5 λεπτά πριν τη χρήση.

Συντήρηση

ΠΡΟΕΙΔΟΠΟΙΗΣΗ

Το πολυφωσφορικό ανταλλακτικό ΠΡΕΠΕΙ να αλλάζει κάθε 6 μήνες, εκτός αν καταναλωθεί νωρίτερα, με νέο πολυφωσφορικό ανταλλακτικό. Μην χρησιμοποιείτε κανένα από τα παλιά ανταλλακτικά για την επαναπλήρωση του συστήματος δοσομέτρησης. Απορρίψτε όλα τα παλιά ανταλλακτικά, ακολουθώντας την ισχύουσα νομοθεσία διάθεσης.

- Καθαρίστε περιοδικά το περιβλήμα με κρύο νερό και ένα μαλακό σφουγγάρι. Αντικαθιστάτε το κύπελλο περιβλήματος τουλάχιστον κάθε 5 χρόνια.
- Για τα μοντέλα DOSAPROP, χρησιμοποιώντας μια βελόνα καθαρίστε περιοδικά το ακροφύσιο στην εσωτερική πλευρά της κεφαλής.
- Εάν δεν χρησιμοποιείται για μεγάλο χρονικό διάστημα: αφαιρέστε το φυσίγγιο πολυφωσφορικών ή τη πολυφωσφορική γέμιση- κατά την εκ νέου εκκίνηση: χρησιμοποιήστε νέο φυσίγγιο πολυφωσφορικών ή νέα πολυφωσφορική γέμιση.

ΠΡΟΕΙΔΟΠΟΙΗΣΗ

Κατά την εκ νέου εκκίνηση μετά από κάθε λειτουργία συντήρησης ή/και αλλαγής ανταλλακτικού, όταν το δοχείο της μονάδας ξεβιδωθεί από την κεφαλή, αλλάζτε τον δακτύλιο O με νέο και λιπάνετε προσεκτικά με το αυθεντικό λιπαντικό Lubrikit πριν σφίξετε το δοχείο στην κεφαλή. Βεβαιωθείτε ότι δεν υπάρχουν διαρροές νερού από το προϊόν και ειδικότερα ελέγξτε τη σύσφιξη μεταξύ του περιβλήματος κεφαλής και του δοχείου περιβλήματος. Συνεχίστε να ελέγχετε ότι η σύσφιξη είναι καλή και ότι δεν υπάρχει διαρροή νερού για 48 ώρες μετά την εγκατάσταση και την εκκίνηση. Σε περίπτωση διαρροής ανοίξτε το περιβλήμα, αφαιρέστε τον δακτύλιο O από το δοχείο, τοποθετήστε νέο δακτύλιο O και εφαρμόστε λιπαντικό, στη συνέχεια σφίξτε ξανά το δοχείο και επαναλάβετε τον έλεγχο διαρροής όπως παραπάνω. Χρησιμοποιείτε μόνο αυθεντικούς δακτυλίους O της Atlas Filtri, διαφορετικά η εγγύηση ακυρώνεται. Ζητήστε από τον προμηθευτή σας τους αυθεντικούς δακτυλίους O, το Lubrikit και άλλα ανταλλακτικά.

- > Παρατήρηση: μετά τη συντήρηση, ανοίξτε αργά μια παροχή νερού (βρύση) κατόπιν της εγκατεστημένης μονάδας και αφήστε το νερό να τρέξει για τουλάχιστον 5 λεπτά πριν τη χρήση.

Αντικατάσταση ανταλλακτικού πολυφωσφορικού

Δείτε από την εικόνα D το μοντέλο μονάδας δοσομέτρησης:

D1- μονάδα δοσομέτρησης με φυσίγγιο πολυφωσφορικών; D2- μονάδα δοσομέτρησης με χύμα πολυφωσφορικό και σωλήνα διαχύτη.

Τηρείτε τους ισχύοντες κανονισμούς για τη διάθεση των χρησιμοποιημένων πολυφωσφορικών ανταλλακτικών.

1. Πριν από το άνοιγμα του περιβλήματος κλείστε την κεντρική παροχή νερού.
2. Ανακουφίστε την πίεση από το προϊόν ξεβιδώνοντας τη βαλβίδα εξερισμού.
3. Ανοίξτε το περιβλήμα ξεβιδώνοντας το κύπελλο από την κεφαλή.
4. Αφαιρέστε το χρησιμοποιημένο πολυφωσφορικό ανταλλακτικό.
5. Σκουπίστε και καθαρίστε το περιβλήμα του φίλτρου με κρύο νερό και ένα μαλακό σφουγγάρι. Στην περίπτωση μονάδας δοσομέτρησης με χύμα πολυφωσφορικό, φροντίστε να αφαιρέσετε και να απορρίψετε όλο το πολυφωσφορικό- κρατήστε τον σωλήνα διαχύτη για την επόμενη χρήση.
6. Τοποθετήστε το καινούριο πολυφωσφορικό ανταλλακτικό στο περιβλήμα της μονάδας:
 - a. σε περίπτωση μονάδας δοσομέτρησης με φυσίγγιο πολυφωσφορικό, απορρίψτε το πλαστικό περιβλήμα του φυσιγγίου πριν το τοποθετήσετε στο εσωτερικό του περιβλήματος της μονάδας.
 - b. σε περίπτωση μονάδας δοσομέτρησης με χύμα πολυφωσφορικό (που διατίθεται σε ειδικές συσκευασίες), ρίξτε τους πολυφωσφορικούς κρουσάλλους από το πακέτο αναπλήρωσης, φροντίζοντας ότι ο σωλήνας διαχύτη στο μέσον του περιβλήματος στέκεται όρθιος και συμπληρώστε μέχρι τα 5/6 του μήκους του σωλήνα διαχύσεως. Βεβαιωθείτε ότι ΚΑΝΕΝΑ κομμάτι πολυφωσφορικού δεν μπαίνει στο δακτύλιο O του περιβλήματος, καθώς μπορεί να επηρεάσει τη σύσφιξη.
7. Διαβάστε προσεκτικά το φυλλάδιο/αυτοκόλλητο των πολυφωσφορικών ανταλλακτικών για οδηγίες και κρατήστε το για μελλοντική αναφορά.
8. Αφαιρέστε τον παλιό δακτύλιο O από το δοχείο, τοποθετήστε νέο δακτύλιο και λιπάνετε τον δακτύλιο O με το αυθεντικό LubriKit.
9. Σφίξτε το κύπελλο περιβλήματος στην κεφαλή περιβλήματος με τα αυθεντικά κλειδιά. Μην σφίξετε υπερβολικά.
10. Ανοίξτε την κεντρική παροχή νερού.
11. Περιμένετε για την εκκένωση αέρα από τη βαλβίδα εξερισμού, στη συνέχεια βιδώστε και σφίξτε τη βαλβίδα εξερισμού.
- > Παρατήρηση: μετά τη διαδικασία, ανοίξτε αργά μια παροχή νερού (βρύση) κατόπιν της εγκατεστημένης μονάδας και αφήστε το νερό να τρέξει για τουλάχιστον 5 λεπτά πριν τη χρήση.

ΠΡΟΣΟΧΗ: χρησιμοποιώντας ανταλλακτικά πολυφωσφορικών διαφορετικών από τα αυθεντικά της Atlas Filtri ακυρώνεται την εγγύηση - Ζητήστε από τον προμηθευτή σας τα αυθεντικά ανταλλακτικά πολυφωσφορικών.

Οι σειρές των αυθεντικών ανταλλακτικών πολυφωσφορικών είναι διαθέσιμες στο www.atlasfiltri.com

ΣΗΜΕΙΩΣΗ: βίντεο με οδηγίες για τη διευκόλυνση της εγκατάστασης και της συντήρησης είναι διαθέσιμα στην ιστοσελίδα www.atlasfiltri.com

Εγγυήσεις

- Φυλάξτε το αυτοκόλλητο της συσκευασίας για την αναγνώριση του προϊόντος.
- Για χώρες μέλη της ΕΕ, οι όροι της εγγύησης εφαρμόζονται όπως ορίζεται από την Οδηγία 1999/44/ΕΚ και 2011/83/ΕΕ. Για χώρες εκτός ΕΕ, το προϊόν καλύπτεται από περιορισμένη εγγύηση 12 μηνών από την ημερομηνία αγοράς όπως αποδεικνύεται από μια κανονική απόδειξη. Η ευθύνη της Atlas Filtri S.r.l. περιορίζεται αποκλειστικά στην αντικατάσταση των αποδεδειγμένα ελαττωματικών περιβλήματος, με εξαιρέσεις της αποστολής, της εργασίας εγκατάστασης ή άλλων εξόδων επισκευής. Καμία εγγύηση δεν παρέχεται σχετικά με το φιλτράρισμα ή την απόδοση κατά των εναποθέσεων αλάτων, καθώς μπορεί να ποικίλλει ανάλογα με τις τοπικές συνθήκες του νερού και με την κατανάλωση νερού. Για οποιαδήποτε διαφάνιση, η Atlas Filtri S.r.l. επιλέγει το Δικαστήριο της Πάντοβα ως το αρμόδιο σώμα, με την εφαρμογή των παλιών κανονισμών και νόμων.

DOSAPROP ir DOSAFOS - Gerbiamas Kliente, dėkojame, kad įsigijote šį Italijoje pagamintą Atlas Filtri gaminį.

DOSAPROP ir DOSAFOS - vandens kondicionavimo įrenginiai su apsauga nuo nuovirų, skirti polifosfato dozavimui skieikiant išvengti kalkių plutos susidarymo vandens šildytuvuose, vandens katiluose ir kituose buitiniuose prietaisuose, dėl kurio gali sumažėti šildymo efektyvumas, taip pat siekiant apsaugoti vamzdžius nuo korozijos.

DOSAPROP - tai proporciniai dozatoriai, veikiantys pagal Venturi efekto principą, kuris leidžia nuolat palaikyti polifosfato 5 mg/l vandens tirpalo būsena.

Bendrieji naudojimo nurodymai

- Naudokite filtruoti tik vandeniui, kurio pH 6,5-9,5.
- Naudodami įrenginį geriamajam vandeniui, rinkitės tik „DOSAPROP“ proporcinis polifosfato dozatorius.
- Jei šiam įrenginiui naudojamo vandens kokybė nėra žinoma, būtina pasirūpinti papildomomis dezinfekcijos ir filtravimo priemonėmis.
- Saugoti nuo šviesos.
- Saugokite nuo grįžtamojo srauto iš atbulinio vožtuvo.
- Jei slėgis viršija produkto lipduke nurodytą darbinį slėgį, apsaugokite slėgio reduktoriumi.
- Saugokite nuo hidraulinio smūgio – sumontuokite apsaugos nuo hidraulinio smūgio įrenginį (plėtimosi indą). Peržvelkite tinkamų prietaisų montavimo padėtis (C pav.).
- Nemontuokite arti elektros prietaisų.

ISPĖJIMAS

Užtikrinkite veikimo sąlygas, nurodytas ant gaminio lipduko.

- Jei etiketė pakeista, pažeista, neįskaitoma ar jos trūksta, laikykitės šių darbinės aplinkos sąlygų: didžiausias slėgis 8 bar, didžiausia temperatūra 35 °C, didžiausias bendras vandens kietumas 50 °f (500 ppm CaCO₃).

Montavimo nurodymai

ISPĖJIMAS

- Prieš montuodami atsargiai suteptkite sandarinimo žiedo korpusą indo viršuje. Savo pardavėjo paprašykite originalaus tepalo „Lubrikit“
- Prieš montuodami patikrinkite, ar hidraulinė sistema įrengta pagal taikomas taisykles.
- Gaminis montuokite patalpose, kur jie negalės užšalti arba pernelyg įkaiti.

Žr. iliustracijas:

- A** Sandariklis ir jungiamieji įtaisai.
- B** Skirtingų modelių N-OUT įėjimo / išėjimo kryptys ir ventilacijos vožtuvo (VV) vieta (VV) vieta.
- C** Mazgų išdėstymas:

1. Miesto vandentiekis | 2. Negrįžtamasis vožtuvas | 3. Slėgio mažinimo įtaisai | 4. Apėjimas | 5. Apsaugos nuo hidraulinio smūgio įrenginys (plėtimosi indas) – pagal lentelę patikrinkite atitinkamo įrenginio tūrį (V) pagal vamzdžių skersmenį (Ø) | 6. Bet kurio modelio dozatorius | 7. Kitos priemonės

Montavimas ir paleidimas

- Vandens atjungimas.
- Montuodami stenkitės neįtempti jokių detalių. Atramoms naudokite pridamus laikiklius (jei nėra komplekte, originalių detalių teiraukitės pardavėjo).
- Rekomenduojama įrengti apėjimą.
- Prijunkite įvadą prie gaminio įvadinės pusės (pažymėta IN) o išvadą – prie išvadinės (pažymėta OUT).
- Prijunkite prie vamzdžių cilindrinėmis (lygiagrečiomis) jungiamosiomis detalėmis (BSP - ISO 228). Galite naudoti elastingas žarnas.
- Prijunkite prie vamzdžių cilindrinėmis (lygiagrečiomis) jungiamosiomis detalėmis (ANSI/ASME B1.20.1) tik jei ant gaminio galvutės yra žyma NPT. Galite naudoti elastingas žarnas.
- Jungtims naudokite tik sandarinimo juostas.
- Atsukite vandenį.
- Atsukite oro išleidimo vožtuvą ir palaukite, kol išeis oras. Tada įsukite ir priveržkite oro išleidimo vožtuvą.

ISPĖJIMAS

- Įsitinkite, kad nėra nuotėkio iš produkto ir ypač patikrinkite sandarumą tarp korpuso galvutės ir korpuso indo. 48 valandas po montavimo ir paleidimo toliau tikrinkite, ar pakankamai sandaru ir nėra vandens nuotėkio. Jei yra nuotėkio, atidarykite korpusą, nuimkite sandarinimo žiedą nuo indo, uždėkite naują sandarinimo žiedą ir užtepkite originalaus tepalo „Lubrikit“, o tada iš naujo prisukite indą prie galvutės ir pakartokite nuotėkio patikrą, kaip aprašyta pirmiau. Naudokite tik originalius „Atlas Filtri“ sandarinimo žiedus, nes kitaip bus panaikinta garantija. Paprašykite savo pardavėjo originalių sandarinimo žiedų, „Lubrikit“ ar kitų atsarginių dalių.
- > Pastaba: sumontavę lėtai atsukite vandens tiekimą (čiaupą) žemiau sumontuoto mazgo ir prieš naudojimą leiskite vandeniui tekėti bent 5 minutes

Priežiūra

ISPĖJIMAS

Polifosfato pildymo kasetę BŪTINA pakeisti kas 6 mėnesius, jei visas jos turinys nesunaudojamas anksčiau. Nenaudokite pildymo kasečių, kurių galiojimo laikas baigėsi. Panaudotas kasetes pridukite atliekų sutinkimo vietoje pagal galiojančias atliekų tvarkymo taisykles.

- Periodiškai valykite korpusą šaltu vandeniu ir minkšta kempine. Pakeiskite korpuso indą bent kas 5 metus.
- DOSAPROP modeliuose periodiškai su adata pravalykite atgalį iš vidinės galvutės pusės.
- Jei kurį laiką įrenginio nenaudojote, išimkite seną polifosfato kasetę ar polifosfato užpildą ir įdėkite naują polifosfato kasetę ar polifosfato užpildą.

ISPĖJIMAS

Kiekvieną kartą paleisdami po techninės priežiūros darbų ir (arba) pakeitimo, kai įrenginys buvo atsuktas nuo galvutės, pakeiskite sandarinimo žiedą nauju ir prieš sukdam indą prie galvutės, atsargiai suteptkite originaliu tepalu „Lubrikit“. Įsitinkite, kad nėra nuotėkio iš produkto ir ypač patikrinkite sandarumą tarp korpuso galvutės ir korpuso indo. 48 valandas po montavimo ir paleidimo toliau tikrinkite, ar pakankamai sandaru ir nėra vandens nuotėkio. Jei yra nuotėkio, atidarykite korpusą, nuimkite sandarinimo žiedą nuo indo, uždėkite naują sandarinimo žiedą ir užtepkite tepalo, o tada iš naujo prisukite indą prie galvutės ir pakartokite nuotėkio patikrą, kaip aprašyta pirmiau. Naudokite tik originalius „Atlas Filtri“ sandarinimo žiedus, nes kitaip bus panaikinta garantija. Paprašykite savo pardavėjo originalių sandarinimo žiedų, „Lubrikit“ ir kitų atsarginių dalių.

- > Pastaba: baigę priežiūrą, lėtai atsukite vandens tiekimą (čiaupą) žemiau sumontuoto mazgo ir prieš naudojimą leiskite vandeniui tekėti bent 5 minutes

Polifosfato užpildo pakeitimas

Patikrinkite, koks dozatoriaus modelis nurodytas lentelėje D:

D1 – dozatorius su polifosfato kasete; D2 – dozatorius su polifosfato užpildu ir difuzoriaus vamzdeliu.

Panaudotą polifosfato užpildą pridukite atliekų sutinkimo vietoje pagal galiojančias atliekų tvarkymo taisykles.

1. Prieš atidarydami korpusą, užsukite vandenį.
2. Atsukite išleidimo vožtuvą ir išleiskite slėgį iš gaminio.
3. Atidarykite korpusą, nusukdami indą nuo galvutės.
4. Išimkite panaudotą polifosfato užpildą.
5. Valykite filtro korpusą šaltu vandeniu ir minkšta kempine. Jei dozatoriui naudokate polifosfato užpildą, būtinai išimkite ir pašalinkite visą polifosfatą; difuzoriaus vamzdelį išsaugokite tolesniam naudojimui.
6. Įdėkite naują polifosfato užpildą į įrenginio korpusą: **a.** jei naudojate dozatorių su polifosfato kasete, prieš įdėdami naują kasetę nuimkite jos apsauginę plėvelę; **b.** jei naudojate dozatorių su polifosfato užpildu (teikiamas specialioje pakuotėje), išpilkite polifosfato kristalus iš užpildo pakuotės, įsitinkite, kad korpuso viduryje esančio difuzoriaus vamzdelio padėtis teisinga, ir pripildykite iki 5/6 nuo difuzoriaus vamzdelio ilgio. Įsitinkite, kad jokia korpuso dalis NEUŽDENGIA jokios polifosfato užpildo dalies, nes tai gali trukdyti užfiksuoti užpildą.
7. Atidžiai perskaitykite polifosfato užpildo kasetės naudojimo instrukciją / etiketę ir išsaugokite ją ateičiai.
8. Numikite seną tarpiklio indą nuo veleno, uždėkite naują tarpiklio žiedą ir patepkite jį originaliu tepalu „LubriKit“.
9. Užsukite korpuso indą ant korpuso ir priveržkite originaliais veržliarakčiais. Per stipriai neveržkite.
10. Atsukite vandenį.
11. Palaukite, kol per oro išleidimo vožtuvą išeis oras, tada įsukite ir priveržkite oro išleidimo vožtuvą.
- > Po darbo lėtai atsukite vandens tiekimą (čiaupą) žemiau sumontuoto mazgo ir prieš naudojimą leiskite vandeniui tekėti bent 5 minutes.

DĖMESIO: naudojant kitas nei originalias „Atlas Filtri“ polifosfato kasetes, garantija netenka galios – dėl originalių polifosfato kasečių teiraukitės vietinio tiekėjo. Originalių polifosfato kasečių sąrašą žr. interneto svetainėje www.atlasfiltri.com

ŽINOKITE: video su montavimo ir priežiūros nurodymais rasite www.atlasfiltri.com.

Garantijos

- Palikite lipduką ant pakuotės, kad būtų galima identifikuoti produktą.
- ES šalyse garantija taikoma pagal 1999/44/CE ir 2011/83/EC Direktyvas. Taip pat ES šalyse ribota gaminio garantija yra 12 mėnesių nuo įsigijimo datos, kuri nustatoma pagal pirkimo kvitą. Pagal garantiją Atlas Filtri S.r.l. tik pakeičia korpusą su defektais. Garantija netaikoma pervedimo bei montavimo arba remonto darbams. Garantija netaikoma filtravimo arba nukalkinimo sąvaybėms, nes jos gali skirtis, priklausomai nuo vietos vandens kokybės ir vandens suvartojimo.
- Kilus ginčams, Atlas Filtri S.r.l. nuožūra jie sprendžiami Padujos teisme kompetentingų teisėjų pagal Italijos įstatymus ir taisykles.

DOSAPROP un DOSAFOS - Dārgo klient, pateicamies, ka izvēlējāties šo Atlas Filtri produktu, kas ir ražots Itālijā.

DOSAPROP un „DOSAFOS” – ūdens kondicionēšanas ierīces ar aizsardzību pret katlakmeni, paredzētas polifosfāta dozēšanai, lai novērstu kalķa garozas veidošanos ūdens sildītājos, bioleros un citās sadzīves iekārtās, kura dēļ varētu samazināties sildīšanas efektivitāte, un aizsargātu caurules pret koroziju. DOSAPROP ir proporcionālie dozatori, kas darbojas pēc Venturi efekta principa, kurš ļauj pastāvīgi uzturēt 5 mg/l polifosfāta ūdens šķīduma stāvokli.

Vispārīgās lietošanas instrukcijas

- Izmantojiet tikai, lai filtrētu ūdeni, kura pH līmenis ir no 6.5 līdz 9.5.
- Lietojiet ierīci dzeramajam ūdenim, izvēlieties tikai „DOSAPROP” proporcionālos polifosfāta dozatorus.
- Ja šai ierīcei izmantojamā ūdens kvalitāte nav zināma, obligāti lietojiet piemērotus dezinfekcijas ir filtrēšanas līdzekļus.
- Sargāt no gaismas.
- Lai novērstu apakšplūdi, izmantojiet pretvārstu.
- Saglabājiet aizsardzību ar spiediena samazināšanas ierīci, ja spiediens pārsniedz izstrādājuma uzlīmē norādīto darba spiedienu.
- Sargiet no hidrauliskā trieciena, izmantojot antiūdens hidraulikas iekārtu (izplešanās trauks). Aplūkojiet uzstādīšanas instrukciju attiecīgajām iekārtām (Attēls C).
- Neuzstādiel elektrisku iekārtu tuvumā.

BRĪDINĀJUMS

- **Ievērojiet darba apstākļus kā tie ir norādīti uz etiķetes, kas ir pievienota produktam.**
- Ja etiķete ir pārveidota, bojāta vai nesalasāma, vai ja tā izkrūst, ievērojiet šos darba nosacījumus: maksimālais spiediens 8 bar, maksimālā temperatūra 35 °C, maksimālā vispārējā ūdens cietība 50 ° f (500 ppm CaCO₃).

Uzstādīšanas instrukcijas

BRĪDINĀJUMS

- Pirms uzstādīšanas rūpīgi ieeļļojiet korpusa blīvredzenu, kas atrodas trauka augšā. Jautājiet savam piegādātājam oriģinālo smērvielu "Lubrikit"
- Pirms uzstādīšanas pārbaudiet vai hidrauliskā sistēma ir iestatīta atbilstoši spēkā esošajiem noteikumiem.
- Uzstādiel produktus telpās un rūpējieties, lai tās neietekmētu sals un pārāk liels karstums.

Rādītāji:

- A** Piemērots hermētiskis un piemēroti aprīkojumi.
- B** IN-OUT instrukcijas un ventilācijas vārsta (VV) atrašanās vieta uz dažādiem modeļiem.
- C** Uzstādīšana:

1. Pašvaldību ūdens maģistrāles | 2. Pretvārsts | 3. Spiediena samazinātājs | 4. Apeja | 5. Anti-ūdens hidrauliskā iekārta (izplešanās trauks) - pārbaudiet tabulu attiecīgajām iekārtas apjomam (V) atkarībā no cauruļu diametra (Ø) | 6. Jebkura modeļa dozators | 7. Cits aprīkojums

Uzstādīšana un palaišana

- Izslēdziet ūdens padēvi.
- Izvairieties no jebkāda sprieguma, kā atbalstu izmantojot oriģinālās sienas skavas (jautājiet savam piegādātājam, ja nav iekļauts komplektā).
- Ir ieteicams uzstādīt apeju.
- Pievienojiet ievadi pie produkta malas, kura ir marķēta ar IN un izvadi pie malas, kas ir marķēta ar OUT.
- Pievienojiet pie caurulēm, izmantojot cilindriskus (paralēlus) stiprinājumus (BSP - ISO 228), ja iespējams, izmantojiet elastīgās šļūtenes.
- Pievienojiet pie konusveida stiprinājumiem (ANSI/ASME B1.20.1) tikai tad, ja uz produkta galvas ir marķējums NPT, ja iespējams, izmantojiet elastīgās šļūtenes.
- Kā hermētiski savienojumu noblīvēšanai izmantojiet tikai hermētisko līmlenti.
- Ieslēdziet ūdens padēvi.
- Atskrūvējiet ventilācijas vārstu un pagaidiet līdz izplūst gaiss, tad kārtīgi atskrūvējiet ventilācijas vārstu.

BRĪDINĀJUMS

Pārļecinietes, ka no izstrādājuma nav ūdens noplūdes, un jo īpaši jāpārbauda stiprinājums starp korpusa galvu un korpusa trauku. Turpiniet pārbaudīt, vai stiprinājums ir labs un vai 48 stundas pēc uzstādīšanas un palaišanas nav ūdens noplūdes. Noplūdes gadījumā atveriet korpusu, noņemiet blīvredzenu no trauka, uzlieciet jaunu blīvredzenu un uzlieciet oriģinālo smērvielu "Lubrikit", pēc tam atkārtoti piestipriniet trauku galvai un atkārtoti noplūdes pārbaudi, kā norādīts iepriekš. Izmantojiet tikai oriģinālos Atlas Filtru blīvredzenus, pretējā gadījumā garantija nebūs spēkā. Jautājiet savam piegādātājam oriģinālos blīvredzenus, "Lubrikit" un citas rezerves daļas.

> Piezīme: pēc uzstādīšanas lēni atveriet ūdens padēvi (krānu) zem uzstādītās iekārtas un pirms lietošanas uzsākšanas ļaujiet ūdenim plūst vismaz 5 minūtes.

Apkope

BRĪDINĀJUMS

Polifosfāta uzpildes kasete **OBLIGĀTI jānomaina ik pēc 6 mēnešiem, ja tās saturs netiek izlietots agrāk. Neizmantojiet uzpildes kasetes, kuru derīguma termiņš ir beidzies. Izlietotās kasetes nododiet atkritumu savākšanas punktos saskaņā ar pastāvošajiem utilizēšanas noteikumiem.**

- Periodiski tīriet apvalku ar aukstu ūdeni un mīkstu sūkli. Nomainiet apvalka trauku vismaz ik pēc 5 gadiem.
- DOSAPROP modeļiem, izmantojot adatu, periodiski notīriet sprauslu, kas atrodas galvas iekšpusē.
- Ja ierīci ilgāku laiku nav lietota, izņemiet veco polifosfāta kaseti vai polifosfāta pildījumu un ielieciet jauno polifosfāta kaseti vai polifosfāta pildījumu.

BRĪDINĀJUMS

Pēc atkārtotas palaišanas pēc katras tehniskās apkopes un/vai atkārtotas uzpildes maiņas, kad ierīces trauks tiek atskrūvēts no galvas, nomainiet blīvredzenu ar jaunu un rūpīgi ieeļļojiet ar oriģinālo smērvielu "Lubrikit" pirms trauka piestiprināšanas pie galvas. Pārļecinietes, ka no izstrādājuma nav ūdens noplūdes, un jo īpaši jāpārbauda stiprinājums starp korpusa galvu un korpusa trauku. Turpiniet pārbaudīt, vai stiprinājums ir labs un vai 48 stundas pēc uzstādīšanas un palaišanas nav ūdens noplūdes. Noplūdes gadījumā atveriet korpusu, noņemiet blīvredzenu no trauka, uzlieciet jaunu blīvredzenu un uzlieciet smērvielu, pēc tam atkārtoti piestipriniet trauku galvai un atkārtoti noplūdes pārbaudi, kā norādīts iepriekš. Izmantojiet tikai oriģinālos Atlas Filtru blīvredzenus, pretējā gadījumā garantija nebūs spēkā. Jautājiet savam piegādātājam oriģinālos blīvredzenus, smērvielu "Lubrikit" un citas rezerves daļas.

> Piezīme: pēc apkopes lēni atveriet ūdens padēvi (krānu) zem uzstādītās iekārtas un pirms lietošanas uzsākšanas ļaujiet ūdenim plūst vismaz 5 minūtes.

Polifosfāta pildījuma nomaīņa

Pārbaudiet, kāds dozatora modelis norādīts D tabulā:

D1 – dozators ar polifosfāta kaseti; D2 – dozators ar polifosfāta pildījumu un difuzora cauruli.

Izlietoto polifosfāta pildījumu nododiet atkritumu savākšanas punktos saskaņā ar pastāvošajiem utilizēšanas noteikumiem.

1. Pirms apvalka atvēršanas, atslēdziet ūdens padēvi.
2. Izlaidiet spiedienu no produkta, atskrūvējiet ventilācijas vārstu.
3. Atveriet apvalku, atskrūvējot tvertni no galvas.
4. Izņemiet izlietoto polifosfāta pildījumu.
5. Notīriet filtra apvalku ar aukstu ūdeni un mīkstu sūkli. Ja dozatoram izmantojiet polifosfāta pildījumu, obligāti izņemiet un utilizējiet visu polifosfātu; difuzora cauruli saglabājiet turpmākai lietošanai.
6. Ielieciet ierīces korpusā jaunu polifosfāta pildījumu: **a.** ja izmantojat dozatoru ar polifosfāta kaseti, pirms jaunas kasetes ielikšanas noņemiet tās aizsargplēvi; **b.** ja izmantojat dozatoru ar polifosfāta pildījumu (tiek piegādāts speciālā iepakojumā), izberiet polifosfāta kristālus no pildījuma iepakojuma, pārļecinietes, ka korpusa vidū esošās difuzora caurules stāvoklis ir pareizs, un piepildiet līdz 5/6 no difuzora caurules garuma. Pārļecinietes, ka neviena no korpusa daļām NEPĀRKLĀJAS ar kādu no polifosfāta pildījuma daļām, jo tas var traucēt nofiksēšanu.
7. Rūpīgi izlasiet polifosfāta pildījuma kasetes lietošanas instrukciju / etiķeti un saglabājiet to nākotnei.
8. Noņemiet veco starplikas gredzenu no veltna, uzlieciet jaunu starplikas gredzenu un ieeļļojiet starplikas gredzenu ar oriģinālo „LubriKit”.
9. Izmantojot oriģinālās atslēgas, kārtīgi pievelciet apvalka trauku pie apvalka galvas. Nepārvelciet pārāk stipri.
10. Ieslēdziet ūdens padēvi.
11. Nogaidiet, līdz no ventilācijas vārsta izplūst gaiss, tad pieskrūvējiet un pievelciet ventilācijas vārstu.

> Piezīme: pēc darbības, lēni atveriet ūdens padēvi (krānu) zem uzstādītās iekārtas un pirms lietošanas uzsākšanas ļaujiet ūdenim plūst vismaz 5 minūtes.

UZMANĪBU: izmantojot citas polifosfāta kasetes, kas nav oriģinālās „Atlas Filtri” polifosfāta kasetes, garantija zaudē spēku – oriģinālās polifosfāta kasetes jautājiet pie vietējā piegādātāja. Oriģinālo polifosfāta kasete sarakstu skat. interneta mājas lapā www.atlasfiltri.com

PAZIŅOJUMS: video materiāli ar instrukcijām, lai atvieglotu produktu uzstādīšanu un apkopes veikšanu, ir pieejami vietnē www.atlasfiltri.com

www.atlasfiltri.com

Garantijas

- Saglabājiet uzlīmi uz iepakojuma, lai vēlāk varētu identificēt produktu.
- ES dalībvalstīm garantijas noteikumi ir spēkā atbilstoši direktīvai 1999/44/CE un 2011/83/EU. Ekstra ES valstīm produktam tiek piešķirta ierobežota garantija uz 12 mēnešiem no ražošanas datuma, kas ir pierādāms ar parasta čeka palīdzību. Atlas Filtri S.r.l. atbildība ir ierobežota tikai uz pierādāmu defektīvu apvalku nomaīņu, neieskaitot transporta izdevumus, uzstādīšanas darbspēka izdevumus vai citus labošanas izdevumus. Netiek sniegta garantija anti-skābes snieguma filtrācijai, jo tas var atšķirties no vietējiem ūdens apstākļiem un ūdens patēriņa. Jebkādu strīdu gadījumā Atlas Filtri S.r.l. lietu izskata Padovas tiesa kā kompetentā iestāde, piemērojot Itālijas likumdošanu.

DOSAPROP ja DOSAFOS - Hea klient, täname, et valisite selle Atlas Filtri Itaalias valmistatud toote.

„DOSAPROP“ ja „DOSAFOS“ on veekonstruksioonide komplektid, mis on kavandatud polüfosfaadi doseerimiseks veekihustite, katelde ja muude kodumasinade kaitsmiseks vastu kütte efektiivsuse vähendamisele ja torude korrosioonile tekkitavate lubjarikkuste tekkele. „DOSAPROP“ on proportsionaalsed annustamisühikud, mis Venturi efekti tõttu hoiab polüfosfaati, mis lahustub vees alla 5 mg / l igal ajal.

Üldised kasutusjuhised

- Kasutage üksnes vee filtrimiseks pH vahemikus 6,5 kuni 9,5.
- Kasutades sedamett joogivee jaoks, valige ainult DOSAPROPI proportsionaalsed polüfosfaadi dosaatorid.
- Ärge kasutage ohtliku veega või tundmatu kvaliteediga veega ilma korraliku desinfitseerimiseta enne filtrit või pärast seda.
- Hoidke pimedas kohas.
- Kaitske filtrit tagasivoolu eest tagasilöögiõhklapiga.
- Kaitske rõhuregulaatoriga, kui rõhk ületab tootesildil näidatud tőrőruhu.
- Kaitske filtrit hüdraillistite löökide eest vastava kaitseseadmega (paisupaak). Sobivad seadmeid vt jaotisest Paigaldamine (Joon. C).
- Ärge paigaldage elektriseadmete lähedusse.

HOIATUS

- Järgige tootele kinnitatud etiketil toodud töötingimusi.

- Kui märgis on kahjustatud, kahjustatud, loetav või puudub, kehtivad töötingimused: maksimaalne rõhk 8 bar, maksimaalne temperatuur 35 ° C, maksimaalne kõvadus 50 ° F (500 ppm CaCO₃).

Paigaldusjuhised

HOIATUS

- Määrige enne paigaldust põhjalikult korpuse O-rõngast, mis asub kausi ülaosas. Paluge müüjalt originaalmääret Lubrikit.
- Kontrollige enne paigaldust, et hüdraillikasüsteem oleks paigaldatud vastavalt kehtivatele reeglitele.
- Paigaldage tooted varjatud ruumidesse, kus need on kaitstud külmumise ja liigse kuumuse eest.

Vaadake jooniseid:

A Kasutatav täitematerjal ja liitmikud.

B IN-OUT suunad ja õhutusklapi (VV) asukoht eri mudelitel.

C Paigaldus:

1. Veetorustik | 2. Tagasilöögiõhklapp | 3. Rõhualaldi | 4. Mõõdaviik | 5. Hüdroloogi kaitse (paisupaak) - kontrollige seadme sobivat mahtu tabelist (V) vastavalt torustiku diameetritele (Ø) | 6. Mis tahes mudeli doseerimisüksus | 7. Muud seadmed

Paigaldamine ja käivitamine

- Sulgege veevarustus.
- Vältimaks mitmesuguseid pingeid kasutage toetamiseks originaalseid seinaklambreid (kui need pole komplektis, küsige müüjalt originaale).
- Soovitav on paigaldada mõõdavoolumüsteem.
- Ühendage sissetulev vesi toote IN märgisega poolele ja väljuv vesi OUT märgisega poolele.
- Ühenduste otsad peavad olema silindrilise (paralleelse) keermega (BSP - ISO 228), võimalusel kasutada painduvaid voolikuid.
- Koonusliitmikega (ANSI/ASME B1.20.1) ühendage üksnes siis kui toote peal on märgistus NPT, võimaluse korral kasutage painduvaid voolikuid.
- Ühenduste tihendamiseks kasutage ainult tihendusteipi.
- Avage veevarustus.
- Keerake lahti õhutusklapp ja oodake, kuni õhk on välja tulnud, seejärel keerake õhutusklapp kinni ja pingutage.

HOIATUS

Veenduge, et tootest ei lekiks vett ning kontrollige, kas korpuse ots ja korpuse kauss on tihedalt kinni. Kontrollige, kas pinguldus on hea ja veelekked puuduvad ka 48 tunni jooksul pärast paigaldamist. Lekke korral avage korpus, eemaldage O-rõngas kausilt, pange peale uus O-rõngas ja määrige originaalmäärdega Lubrikit, keerake seejärel kauss uuesti otsa külge kinni ja kontrollige veelkord lekkeid nagu ülalpool mainitud. Kasutage originaalseid Atlas Filtri O-rõngaid, sest vastasel juhul garantii tühistub. Küsige müüjalt originaalseid O-rõngaid, määrdeainet Lubrikit ja muid varuosid.

> Märkus: pärast paigaldust avage aeglaselt veevarustus (kraan) paigaldatud seadmest allavoolu ja laske veel enne kasutamist vähemalt 5 min joosta.

Hooldus

HOIATUS

Polüfosfaadi täiendamine TULEB vahetada iga kuue kuu tagant, kui see ei ole tarbitud varem uue polüfosfaadi täiendamisega.

Ärge kasutage annustamisüsteemi täitmiseks ühtegi vana täiteainet. Kõrvaldage kõik vanad täiendused, järgides täitmiseeskirju.

- Puhastage korpest regulaarselt külma vee ja pehme käsnaga. Vahetage filtrikann vähemalt iga 5 aasta tagant.
- DOSAPROP Mudelitel puhastage nõelaga aeg-ajalt düüsi pea siseküljel.
- Kui ei kasutata pikka aega: eemaldage polüfosfaatkestest või polüfosfaatlaeng; taaskäivitamisel: kasutage uut polüfosfaadikassetti või uut polüfosfaadi laengut.

HOIATUS

Pärast iga hooldustööd ja/või täitmist, kui seadme kauss on otsa küljest lahti kruvitud, tuleb vahetada rõngastihend uue vastu ja määrda määrdeainega Lubrikit hoolikalt enne kausi kinnitamist otsa külge. Veenduge, et tootest ei lekiks vett ning kontrollige, kas korpuse ots ja korpuse kauss on tihedalt kinni. Kontrollige, kas pinguldus on hea ja veelekked puuduvad ka 48 tunni jooksul pärast paigaldamist. Lekke korral avage korpus, eemaldage O-rõngas kausilt, pange peale uus O-rõngas ja määrige, keerake seejärel kauss uuesti otsa külge kinni ja kontrollige veelkord lekkeid nagu ülalpool mainitud. Kasutage originaalseid Atlas Filtri O-rõngaid, sest vastasel juhul garantii tühistub. Küsige müüjalt originaalseid O-rõngaid, määrdeainet Lubrikit ja muid varuosid.

> Märkus: pärast hooldust avage aeglaselt veevarustus (kraan) paigaldatud seadmest allavoolu ja laske veel enne kasutamist vähemalt 5 min joosta.

Polüfosfaadi asendamine

Vormi kinnitamine Joonis D mudeli mõõteseadme:

D1 - dosaator polüfosfaatkestetiga; Lahtise polüfosfaadi ja difuusori toru D2-dosaator.

Järgige kehtivaid eeskirju kasutatud polüfosfaadi täidiste kõrvaldamiseks.

1. Enne korpuse avamist sulgege veevarustus.
 2. Laske rõhk tootest välja, keerates lahti õhutusklapi.
 3. Avage korpus, keerates filtrianuma pea küljest ära.
 4. Eemaldage kasutatud polüfosfaat.
 5. Puhastage korpus külma vee ja pehme käsnaga. Lahtisel polüfosfaadil oleval jaoturil eemaldage kindlasti kogu polüfosfaat ja visake see ära; Hoidke hajutitoru hilisemaks kasutamiseks.
 6. Sisestage uus polüfosfaat täiteaine seadme korpusesse: **a.** polüfosfaatkestetiga doseerimiseseadmete puhul visake plastikkestest välja enne selle paigaldamist seadme kehasse; **b.** lahtiste polüfosfaadiga doseerijatega (tarnitakse spetsiaalsetes pakendites) polüfosfaat täiteainest kristallid, veendudes, et hajutitoru on keskel korpus on paremal ja ulatub kuni 5/6 hajutitoru pikkusest. Veenduge, et korpuse O-rõngast pole polüfosfaadi osa, kuna see võib mõjutada pingutamist.
 7. Lugege infoleht / etikett polüfosfaadi täidiste jaoks ja järgige seda edaspidi.
 8. eemaldage kaussist vana o-rõngas, paigaldage uus O-rõngas ja määrige O-rõngas originaal LubriKitiga.
 9. Pingutage filtrianum originaalvõtmega pea külge. Ärge üle pingutage.
 10. Avage veevarustus.
 11. Oodake, kuni õhk on õhutusklapist välja tulnud, seejärel keerake õhutusklapp kinni ja pingutage.
- > Märkus: pärast seda toimingut avage aeglaselt veevarustus (kraan) paigaldatud seadmest allavoolu ja laske veel enne kasutamist vähemalt 5 min joosta.

TÄHELEPANU: kui kasutate mitmesuguseid polüfosfaatkarustusi kui algne Atlas Filtri, muutke garantii tehetuks - küsige oma tarnijalt esialgsetest polüfosfaatkarustustest. Originaalsete polüfosfaatkarakeste vahemikud on saadaval www.atlasfiltri.com

MÄRKUS: videod juhustega lihtsamaks paigaldamiseks ja hoolduseks leiate lehel www.atlasfiltri.com.

Garantiid

- Hoidke toote tuvastamiseks alles pakendil olev kleebis.
- ELI liikmesriikide suhtes kohaldatakse direktiivides 1999/44/EÜ ja 2011/83/EÜ nimetatud garantiitingimusi. Väljaspool ELi asuvate riikide puhul antakse tootele piiratud garantiid 12 kuuks alates ostmise kuupäevast, mida tõendatakse tavalise tšekiga. Atlas Filtri S.r.l. vastustus piirub täielikult tõestatud defektse korpuse vahetamisega ega hõlma transpordi, paigaldustöö ja muid remondikuluseid. Filtrimis- ja katlakiviõrje tulemuslikkusele garantiid ei anta, kuna see võib olla erinev sõltuvalt kohalikest veest ja veetarbimisest. Igasuguste erimeelsete lahendamiseks on Atlas Filtri S.r.l. valinud pädevaks kohtuks Padova kohtu ning kohaldatakse Itaalia eeskirju ja seadusi.

DOSAPROP ja DOSAFOS - Arvoisa asiakas, kiitämme että valitsit tuotteemme Atlas Filtri, joka on valmistettu Italiassa.

DOSAPROP ja DOSAFOS kalkinpoistoon tarkoitettuja vedenkäsittelylaitteita, jotka on suunniteltu polyfosfaatin annosteluun suojaamaan vedenlämmittimiä, vedenkeitinimiä ja muita kotitalouslaitteita kalkkisaostumien muodostumiselta, joka aiheuttaa lämmitystehokkuuden menetyksen, sekä putkien syöpmiseltä. DOSAPROP-laitteet ovat suhteellisia annostelijoita, jotka Venturi-ilmiön ansiosta pitävät veteen liuenneen polyfosfaatin alle 5 mg/l kaikkina aikoina.

Yleiset käyttöohjeet

- Käytä vain veden suodattamiseen, jonka pH-arvo on 6,5 - 9,5 välillä.
- Jos käytetään juomavetenä, käytä vain proportionaalista DOSAPROP polyfosfaatti-annosteluyksiköitä.
- Älä käytä likaista vettä tai vettä, jonka laatua et tunne ilman suodattimen asianmukaista desinfioimista ennen käyttöä tai käytön jälkeen.
- Säilytä valolta suojattuna.
- Suojaa paineiskulta käyttämällä vastaventtiiliä.
- Suojaudu paineenalennuslaitteella, jos paine ylittää tuotteen merkinnässä annetun käyttöpaineen.
- Suojaa paineiskulta käyttämällä paineiskulta suojaava laitetta (paisuntasäiliö). Katso sovellettavia laitteita koskevaa layout-piirrosta (Kuva C).
- Älä asenna sähkölaitteiden läheisyyteen.

VAROITUS

- **Noudata työolosuhteita, jotka on osoitettu tuotteeseen kiinnitettyssä tarrossa.**
- Jos tarraa on käsitelty, se on vaurioitunut, ei luettavissa tai puuttuu, sovellettavat työolosuhteet ovat: maks. paine 8 baaria, maks. lämpötila 35°C, maks. veden kokonaispitoisuus 50°f (500 ppm CaCO₃).

Asennusohjeet

VAROITUS

- Ennen asennusta voitele huolellisesti O-renkaan kotelo, joka sijaitsee kupin yläosassa. Pyydä jälleenmyyjältäsi alkuperäistä Lubrikit-voiteluainetta
- Ennen asennusta tarkista, että hydraulijärjestelmä on valmistettu voimassa olevia asennusta koskevia sääntöjä noudattamalla.
- Asenna tuotteet suojattuihin tiloihin, joissa niitä suojataan jäätymiseltä ja liialliselta kuumuudelta.

Kuviin liittyen:

- A** Käytettävä tiivistysaine ja liittimet.
- B** IN-OUT -suuntien osoitus ja ilmanpoistoventtiilin (VV) sijainti eri malleissa.
- C** Asennuksen layout-piirros:
 1. Kunnan vesijohtoverkko | 2. Vastaventtiili | 3. Paineenalennin | 4. Ohitusputki | 5. Paineiskulta suojaava laite (paisuntasäiliö) - tarkista taulukosta sopiva laitteen tilavuus (V), joka riippuu putkiston halkaisijasta (Ø) | 6. Kaikkien mallien annosteluyksikkö | 7. Muut käytöt

Asennus ja käynnisty

- Sulje vesi.
- Vältä erityyppisten jännitteiden syntymistä käyttämällä tukena alkuperäisiä seinäkiinnikkeitä (pyydä myyjältä alkuperäiset kiinnikkeet jos ne eivät kuulu toimitukseen).
- Ohitusputken asennusta suositellaan.
- Liitä tulo tuotteen sivuun, jossa lukee IN ja lähtö tuotteen sivuun, jossa lukee OUT.
- Liitä putkiin käyttämällä sylinterimäisiä (rinnakkainen) liittimiä (BSP - ISO 228), ja mahdollisesti letkuja.
- Liitä kartiomaisiin (kartio) kiinnikkeisiin (ANSI/ASME B1.20.1) vain jos tuotteen päässä on merkki NPT, ja käytä mahdollisuuksien mukaan letkuja.
- Käytä tiivistysaineena liittoksissa pelkkää tiivistysainetta.
- Laita vesi päälle.
- Ruuvaa auki ilmanpoistoventtiili ja odota, kunnes ilma tyhjenee. Ruuvaa ilmanpoistoventtiili takaisin kiinni ja kiristä.

VAROITUS

Varmista, että tuotteesta ei vuoda vettä, ja tarkista erityisesti kotelon pään ja kotelon kupin välinen kiristys. Jatka tarkistamalla, että kiristys on hyvä ja osassa ei ilmene vesivuotoja seuraavaan 48 tuntiin asennuksen ja käynnistyksen jälkeen. Jos vuotoja ilmenee, avaa kotelo, poista O-renkas kupista, aseta uusi O-renkas ja lisää alkuperäistä Lubrikit-voiteluainetta. Kiristä sitten kuppi takaisin päähän ja toista edellä mainittu vuototarkastus. Käytä vain alkuperäisiä Atlas O-renkas suodattimia, muussa tapauksessa takuu raukeaa. Pyydä myyjältäsi alkuperäisiä O-renkaita, Lubrikit-voiteluainetta ja muita varaosia.

- > Huomaa: asennuksen jälkeen laita veden syöttö (hana) hitaasti päälle asennetun yksikön alavirrassa ja anna veden virrata vähintään 5 minuutin ajan ennen käyttöä.

Huolto

VAROITUS

Polyfosfaattiannos ON VAIHDETTAVA uuteen annokseen 6 kuukauden välein, ellei se ole kulunut jo aiemmin. Älä käytä vanhaa annosta annostelujärjestelmän täyttämiseen. Hävitä vanha annos kokonaan, noudattamalla voimassa olevia määräyksiä.

- Puhdista kotelo säännöllisesti kylmällä vedellä ja pehmeällä sienellä. Vaihda kotelon malja vähintään 5 vuoden välein.
- Puhdista suuttimen pään sisäpuoli DOSAPROP -malleissa neulaa käyttämällä.
- Jos tuotetta ei ole käytetty pitkään aikaan: poista polyfosfaattipatruuna tai polyfosfaattiannos; uudelleenkäynnistyksen yhteydessä: käytä uutta polyfosfaatti-patruunaa tai polyfosfaattiannosta.

VAROITUS

Uudelleenkäynnistyksessä, jokaisen huollon ja/tai täyten jälkeen, kun yksikön kuppi irrotetaan päästä, vaihda O-renkas uuteen ja voitele huolellisesti alkuperäisellä Lubrikit-voiteluaineella ennen kupin kiristystä kiinni päähän. Varmista, että tuotteesta ei vuoda vettä, ja tarkista erityisesti kotelon pään ja kotelon kupin välinen kiristys. Jatka tarkistamalla, että kiristys on hyvä ja osassa ei ilmene vesivuotoja seuraavaan 48 tuntiin asennuksen ja käynnistyksen jälkeen. Jos vuotoja ilmenee, avaa kotelo, poista O-renkas kupista, aseta uusi O-renkas ja lisää voiteluainetta. Kiristä sitten kuppi takaisin päähän ja toista edellä mainittu vuototarkastus. Käytä vain alkuperäisiä Atlas O-renkas suodattimia, muussa tapauksessa takuu raukeaa. Pyydä myyjältäsi alkuperäisiä O-renkaita, Lubrikit-voiteluainetta ja muita varaosia.

- > Huomaa: huollon jälkeen laita veden syöttö (hana) hitaasti päälle asennetun yksikön alavirrassa ja anna veden virrata vähintään 5 minuutin ajan ennen käyttöä.

Polyfosfaattiannoksen vaihtaminen

Katso asiakirjan kuva D annostelijan mallia varten:

D1- annostelija polyfosfaattipatruunalla; D2- annostelija irtonaisella polyfosfaatilla ja jakeluputkella.

Noudata voimassa olevia määräyksiä käytettyjen polyfosfaattiannosten hävittämiseksi.

1. Ennen kotelon avaamista, käännä vesijohtoverkko suljettuun asentoon.
 2. Päästä paine ulos tuotteesta avaamalla ilmanpoistoventtiili.
 3. Avaa kotelo ruuvaamalla malja irti päästä.
 4. Poista käytetty polyfosfaattiannos.
 5. Pyyhi suodattimen kotelo puhtaaksi kylmällä vedellä ja pehmeällä sienellä. Jos annostelija vuotaa polyfosfaattia, varmista että poistat ja hävität kaiken polyfosfaatin; säilytä jakeluputki seuraavaa käyttöä varten.
 6. Aseta uusi polyfosfaattiannos yksikön koteloon: **a.** jos annostelijoita käytetään polyfosfaattipatruunalla, hävitä patruunan muovikääre ennen sen asettamista yksikön koteloon; **b.** jos käytössä on irtonaista polyfosfaattia (toimitetaan omissa pakkauksissaan), kaada polyfosfaattikristallit täyttöpakkauksesta varmistaen, että jakeluputki kotelon keskellä on hyvin pystyssä, ja täytä sitten 5/6 jakeluputken pituudesta. Varmista, että polyfosfaatin osia EI pääse kotelon o-renkaalle, koska se voi vaikuttaa kiristykseen.
 7. Lue polyfosfaattiannosten esite/tarra huolellisesti ohjeita varten ja säilytä sitä tulevaa tarvetta varten.
 8. Irrota vanha o-renkas maljasta, aseta uusi o-renkas ja voitele se alkuperäisellä Lubrikit-voiteluaineella.
 9. Kiristä kotelon malja kotelon päähän käyttämällä alkuperäisiä avaimia. Älä ylikiristä.
 10. Laita vesijohtoverkko päälle.
 11. Odota ilman tyhjenemistä ilmanpoistoventtiilistä, ruuvaa ja kiristä sitten ilmanpoistoventtiili.
- > Huomaa: toimenpiteen jälkeen laita veden syöttö (hana) hitaasti päälle asennetun yksikön alavirrassa ja anna veden virrata vähintään 5 minuuttia ennen käyttöä.

HUOMIO: alkuperäisistä Atlas Filtri-malleista poikkeavien polyfosfaattiannosten käyttö mittäiti takuun - Pyydä jälleenmyyjältäsi alkuperäiset polyfosfaattiannokset. Alkuperäisten polyfosfaattiannosten sarjat ovat saatavilla osoitteessa www.atlasfiltri.com

HUOMAA: videot, joissa annetaan ohjeet helppoa asennusta ja huoltoa varten löytyvät www.atlasfiltri.com

Takuu

- Pidä tarraa pakkaukseen kiinnitettynä tuotteen tunnistamiseksi.
- Takuuehdot vastaavat direktiiveissä 1999/44/EY ja 2011/83/EY EU-maille osoitettuja takuita. EU:n ulkopuolisissa maissa tuotteelle myönnetään rajoitettu 12 kuukauden takuu tuotteen ostohetkestä alkaen, josta on todistena säännöllinen kuitti. Atlas Filtri S.r.l. :n vastuu rajoittuu yksinomaan viallisiksi todetun kotelon vaihtamiseen. Lähetys-, asennuksen työmaksu- tai muut korvauskustannukset eivät kuulu takuun piiriin. Takuuta ei anneta suodatukseen tai kalkinpoistotoimenpiteisiin liittyen, sillä ne voivat vaihdella paikallisen veden ominaisuuksien ja veden kulutuksen mukaan.
- Mahdollisen kiistatilanteen yhteydessä Atlas Filtri S.r.l. on valinnut sovittelijaksi Padovan hovi oikeuden Italiassa, jolloin kiistatilanteeseen sovelletaan italian lakisäännöksiä

DOSAPROP och DOSAFOS - Bäste kund, tack för att du valde den här Atlas Filtri-produkten som tillverkats i Italien.

DOSAPROP och DOSAFOS är kalklösande vattenreningsystem som utformats för att dosera polyfosfat som förhindrar bildandet av kalkavlagringar som orsakar minskad värmeeffektivitet i varmvattenberedare, värmepannor och andra hushållsapparater, samt korrosion av rör och rörledningar. DOSAPROP är proportionella doseringsenheter som tack vare Venturieffekten, håller polyfosfatet upplöst i vatten under 5 mg/l, när som helst.

Allmänna instruktioner

- Avsedd för filtrering av vatten med pH-värde från 6,5 till 9,5.
- Vid användning för dricksvatten, använd endast DOSAPROP proportionella polyfosfatdoseringsenheter.
- Använd inte med orent vatten eller med vatten av okänd kvalitet utan tillräcklig desinfektion före eller efter filtret.
- Förvaras i skydd mot ljus.
- Skydda mot bakflöde med en backventil.
- Skydda med en tryckregleringsanordning om trycket överstiger det arbetstryck som anges på produktens etikett.
- Skydda från tryckslag med en tryckslagsdämpare (expansionskärl). Se installationslayouten för enheterna (fig. C).
- Installera inte nära elektriska apparater.

VARNING

- **Respektera arbetsförhållandena som visas på etiketten som sitter på produkten.**
- Om etiketten manipulerats, skadats, är oläslig eller saknas, är de tillämpliga arbetsförhållandena: maxtryck 8 bar, maxtemperatur 35°C, max vattenhårdhet 50°f (500 ppm CaCO₃).

Installationsinstruktioner

VARNING

- Innan installationen, smörj försiktigt filterhusets O-ring ovanpå behållaren. Fråga hos din leverantör efter Lubrikit, originalsörjmedel.
- Innan installationen, kontrollera om hydraulsystemet har installerats enligt aktuell kunskapsnivå.
- Installera produkterna i skyddade lokaler och skyddade mot frost och överhettning.

Se bilderna:

- A** Avsedda tätningsmedel och tillbehör.
- B** Presentation av IN-OUT riktningar och luftningsventilens (VV) plats i olika modeller.
- C** Installationslayout:

1. Kommunala vattenledningar | 2. Backventil | 3. Reduceringsventil | 4. Förbikoppling | 5. Tryckslagsdämpare (expansionskärl)
- kontrollera tabellen för att fastställa lämplig volym på enheten (V) beroende på rörets diameter (Ø) | 6. Doseringsenhet av vilken modell som helst | 7. Övriga gas, vatten, el

Installation och start

- Stäng av vattenledningen.
- Undvik alla sorters spänningar genom att använda originalfästen för väggmontering som stöd (fråga återförsäljaren efter original om de inte medföljer).
- Installationen av en förbikoppling rekommenderas.
- Anslut inloppet till produktens sida som markerats IN och utloppet till sidan som markerats OUT.
- Anslut till rören med hjälp av cylindriska (parallella) rördelar (BSP - ISO 228), möjligen med flexibla slangar.
- Anslut till spetsiga (koniska) rördelar (ANSI/ASME B1.20.1) endast om produkten markerats med NPT på änddelen, möjligen med slangar.
- Använd endast tätningstejp som tätning för anslutningarna.
- Sätt på vattenledningen.
- Skruva loss luftningsventilen och vänta på avluftningen. Skruva sedan på och dra åt luftningsventilen.

VARNING

Kontrollera att det inte finns några vattenläckage från produkten och kontrollera särskilt åtdragningen mellan filterhusets övre del och behållaren. Fortsätt kontrollera åtdragningen och att det inte förekommer något vattenläckage under 48 timmar efter installation och påbörjad användning. Vid läckage, öppna filterhuset, ta bort O-ringen från behållaren, sätt dit en ny O-ring och applicera Lubrikit smörjmedel. Dra sedan fast behållaren på filterhusets övre del och upprepa läckagekontrollen enligt ovan. Använd endast original Atlas Filtri O-ringar, annars gäller inte garantin. Fråga hos din leverantör efter original O-ringar, Lubrikit och andra reservdelar.

- > Anmärkning: efter installationen, sätt långsamt på vattenförsörjningen (kran) nedströms till installationen och låt vattnet rinna i minst 5 minuter innan användningen.

Underhåll

VARNING

Polyfosfatpåfyllningen måste bytas ut var 6:e månad, såvida den inte konsumeras innan, med en ny polyfosfatpåfyllning. Använd inte något av den gamla påfyllningen för att fylla på doseringssystemet. Bortskaffa all den gamla påfyllningen, enligt gällande föreskrifter.

- Gör periodiskt rent huset med kallt vatten och en mjuk svamp. Byt husets kåpa minst vart 5:e år.
- För DOSAPROP-modeller, gör rent munstycket invändigt i änddelen med hjälp av en nål.
- Om produkten inte använts under en längre tid: avlägsna polyfosfatpatronen eller polyfosfatsatsen. Vid omstart: använd en ny polyfosfatpatron eller en ny polyfosfatsats.

VARNING

Vid omstart efter varje underhållsåtgärd och/eller filterbyte och när enhetens behållare skruvats av, byt O-ringen mot en ny och smörj försiktigt med Lubrikit originalsörjmedel innan behållaren skruvas fast på huset igen. Kontrollera att det inte finns några vattenläckage från produkten och kontrollera särskilt åtdragningen mellan filterhusets övre del och behållaren. Fortsätt kontrollera åtdragningen och att det inte förekommer något vattenläckage under 48 timmar efter installation och påbörjad användning. Vid läckage, öppna filterhuset, ta bort O-ringen från behållaren, sätt dit en ny O-ring och applicera smörjmedel. Dra sedan fast behållaren på filterhusets övre del och upprepa läckagekontrollen enligt ovan. Använd endast original Atlas Filtri O-ringar, annars gäller inte garantin. Fråga hos din leverantör efter original O-ringar, Lubrikit och andra reservdelar.

- > Anmärkning: efter underhållet, sätt långsamt på vattenförsörjningen (kran) nedströms till installationen och låt vattnet rinna i minst 5 minuter innan användningen.

Byte av polyfosfatpåfyllning

Kontrollera schemat i Figur D för doseringsenhetens modell:

D1 - doseringsenhet med polyfosfatpatron. D2 - doseringsenhet med löst polyfosfat och diffusorrör.

Följ gällande bestämmelser för bortskaffande av använda polyfosfatpåfyllningar.

1. Innan en öppning av huset, stäng av vattenledningen.
2. Släpp trycket från produkten genom att skruva loss luftningsventilen.
3. Öppna huset genom att skruva loss kåpan från änddelen.
4. Avlägsna den använda polyfosfatpåfyllningen.
5. Tvätta filterhuset med kallt vatten och en mjuk svamp. Vid doseringsenheter med löst polyfosfat, måste man se till att ta bort och bortskaffa alla polyfosfat och spara diffusorröret till nästa användning.
6. Sätt in den nya polyfosfatpåfyllningen i huset: **a.** vid doseringsenheter med polyfosfatpatron, avlägsna filterpatronens plastförpackning innan du sätter in den i huset. **b.** vid doseringsenheter med löst polyfosfat (levereras i avsedda förpackningar) håll polyfosfatkristallerna från påfyllningsförpackningen, och säkerställ att diffusorröret står rakt upp i mitten av huset och fyll på upp till fem sjättedelar av diffusorrörets längd. Se till att INGA polyfosfatpartiklar kommer i kontakt med husets o-ring, eftersom det kan påverka tätningen.
7. Läs noggrant igenom häftet/etiketten för instruktioner och ta tillvara på det för framtida behov.
8. Avlägsna den gamla o-ringen från kåpan, sätt in en ny o-ring och smörj in o-ringen med original Lubrikit.
9. Dra åt husets kåpa till husets änddel med hjälp av originala skruvnycklar. Dra inte åt för hårt.
10. Sätt på vattenledningen.
11. Vänta tills luftningsventilen har tömt luften och skruva sedan åt luftningsventilen.

- > Anmärkning: efter arbetet, sätt långsamt på vattenförsörjningen (kran) nedströms till installationen och låt vattnet rinna i minst 5 minuter innan användningen.

VARNING: en användning av polyfosfatpåfyllningar som inte är Atlas Filtri-original leder till att garantin upphör. - Fråga efter original polyfosfatpåfyllningar hos din återförsäljare. Vårt sortimentet av original polyfosfatpåfyllningar finns på www.atlasfiltri.com

ANMÄRKNING: du hittar videofilmer som ger instruktioner angående installation och underhåll på www.atlasfiltri.com

Garantier

- Låt etiketten sitta på paketet för identifiering av produkten.
- För UE medlemsländer gäller garantivillkoren i enlighet med 1999/44/EG och 2011/83/EU. För länder utanför EU täcks produkten av en begränsad garanti på 12 månader från inköpsdatumet som bevisas med ett vanligt kvitto. Ansvarlet som Atlas Filtri S.r.l. har begränsas till ett byte av ett bevisat defekt hus. Transport, installationsarbete eller övriga reparationskostnader ingår inte. Ingen garanti ger för filterings- eller den kalkhämmande prestandan eftersom den kan variera beroende på vattnets tillstånd och vattenförbrukningen. För alla slags tvister, utser Atlas Filtri S.r.l. domstolen i Padova som behörig med tillämpningen av italienska förordningar och lagar.

DOSAPROP en DOSAFOS - Geachte klant, we danken u dat u voor dit in Italië vervaardigde product van Atlas Filtri heeft gekozen. DOSAPROP en DOSAFOS zijn antikalke waterbehandelingsgroepen ontworpen voor het doseren van polyfosfaat ter bescherming van waterverwarmers, boilers en andere huishoudtoestellen, om ze te beschermen tegen de vorming van kalkaanslag die de verwarmings efficiëntie vermindert en tegen corrosie van buizen en leidingen.

DOSAPROP is een proportionele doseergroep die aan de hand van het Venturi-effect het polyfosfaat in water opgelost houdt, en dit altijd lager dan 5 mg/l.

Algemene gebruiksaanwijzingen

- Uitsluitend bestemd voor het filteren van water met een pH van 6,5 tot 9,5.
- Bij gebruik voor drinkwater mag u alleen proportionele polyfosfaatdoserende eenheden DOSAPROP gebruiken.
- Gebruik geen onveilig water of water waarvan de kwaliteit niet bekend is zonder de filter voor en na het gebruik te desinfecteren.
- Bescherm tegen licht houden.
- Bescherm tegen terugstroming aan de hand van een terugslagklep.
- Zorg voor bescherming via een drukregelaar indien de druk of werkdruk aangegeven op de productsticker overschrijdt.
- Bescherm tegen waterslagen aan de hand van een waterslagbeveiliging (expansievat). Zie het installatieschema voor de toepasbare middelen (Afb. C).
- Installeer het product niet in de buurt van elektrische apparaten.

WAARSCHUWING

- **Respecteer de bedrijfsvoorwaarden beschreven op de sticker die op het product is aangebracht.**
- Als er met de sticker is geknoeid, of als die beschadigd of onleesbaar is of ontbreekt, dan zijn de werkingscondities als volgt: max. druk 8 bar, max. temperatuur 35°C, totale max. waterhardheid 50°f (500 ppm CaCO₃).

Installatie-instructies

WAARSCHUWING

- Voordat u gaat installeren, moet u de O-ring van de behuizing zorgvuldig smeren, die zich bovenaan de kom bevindt. Vraag uw verkoper naar het originele smeermiddel LubriKit.
- Controleer of het waternet vakkundig is aangelegd conform de van toepassing zijnde normen.
- Installeer het product in een gesloten ruimte waar het wordt beschermd tegen bevriezing en overmatig hoge temperaturen.

Raadpleeg de afbeeldingen:

- A** Toepasbaar afdichtingsmiddel en toepasbare fittingen.
- B** presentatie IN-OUT richtingen en plaats ontluichtingsventiel (VV) op verschillende modellen.
- C** Installatieschema:
 1. Waternet | 2 Terugslagklep | 3 Drukreductor | 4 By-pass | 5. Waterslagbeveiliging (expansievat) - zoek in de tabel het juiste volume (V) op naargelang de diameter (Ø) van de leidingen | 6. Doseergroep van alle modellen | 7 Andere systemen

Installatie en aanzetten

- Sluit het waternet af.
- Voorkom spanning door de originele beugels als een steun te gebruiken (vraag bij uw verkoper originele beugels aan als ze niet in de levering zijn inbegrepen).
- De installatie van een by-pass wordt aanbevolen.
- Sluit de toevoer aan op de zijde van het product met de aanduiding IN en de afvoer op de zijde met de aanduiding OUT.
- Sluit de leidingen aan met ronde (parallele) fittingen (BSP - ISO 228), het liefst met flexibele slangen.
- Verricht de aansluiting uitsluitend op tapse (conische) fittingen (ANSI/ASME B1.20.1) als bovenop het product de markering NPT is aangebracht. Gebruik flexibele slangen voor zover dit mogelijk is.
- Dicht de aansluitingen uitsluitend af met sealtape.
- Open het waternet.
- Schroef het ontluichtingsventiel los en laat de lucht naar buiten stromen. Schroef het ventiel vervolgens weer stevig vast.

WAARSCHUWING

Zorg ervoor dat er geen water uit het product lekt, en controleer vooral of de kop van de behuizing goed vast zit op de kom van de behuizing. Controleer verder of alles goed vast zit en of er geen water lekt gedurende 48 uur volgend op het installeren en opstarten. Open de behuizing indien er een lek is, haal de O-ring uit de kom, plaats een nieuwe O-ring en breng het originele smeermiddel LubriKit aan. Daarna zet u de kom opnieuw op de kop vast en herhaalt u de lekttest zoals hierboven is aangegeven. Gebruik uitsluitend originele O-ringen van Atlas Filtri, anders is de garantie ongeldig. Vraag uw verkoper om originele O-ringen, LubriKit en andere reserveonderdelen.

> Opmerking: draai na de installatie een kraan op het waternet na de geïnstalleerde eenheid langzaam open en laat het water minstens 5 minuten stromen, alvorens de installatie te gebruiken.

Onderhoud

WAARSCHUWING

De polyfosfaatvulling MOET elke 6 maanden door een nieuwe polyfosfaatvulling worden vervangen, tenzij die eerder is opgebruikt. De oude vulling mag niet worden gebruikt om het doseersysteem bij te vullen. Verwijder de volledige oude vulling volgens de voorschriften voor afvalverwijdering die van kracht zijn.

- Maak het huis regelmatig schoon met koud water en een zachte spons. Vervang de kom in het huis minstens elke 5 jaar.
- Maak de verstuurder in de kop regelmatig schoon met een naald in het geval van de modellen DOSAPROP.
- Indien het systeem lange tijd niet wordt gebruikt: verwijder het polyfosfaatpatroon of de polyfosfaatvulling; wanneer u opnieuw start: gebruik een nieuw polyfosfaatpatroon of een nieuwe polyfosfaatvulling.

WAARSCHUWING

Wanneer u opnieuw start na een onderhoudsbeurt en/of het vervangen van de navulling, wanneer de kom van de groep is losgeschroefd van de kop, moet u de O-ring door een nieuwe vervangen en zorgvuldig smeren met origineel smeermiddel LubriKit voordat u de kom op de kop vastzet. Zorg ervoor dat er geen water uit het product lekt, en controleer vooral of de kop van de behuizing goed vast zit op de kom van de behuizing. Controleer verder of alles goed vast zit en of er geen water lekt gedurende 48 uur volgend op het installeren en opstarten. Open de behuizing als er een lek is, haal de O-ring uit de kom, plaats een nieuwe O-ring en breng smeermiddel aan. Daarna zet u de kom opnieuw op de kop vast en herhaalt u de lekttest zoals hierboven is aangegeven. Gebruik uitsluitend originele O-ringen van Atlas Filtri, anders is de garantie ongeldig. Vraag uw verkoper om originele O-ringen, LubriKit en andere reserveonderdelen.

> Opmerking: draai na het onderhoud een kraan op het waternet na de geïnstalleerde eenheid langzaam open en laat het water minstens 5 minuten stromen, alvorens de installatie te gebruiken.

Vervanging van de polyfosfaatvulling

Controleer het formulier in afbeelding D voor het model van de doseergroep:

D1- doseergroep met polyfosfaatpatroon; D2- doseergroep met losse polyfosfaat en verdeelslang.

Volg de voorschriften die van kracht zijn voor het verwijderen van de gebruikte polyfosfaatvullingen.

1. Sluit het waternet alvorens het huis te openen.
2. Laat de druk uit het product af door het ontluichtingsventiel los te draaien.
3. Open het huis door de kom uit de kop te schroeven.
4. Verwijder de gebruikte polyfosfaatvulling.
5. Maak het huis schoon met koud water en een zachte spons. In geval van een doseergroep met losse polyfosfaat moet u ervoor zorgen dat u alle polyfosfaat verwijdert en afvoert; bewaar de verdeelslang voor later gebruik.
6. Plaats de nieuwe polyfosfaatvulling in de behuizing van de groep: **a.** in geval van doseergroepen met een polyfosfaatpatroon, moet u de plastic wikkel rond het patroon wegnemen voordat u het patroon in de behuizing van de groep plaatst; **b.** in geval van doseergroepen met losse polyfosfaat (geleverd in speciale verpakkingen), giet u de polyfosfaatkristallen uit de navulverpakking, zorg ervoor dat de verdeelslang in het midden van de behuizing recht staat, en vul bij tot 5/6 van de lengte van de verdeelslang. Zorg ervoor dat er GEEN polyfosfaatlak op de O-ring van de behuizing komt, omdat dit de hermetische dichting kan aantasten.
7. Lees de folder/sticker van de polyfosfaatvullingen aandachtig voor aanwijzingen en bewaar die om later opnieuw te raadplegen.
8. Haal de oude O-ring uit de kom, plaats een nieuwe O-ring en smeert de O-ring met originele LubriKit.
9. Draai de kom in de kop van het huis vast met behulp van de originele sleutels. Draai niet te strak aan.
10. Open het waternet.
11. Laat de lucht door het ontluichtingsventiel naar buiten stromen en schroef het ventiel vervolgens weer stevig vast.

> Opmerking: draai na de handeling een kraan op het waternet na de geïnstalleerde eenheid langzaam open en laat het water minstens 5 minuten stromen, alvorens de installatie te gebruiken.

WAARSCHUWING: de garantie vervalt wanneer u andere polyfosfaatvullingen in plaats van de originele van Atlas Filtri gebruikt - Vraag uw verkoper om originele polyfosfaatvullingen. Het aanbod originele polyfosfaatvullingen is beschikbaar via www.atlasfiltri.com
MEDEDELING: op www.atlasfiltri.com vindt u video's met aanwijzingen voor eenvoudige installatie en onderhoud

Garantie

- Bewaar de sticker op de verpakking voor de identificatie van het product.
- In EU-lidstaten worden de garantietermijnen beschreven in de richtlijn 1999/44/EG en 2011/83/EU toegepast. In alle andere landen wordt het product gedekt door een garantie met een duur van 12 maanden met ingang van de aankoopdatum, aangetoond door een reguliere kassabon. De aansprakelijkheid Atlas Filtri S.r.l. is slechts beperkt tot de vervanging van een huis waarvan is aangetoond dat het defect is, met uitsluiting van de arbeids-, reparatie- en transportkosten. Over de prestaties van de filtering of de ontkalking wordt geen garantie geboden, aangezien deze variëren naargelang de omstandigheden van het lokale water en het waterverbruik. In het geval van geschillen, ongeacht de aard, die Atlas Filtri S.r.l. betreffen, zal de rechtbank van Padua bevoegd zijn en zullen de Italiaanse regelgeving en wetten gelden.

DOSAPROP i DOSAFOS - Szanowny Kliencie, dziękujemy za wybranie produktu firmy Atlas Filtri, który został wyprodukowany we Włoszech.

DOSAPROP i DOSAFOS są jednostkami do uzdatniania wody i usuwania kamienia przeznaczonymi do dozowania polifosforanów w celu ochrony podgrzewaczy wody, kotłów i innych urządzeń domowych przed tworzeniem się osadów wapiennych powodujących zmniejszenie wydajności ogrzewania oraz przed korozją rur i przewodów. DOSAPROP są jednostkami dozowania proporcjonalnego, które dzięki wężu Venturiego przez cały czas utrzymują stężenie polifosforanu rozpuszczonego w wodzie poniżej 5 mg/l.

Ogólne wskazówki dotyczące użytkowania

- Stosować tylko do filtrowania wody o odczynie pH od 6,5 do 9,5.
- W przypadku używania do wody pitnej korzystać jedynie z jednostki dozującej polifosforan DOSAPROP.
- Nie stosować wody niepurej lub o nieznannej jakości bez odpowiedniej dezynfekcji przed lub za filtrem.
- Chronić przed światłem.
- Chronić przed przepływem wstecznym za pomocą zaworu zwrotnego.
- Chronić reduktor ciśnienia, jeżeli ciśnienie przekroczy ciśnienie robocze wskazane na etykiecie produktu.
- Chronić przed uderzeniami hydraulicznymi za pomocą naczyń wzbiorczego. Zobacz schemat instalacji dla odpowiednich urządzeń (rys. C).
- Nie instalować w pobliżu urządzeń elektrycznych.

OSTRZEŻENIE

- **Przestrzegać warunków roboczych, które zostały wskazane na naklejce na produkcie.**
- Jeżeli naklejka jest naruszona, uszkodzona, nieczytelna lub jej brakuje, obowiązują następujące warunki pracy: maksymalne ciśnienie 8 barów, maksymalna temperatura 35°C, maksymalna twardość całkowita wody 50°f (500 ppm CaCO₃).

Instrukcja montażu

OSTRZEŻENIE

- Przed instalacją nasmarować dokładnie uszczelkę o-ring obudowy, która znajduje się w górnej części misy. Oryginalny środek smary Lubrikit jest dostępny u sprzedawcy.
- Przed przystąpieniem do montażu sprawdzić, czy instalacja hydrauliczna została wykonana zgodnie ze sztuką.
- Produkty należy instalować w pomieszczeniach osłoniętych i chronić przed mrozem lub zbyt wysokimi temperaturami.

Należy zapoznać się z rysunkami:

- A Odpowiednie uszczelnienie i odpowiednie przyłącza.
- B Wskazanie kierunków IN-OUT i lokalizacja zaworu odpowietrzającego (VV) w różnych modelach.
- C Schemat instalacji:
 1. Sieć wodociągowa | 2. Zawór zwrotny | 3. Reduktor ciśnienia | 4. Obejście (By-pass) | 5. Naczynie wzbiorcze - należy dobrać z tabeli odpowiednią objętość naczynia (V) w zależności od średnicy instalacji rurowej (Ø) | 6. Jednostka dozująca dowolnego modelu | 7. Inny osprzęt

Montaż i rozruch

- Zamknąć dopływ wody.
- Unikać wszelkich naprężeń poprzez zastosowanie oryginalnych uchwytów do montażu na ścianie (zapytaj swojego dostawcę o oryginalne, jeżeli nie zostały dołączone).
- Zalecane jest wykonanie obejścia.
- Podłączyć wlot do strony produktu z oznaczeniem IN, a wylot do strony produktu z oznaczeniem OUT.
- Połączyć rury za pomocą przyłączy cylindrycznych (walcowych) (BSP - ISO 228), za pomocą wężu elastycznych, jeżeli to możliwe.
- Produkty z oznaczeniem NPT na głowicy należy połączyć za pomocą przyłączy stożkowych (ANSI/ASME B1.20.1), za pomocą wężu elastycznych, jeżeli to możliwe.
- Do uszczelniania połączeń należy stosować tylko taśmę uszczelniającą.
- Otworzyć dopływ wody.
- Odkręcić zawór odpowietrzający i odczekać aż wydostanie się całe powietrze, następnie zakręcić zawór odpowietrzający.

OSTRZEŻENIE

Upewnić się, że nie ma wycieków wody z produktu, w szczególności sprawdzić dokręcenie między głowicą obudowy a misą obudowy. Następnie sprawdzić poprawność dokręcenia i czy nie ma wycieku wody w ciągu 48 godzin po instalacji i uruchomieniu. W przypadku wycieku należy otworzyć obudowę, wyjąć uszczelkę o-ring z misy, umieścić nową uszczelkę o-ring i nałożyć oryginalny smar Lubrikit, następnie dokręcić misę do głowicy i powtórzyć test szczelności jak wyżej. Używać tylko oryginalnych uszczelek o-ring Atlas Filtri, w przeciwnym razie gwarancja utraci ważność. Oryginalne uszczelki o-ring, Lubrikit i inne części zamienne są dostępne u sprzedawcy.

> Uwaga: przed użyciem po zainstalowaniu powoli otworzyć kurek z wodą znajdujący się za zainstalowanym urządzeniem i pozwolić, aby woda wypływała z niego przez 5 minut.

Konserwacja

OSTRZEŻENIE

Wkład polifosforanowy MUSI być wymieniany co 6 miesięcy na nowy wkład polifosforanowy, chyba że zostanie zużyty wcześniej. Nie używać starych wkładów do uzupełnienia systemu dozowania. Usunąć wszystkie stare wkłady zgodnie z obowiązującymi przepisami dotyczącymi utylizacji.

- Okresowo myć obudowę zimną wodą i miękką gąbką. Przynajmniej raz na 5 lat należy wymienić kielich obudowy.
- W przypadku modeli DOSAPROP należy okresowo czyścić dyszę na wewnętrznej stronie głowicy za pomocą igły.
- W przypadku nieużywania przez długi okres: wyjąć wkład lub ładunek polifosforanowy; przy ponownym uruchamianiu: włożyć nowy wkład lub ładunek polifosforanowy.

OSTRZEŻENIE

Po ponownym uruchomieniu po każdej operacji konserwacji i/lub wymianie wkładu, po odkręceniu misy urządzenia od głowicy należy wymienić uszczelkę o-ring na nową i dokładnie nasmarować oryginalnym smarem Lubrikit przed dokręceniem misy do głowicy. Upewnić się, że nie ma wycieków wody z produktu, w szczególności sprawdzić dokręcenie między głowicą obudowy a misą obudowy. Następnie sprawdzić poprawność dokręcenia i czy nie ma wycieku wody w ciągu 48 godzin po instalacji i uruchomieniu. W przypadku wycieku należy otworzyć obudowę, wyjąć uszczelkę o-ring z misy, umieścić nową uszczelkę o-ring i nałożyć smar, następnie dokręcić misę do głowicy i powtórzyć test szczelności jak wyżej. Używać tylko oryginalnych uszczelek o-ring Atlas Filtri, w przeciwnym razie gwarancja utraci ważność. Oryginalne uszczelki o-ring, Lubrikit i inne części zamienne są dostępne u sprzedawcy.

> Uwaga: przed użyciem po wykonaniu konserwacji powoli otworzyć kurek z wodą znajdujący się za zainstalowanym urządzeniem i pozwolić, aby woda wypływała z niego przez 5 minut.

Wymiana wkładu polifosforanowego

Sprawdzić na rysunku D model jednostki dozującej:

D1 – jednostka dozująca z wkładem polifosforanowym; D2 – jednostka dozująca z sypkim polifosforanem i rurką dyfuzora.

Przestrzegać obowiązujących przepisów dotyczących utylizacji zużytych wkładów polifosforanowych.

1. Zamknąć dopływ wody przed otwarciem obudowy.
 2. Zwolnić ciśnienie z produktu poprzez odkręcenie zaworu odpowietrzającego.
 3. Odkręcić kielich z głowicy w celu otwarcia obudowy.
 4. Usunąć zużyty wkład polifosforanowy.
 5. Wymyć obudowę filtra zimną wodą i miękką gąbką. W przypadku jednostki dozującej z sypkim polifosforanem należy usunąć i wyrzucić cały polifosforan; rurkę dyfuzora zachować do następnego użycia.
 6. Włożyć nowy wkład polifosforanowy do obudowy jednostki: **a.** w przypadku jednostek dozujących z wkładem polifosforanowym wyrzucić opakowanie wkładu z tworzywa sztucznego przed umieszczeniem wkładu w obudowie jednostki; **b.** w przypadku jednostek dozujących z sypkim polifosforanem (dostarczanym w specjalnych opakowaniach) należy wysypać kryształki polifosforanu z opakowania uzupełniającego, następnie upewnić się, że rurka dyfuzora znajduje się dokładnie po środku obudowy i napęlić do 5/6 długości rurki dyfuzora. Upewnić się, że ŻADNE cząstki polifosforanu nie przedostały się na uszczelkę o-ring obudowy, ponieważ może to wpłynąć na szczelność.
 7. Dokładnie przeczytać ulotkę/naklejkę z instrukcją dołączoną do wkładów polifosforanowych i zachować ją do użycia w przyszłości.
 8. Usunąć starą uszczelkę o-ring z misy, włożyć nową uszczelkę o-ring i nasmarować ją oryginalnym produktem Lubrikit.
 9. Przykręcić kielich do głowicy i dokręcić za pomocą oryginalnego klucza. Nie dokręcać za mocno.
 10. Otworzyć dopływ wody.
 11. Odczekać na wydostanie się całego powietrza przez zawór odpowietrzający, następnie zakręcić zawór odpowietrzający.
- > Uwaga: przed użyciem powoli otworzyć kurek z wodą znajdujący się za zainstalowanym urządzeniem i pozwolić, aby woda wypływała z niego przez 5 minut.

UWAGA: stosowanie wkładów polifosforanowych innych niż oryginalne wkłady Atlas Filtri spowoduje utratę gwarancji – zapytaj swojego dostawcę o oryginalne wkłady polifosforanowe.

Pełna oferta oryginalnych wkładów polifosforanowych jest dostępna na stronie internetowej www.atlasfiltri.com

INFORMACJA: na stronie www.atlasfiltri.com znajdują się filmy instruktażowe dotyczące montażu i konserwacji

Gwarancja

- Zachować naklejkę na opakowaniu w celu identyfikacji produktu.
- W przypadku krajów członkowskich WE, warunki gwarancji są zgodne z dyrektywą 1999/44/CE oraz 2011/83/WE. W przypadku krajów z poza WE, produkt jest objęty ograniczoną gwarancją przez okres 12 miesięcy od daty zakupu potwierdzonej za pomocą dowodu zakupu. Odpowiedzialność firmy Atlas Filtri S.r.l. jest ograniczona tylko do wymiany wadliwej obudowy, bez kosztów przesyłki, robocizny i innych napraw. Wydajność filtracji i odkamieniania nie jest objęta żadną gwarancją, ponieważ może się ona różnić w zależności od lokalnych warunków wodnych i zużycia wody. W przypadku jakichkolwiek sporów firma Atlas Filtri S.r.l. wybiera Sąd w Padwie jako organ właściwy do rozpatrywania, z zastosowaniem przepisów ustawowych i wykonawczych obowiązujących we Włoszech.

DOSAPROP a DOSAFOS - Vážený zákazníku, děkujeme Vám, že jste si zvolil tento výrobek firmy Atlas Filtri, vyrobený v Itálii. DOSAPROP a DOSAFOS jsou jednotky na úpravu vody proti tvorbě vodního kamene, které jsou určeny pro dávkování polyfosfátů na ochranu ohřívačů vody, bojlerů a jiných domácích spotřebičů před tvorbou vápenatých usazenin způsobujících snížení tepelné účinnosti a proti korozi potrubí a trubek. DOSAPROP jsou proporcionální dávkovací jednotky, které díky Venturiho jevu vždy udržují polyfosforečnan rozpuštěný ve vodě v koncentraci pod 5 mg/l.

Všeobecné pokyny pro použití

- Tento výrobek používejte výhradně pro filtrování vody s pH od 6,5 do 9,5.
- V případě použití pro pitnou vodu použijte pouze poměrně polyfosfátové dávkovací jednotky DOSAPROP.
- Nepoužívejte tento výrobek s vodou, která není bezpečná ani s vodou neznámé kvality, aniž jste ji dezinfikovali před filtrem nebo za ním.
- Chraňte před světlem.
- Uchovávejte výrobek tak, aby byl chráněn před zpětným prouděním, prostřednictvím zpětného ventilu.
- Pokud tlak překračuje pracovní tlak uveden na štítku výrobku, zajistěte ochranu pomocí zařízení pro redukci tlaku.
- Uchovávejte výrobek tak, aby byl chráněn před vodním rázem, prostřednictvím zařízení na ochranu před vodním rázem (expanzní nádobka). Prohlédněte si nákresy uspořádání aplikovatelných zařízení (obr. C).
- Neinstalujte výrobek do blízkosti elektrických spotřebičů.

VÝSTRAHA

- **Dodržujte pracovní podmínky uvedené na nálepce, která se nachází na výrobku.**
- Pokud je nálepka poškozena, není čitelná nebo chybí, příslušné pracovní podmínky jsou: max. tlak 8 barů, max. teplota 35 °C, max. celková tvrdost vody 50 °f (500 ppm CaCO₃).

Pokyny pro instalaci

VÝSTRAHA

- Před instalací pečlivě namažte O-kroužek krytu, který se nachází na vrchní části misky. Požádejte svého dodavatele o originální mazivo Lubrikit.
- Před instalací zkontrolujte, zda byl rozvod vody nastaven v souladu s platnými pravidly dokonalé realizace.
- Výrobek nainstalujte do místnosti chráněné před mrazem a nadměrným teplem.

Vycházejte z uvedených obrázků:

- A** Aplikovatelné těsnivo a aplikovatelné spojky.
- B** VST.-VYST. (IN-OUT) směry a umístění odvodušňovacího ventilu (VV) pro různé modely.
- C** Nákres uspořádání pro instalaci:

1. Hlavní přívod vody | 2. Zpětný ventil | 3. Reduktor tlaku | 4. Obtok | 5. Zařízení na ochranu před vodním rázem (expanzní nádobka) - zkontrolujte na pracovním stole vhodný objem zařízení (V) v závislosti na průměru potrubí (Ø) | 6. Dávkovací jednotka jakéhokoliv modelu | 7. Ostatní technologické přívody

Instalace a uvedení do provozu

- Zavřete hlavní přívod vody.
- Zabraňte jakémukoli druhu prnutí použitím originálních držáků ve tvaru nástěnných konzolí (nejsou-li součástí, požádejte o ně vašeho prodejce).
- Doporučuje se provést instalaci obtoku.
- Připojte přívod ke straně výrobku označené IN a vývod ke straně s označením OUT.
- Připojte potrubí s použitím válcových (rovnoběžných) spojek (BSP - ISO 228), dle možnosti prostřednictvím hadic.
- Připojte ke kuželovým (kónickým) spojkám (ANSI/ASME B1.20.1) pouze v případě, že je výrobek označen označením NPT na hlavě, a dle možnosti použijte pro připojení hadice.
- V úloze těsniva spojí použijte výhradně těsnící pásku.
- Otevřete hlavní přívod vody.
- Odšroubujte odvodušňovací ventil a vyčkejte na odvodušnění; poté zašroubujte a dotáhněte odvodušňovací ventil.

VÝSTRAHA

- Zkontrolujte, zda z výrobku nejsou žádné úniky vody a speciálně zkontrolujte utažení mezi hlavou krytu a miskou krytu. Dále zkontrolujte, zda je utažení dobré a zda po dobu 48 hodin po instalaci a uvedení do provozu nedošlo k úniku vody. V případě úniku otevřete kryt, odstraňte O-kroužek z misky, nasadte nový O-kroužek a naneste originální mazivo Lubrikit, potom znovu utáhněte miskou k hlavě a opakujte kontrolu úniku, jak je uvedeno výše. Používejte pouze originální O-kroužky Atlas Filtri, jinak je záruka neplatná. Požádejte svého dodavatele o originální O-kroužky, Lubrikit a jiné náhradní díly.
- > Poznámka: po instalaci pomalu otevřete přívod (uzávěr) vody na výstupu nainstalované jednotky a před použitím nechte vodu odtékat nejméně 5 minut.

Údržba

VÝSTRAHA

- Pokud polyfosfátová náplň nebyla předtím spotřebována, MUSÍ BÝT každých 6 měsíců nahrazena novou polyfosfátovou náplní. Nepoužívejte při doplňování dávkovacího systému starou náplň. Zlikvidujte všechny staré náplně v souladu s platnými předpisy.**
- Pravidelně čistěte plášť studenou vodou a měkkou houbou. Misku pláště vyměňte nejméně po každých 5 letech.
- U modelů DOSAPROP pravidelně čistěte trysku na vnitřní straně hlavy prostřednictvím jehly.
- Pokud se dlouho nepoužívá: vyberte polyfosfátovou vložku nebo dávkovač polyfosfátů; při opětovném spuštění: použijte novou polyfosfátovou vložku nebo nový dávkovač polyfosfátů.

VÝSTRAHA

- Při opětovném spuštění po každé údržbě a/nebo výměně náplně, když je miska jednotky odšroubována z hlavy, nahradte O-kroužek novým a před utažením misky k hlavě ho pečlivě namažte originálním mazivem Lubrikit. Zkontrolujte, zda z výrobku nejsou žádné úniky vody a speciálně zkontrolujte utažení mezi hlavou krytu a miskou krytu. Dále zkontrolujte, zda je utažení dobré a zda po dobu 48 hodin po instalaci a uvedení do provozu nedošlo k úniku vody. V případě úniku otevřete kryt, odstraňte O-kroužek z misky, nasadte nový O-kroužek a naneste mazivo, potom znovu utáhněte misku k hlavě a opakujte kontrolu úniku, jak je uvedeno výše. Používejte pouze originální O-kroužky Atlas Filtri, jinak je záruka neplatná. Požádejte svého dodavatele o originální O-kroužky, Lubrikit a jiné náhradní díly.
- > Poznámka: po provedení údržby pomalu otevřete přívod (uzávěr) vody na výstupu nainstalované jednotky a před použitím nechte vodu odtékat nejméně 5 minut.

Výměna polyfosfátové náplně

Na obrázku D zkontrolujte model dávkovací jednotky:

D1 - dávkovací jednotka s polyfosfátovou vložkou; D2 dávkovací jednotka s volnou polyfosfátovou a difúzerovou trubicí.

Dodržujte platné předpisy pro likvidaci použitých polyfosfátových náplní.

1. Před otevřením pláště zavřete hlavní přívod vody.
2. Vypusťte tlak z výrobku odšroubováním odvodušňovacího ventilu.
3. Otevřete plášť odšroubováním misky z hlavy.
4. Odstraňte použité polyfosfátové náplně.
5. Očistěte plášť filtru; omyjte jej studenou vodou a utřete měkkou houbou. V případě dávkovací jednotky s volným polyfosfátem zkontrolujte, zda jste odstranili a zlikvidovali všechny polyfosfát; uchovejte difúzerovou trubicí pro další použití.
6. Vložte novou polyfosfátovou náplň do pouzdra jednotky: a. v případě dávkovacích jednotek s polyfosfátovou náplní zlikvidujte plastový obal vložky před umístěním do krytu jednotky; b. v případě dávkovacích jednotek s volným polyfosfátem (dodávaným ve vyhrazených baleních) nalijte polyfosfátové krystaly z náplně, přičemž se ujistěte, že difúzerová trubice správně stojí uprostřed krytu a naplňte do 5/6 délky difúzerové trubice. Zkontrolujte, zda se ŽÁDNÁ část polyfosfátu nedostala na O-kroužek krytu, protože to může ovlivnit utahování.
7. Důkladně si přečtěte příbalový leták/štítek polyfosfátových náplní s vyznačením směru a uschovejte jej pro budoucí použití.
8. Odstraňte starý O-kroužek z misky, vložte nový O-kroužek a namažte O-kroužek originálním mazivem Lubrikit.
9. Dotáhněte misku pláště k hlavě pláště pomocí originálních klíčů. Nedotahujte příliš.
10. Otevřete hlavní přívod vody.
11. Vyčkejte na odvodušnění odvodušňovacím ventilem, poté odšroubujte a dotáhněte odvodušňovací ventil.

> Poznámka: po ukončení činnosti pomalu otevřete přívod (uzávěr) vody na výstupu nainstalované jednotky a před použitím nechte vodu odtékat nejméně 5 minut.

UPOZORNĚNÍ: použití polyfosfátových náplní odlišných od původních Atlas Filtri způsobuje neplatnost záruky. Vyžádejte si od vašeho prodejce originální polyfosfátové náplně Sortimenty originálních polyfosfátových náplní jsou k dispozici na stránce www.atlasfiltri.com

POZNÁMKA: videa s pokyny pro snadnou instalaci a údržbu jsou k dispozici na internetové stránce www.atlasfiltri.com

Záruka

- Uschovejte si identifikační štítek, který se nachází na balení, pro identifikaci výrobku.
- U členských států EU platí záruční podmínky aplikované ve smyslu Směrnice 1999/44/ES a 2011/83/EU. U třetích zemí se na produkt vztahuje záruka, která trvá 12 měsíců od data zakoupení, doloženého daňovým dokladem. Odpovědnost firmy Atlas Filtri S.r.l. je omezena výhradně na výměnu prokazatelně vadného pláště s výjimkou nákladů na doručení, instalaci nebo opravu. Neposkytuje se žádná záruka na filtrační výkonnost nebo výkonnost změkčování vody, protože se mohou měnit v závislosti na místních podmínkách vody a na spotřebě vody.

Pro případ jakéhokoliv sporu firma Atlas Filtri S.r.l. volí za kompetentní Soud v Padově s aplikací italských předpisů a zákonů.

DOSAPROP a DOSAFOS - Vážení zákazníci, ďakujeme vám, že ste si zvolili tento výrobok od firmy Atlas Filtri, vyrobený v Taliansku. DOSAPROP a DOSAFOS sú jednotky na úpravu vody proti tvorbe vodného kameňa, ktoré sú určené na dávkovanie polyfosfátov na ochranu ohrievačov vody, bojlerov a iných domácich spotrebičov pred tvorbou vápenatých usadení spôsobujúcich zníženie tepelnej účinnosti a proti korózii potrubia a rúr. DOSAPROP sú proporcionálne dávkovacie jednotky, ktoré vďaka Venturiho javu vždy udržiavajú polyfosforečnan rozpustený vo vode v koncentrácii pod 5 mg/l.

Všeobecné pokyny pre použitie

- Tento výrobok používajte výhradne pre filtrovanie vody s pH od 6,5 do 9,5.
- V prípade použitia pre pitnú vodu použite iba pomerné polyfosfátové dávkovacie jednotky DOSAPROP.
- Nepoužívajte tento výrobok s vodou, ktorá nie je bezpečná ani s vodou neznámej kvality bez toho, aby ste ju pred filtrom alebo za dezinfikovali.
- Chráňte pred svetlom.
- Udržujte výrobok chránený pred spätným prúdením prostredníctvom spätného ventilu.
- Ak tlak prekračuje pracovný tlak uvedený na štítku výrobku, zabezpečte ochranu pomocou zariadenia na redukciu tlaku.
- Udržujte výrobok chránený pred vodným rázom prostredníctvom zariadenia na ochranu pred vodným rázom (expanzná nádoba). Prezrite si nákresy usporiadania aplikovateľných zariadení (obr. C).
- Neinštalujte výrobok do blízkosti elektrických spotrebičov.

VÝSTRAHA

- **Dodržujte pracovné podmienky uvedené na štítku, nalepenom na výrobku.**
- Ak je nálepka poškodená, nie je čitateľná alebo chýba, príslušné pracovné podmienky sú: max. tlak 8 barov, max. teplota 35 °C, max. celková tvrdosť vody 50 °f (500 ppm CaCO₃).

Pokyny pre inštaláciu

VÝSTRAHA

- Pred inštaláciou starostlivo namažte O-kružok krytu, ktorý sa nachádza na vrchnej časti misky. Požiadajte svojho dodávateľa o originálne mazivo Lubrikit.
- Pred inštaláciou skontrolujte, či bol hydraulický systém nastavený v súlade s platnými predpismi.
- Výrobok nainštalujte do miestnosti chránenej pred mrazom a nadmerným teplom.

Vyhádzajte z uvedených obrázkov:

- A** Použiteľný tesniaci materiál a použiteľné spojky.
- B** VST.-VYST. (IN-OUT) smery a umiestnenie odvodušňovacieho ventilu (VV) pre jednotlivé modely.
- C** Usporiadanie inštalácie:

1. Hlavný prívod vody | 2. Spätný ventil | 3. Reduktor tlaku | 4. Obtok | 5. Zariadenie na ochranu pred vodným rázom (expanzná nádoba) - skontrolujte v tabuľke vhodný objem zariadenia (V), v závislosti na priemere potrubia (Ø) | 6. Dávkovacia jednotka akéhokoľvek modelu | 7. Ostatné technologické privody

Inštalácia a uvedenie do prevádzky

- Zatvorte hlavný prívod vody.
- Zabráňte akémukoľvek druhu prnutia pomocou originálnych držiakov v tvare nástenných konzol (ak nie sú súčasťou, požiadajte o ne vášho predajcu).
- Odporúča sa nainštalovať obtok.
- Pripojte prívod ku strane výrobku označenej IN a vývod ku strane s označením OUT.
- Pripojte potrubie s použitím valcových (rovnobežných) spojok (BSP - ISO 228), podľa možnosti prostredníctvom hadíc.
- Pripojte ku kuželovým (kónickým) spojkám (ANSI/ASME B1.20.1) len v prípade, ak je výrobok označený NPT na hlavu, a podľa možnosti použite na pripojenie hadice.
- Ako tesniaci materiál pre spoje použite výhradne tesniacu pásku.
- Otvorte hlavný prívod vody.
- Odskrutkujte odvodušňovací ventil a vyčkejte na odvodušňenie; potom zaskrutkujte a dotiahnite odvodušňovací ventil.

VÝSTRAHA

- Skontrolujte, či z výrobku nie sú žiadne úniky vody a špeciálne skontrolujte utiahnutie medzi hlavou krytu a miskou krytu. Ďalej skontrolujte, či je utiahnutie dobré a či po dobu 48 hodín po inštalácii a uvedení do prevádzky nedošlo k úniku vody. V prípade úniku otvorte kryt, odstráňte O-kružok z misky, nasadte nový O-kružok a naneste originálne mazivo Lubrikit, potom znovu utiahnite misku k hlavu a zopakujte kontrolu úniku, ako je uvedené vyššie. Používajte iba originálne O-kružky Atlas Filtri, inak je záruka neplatná. Požiadajte svojho dodávateľa o originálne O-kružky, Lubrikit a iné náhradné diely.
- > Poznámka: po inštalácii pomaly otvorte prívod (uzáver) vody na výstupe nainštalovanej jednotky a pred použitím nechajte vodu odtiecť najmenej 5 minút.

Údržba

VÝSTRAHA

- **AK polyfosfátová náplň nebola predtým spotrebovaná, MUSÍ byť každých 6 mesiacov nahradená novou polyfosfátovou náplňou. Nepoužívajte pri dopĺňaní dávkovacieho systému starú náplň. Zlikvidujte všetky staré náplne v súlade s platnými predpismi.**
- Pravidelne čistite plášť studenou vodou a mäkkou spongiou. Misku plášťa vymeňte najmenej každých 5 rokov.
- V prípade modelov DOSAPROP pravidelne čistite trysku na vnútornej strane hlavy pomocou ihly.
- Ak sa dlho nepoužíva: vyberte polyfosfátovú vložku alebo dávkovač polyfosfátov; pri opätovnom spustení: použite novú polyfosfátovú vložku alebo nový dávkovač polyfosfátov.

VÝSTRAHA

- Pri opätovnom spustení po každej údržbe a/alebo výmene náplne, keď je miska jednotky odskrutkovaná z hlavy, nahradte O-kružok novým a pred utiahnutím misky k hlavu ho starostlivo namažte originálnym mazivom Lubrikit. Skontrolujte, či z výrobku nie sú žiadne úniky vody a špeciálne skontrolujte utiahnutie medzi hlavou krytu a miskou krytu. Ďalej skontrolujte, či je utiahnutie dobré a či po dobu 48 hodín po inštalácii a uvedení do prevádzky nedošlo k úniku vody. V prípade úniku otvorte kryt, odstráňte O-kružok z misky, nasadte nový O-kružok a naneste mazivo, potom znovu utiahnite misku k hlavu a zopakujte kontrolu úniku, ako je uvedené vyššie. Používajte iba originálne O-kružky Atlas Filtri, inak je záruka neplatná. Požiadajte svojho dodávateľa o originálne O-kružky, Lubrikit a iné náhradné diely.
- > Poznámka: po vykonaní údržby pomaly otvorte prívod (uzáver) vody na výstupe nainštalovanej jednotky a pred použitím nechajte vodu odtiecť najmenej 5 minút.

Výmena polyfosfátovej náplne

Na obrázku D skontrolujte model dávkovacej jednotky:

D1 - dávkovacia jednotka s polyfosfátovou vložkou; D2 - dávkovacia jednotka s vlnovou polyfosfátovou a difúzerovou trubicou.

Dodržiavajte platné predpisy pre likvidáciu použitých polyfosfátových náplní.

1. Pred otvorením plášťa zatvorte hlavný prívod vody.
 2. Vypustte tlak z výrobku odskrutkovaním odvodušňovacieho ventilu.
 3. Otvorte plášť odskrutkovaním misky z hlavy.
 4. Odstráňte použité polyfosfátové náplne.
 5. Očistite plášť filtra mäkkou spongiou a studenou vodou. V prípade dávkovacej jednotky s voľným polyfosfátom skontrolujte, či ste odstránili a zlikvidovali všetky polyfosfáty; uchovajte difúzerovú trubicu na ďalšie použitie.
 6. Vložte novú polyfosfátovú náplň do puzdra jednotky: **a.** v prípade dávkovacích jednotiek s polyfosfátovou náplňou zlikvidujte plastový obal vložky pred umiestnením do krytu jednotky; **b.** v prípade dávkovacích jednotiek s voľným polyfosfátom (dodávaným vo vyhradených baleniach) nalejte polyfosfátové kryštály z náplne, pričom sa uistite, že difúzerová trubica správne stojí v strede krytu a naplňte do 5/6 dĺžky difúzerovej trubice. Skontrolujte, či sa ŽIADNA časť polyfosfátu nedostala na O-kružok krytu, pretože to môže ovplyvniť uťahovanie.
 7. Dôkladne si prečítajte príbalový leták/štítko polyfosfátových náplní s vyznačením smerov a uschovajte ho pre budúce použitie.
 8. Odstráňte starý O-kružok z misky, vložte nový O-kružok a namažte O-kružok originálnym mazivom Lubrikit.
 9. Dotiahnite misku plášťa k hlavu plášťa pomocou originálnych kľúčov. Nedotahujte príliš.
 10. Otvorte hlavný prívod vody.
 11. Vyčkejte na odvodušňenie odvodušňovacím ventilom, potom odskrutkujte a dotiahnite odvodušňovací ventil.
- > Poznámka: po ukončení činnosti pomaly otvorte prívod (uzáver) vody na výstupe nainštalovanej jednotky a pred použitím nechajte vodu odtiecť najmenej 5 minút.

UPOZORNENIE: použitie polyfosfátových náplní odlišných od pôvodných Atlas Filtri spôsobuje neplatnosť záruky. Vyžadujte si od vášho predajcu originálne polyfosfátové náplne. Sortimenty originálnych polyfosfátových náplní sú k dispozícii na stránke www.atlasfiltri.com

POZNÁMKA: videá s pokynmi pre jednoduchú inštaláciu a údržbu sú k dispozícii na internetovej stránke www.atlasfiltri.com

Záruka

- Neodstraňujte identifikačný štítko, ktorý sa nachádza na balení, kvôli identifikácii výrobku.
- Pre členské štáty EÚ platia záručné podmienky aplikované v zmysle Smernice 1999/44/ES a 2011/83/EÚ. Pre krajiny mimo EÚ sa na produkt vzťahuje záruka trvajúca 12 mesiacov od dátumu zakúpenia, doloženého daňovým dokladom. Zodpovednosť firmy Atlas Filtri S.r.l. je obmedzená výhradne na výmenu preukázateľne chybného plášťa, s výnimkou nákladov na doručenie, inštaláciu alebo opravu. Neposkytuje sa žiadna záruka na filtračný výkon alebo účinnosť zmäkčovania vody, pretože sa môžu meniť v závislosti na vlastnostiach a na spotrebe vody. Pre prípad akéhokoľvek kontroverzie firma Atlas Filtri S.r.l. volí za kompetentný Súd v Padove, s aplikáciou Talianskych predpisov a zákonov.

DOSAPROP és DOSAFOS - Tisztelt Vásárló! Köszönjük, hogy az Olaszországban gyártott Atlas Filtri terméket választotta.

A vízközpédőst gátló DOSAPROP és DOSAFOS vízkezelő egységeket arra tervezték, hogy a vízmelegítők, bojlerok vagy egyéb háztartási gépek védelme érdekében polifoszfátokat adjon a vízhez, amellyel megelőzhető a fűtési hatékonyság csökkentő vízkőlerakódások és védhető a csövek és a tömlők a korrózióval szemben. A DOSAPROP arányos adagoló egységek a Venturi-hatást kihasználva a vízben oldott polifoszfátok szintjét folyamatosan 5 mg/l alatti szinten tartják.

A használat általános szabályai

- Csak 6,5-től 9,5 pH-értékű víz szűréséhez használjuk.
- Ivóvízhez kizárólag DOSAPROP arányos polifoszfát adagoló egységek használhatók.
- Nem használható nem biztonságos vagy ismeretlen minőségű vízzel a szűrő előtti vagy utáni megfelelő fertőtlenítés nélkül.
- Napfénytől védve tárolandó.
- A visszafolyástól egyirányú szeleppel védjük meg!
- Védje nyomáscsökkenő eszközzel, ha a nyomás túllépi a termék címkéjén feltüntetett Üzemi nyomást.
- Védjük meg a vízlökésektől egy vízlökés-gátló eszközzel (tágulási tartály). Az alkalmazható eszközöket lásd a telepítési elrendezésen (C. ábra).
- Ne telepítsük elektromos készülékek közelébe.

FIGYELEM

- **Tartsuk be a munkafeltételeket a terméken lévő címkén feltüntetettek szerint.**
- Ha a matrica sérült, nem olvasható vagy hiányzik, az előírt üzemi feltételek a következők: max. nyomás 8 bar, max. hőmérséklet 35°C, max. vízkeménység 50°f (500 ppm CaCO₃).

Telepítési útmutató

FIGYELEM

- Beszerelés előtt figyelmesen szírozza meg a burkolat tömitőgyűrűjét, amely a kupak felső részénél helyezkedik el. Érdeklődjön viszonteladójánál az eredeti Lubrikit zsírozókészletről.
- Telepítés előtt győződjünk meg arról, hogy a vízvezeték az előírásoknak megfelelő-e!
- A termékeket árnyékos helyiségekben telepítsük fagytól és túlzott hőségtől védve.

Lásd az alábbi ábrákat:

- A** Használható tömités és használható csatlakozók.
- B** IN-OUT utasítások és a (VV) légtelenítő szelep elhelyezkedése a különböző modelleken.
- C** Telepítési elrendezés:
 1. Városi vízhálózat | 2. Visszacsapó szelep | 3. Nyomáscsökkenő | 4. Elkerülő ág | 5. Vízlökés-gátló eszköz (tágulási tartály) - ellenőrizzé a táblázatban a vezeték térfogatának (Ø) megfelelő térfogatot (V) | 6. Bármely modell adagoló egysége | 7. Egyéb

Telepítés és üzembe helyezés

- Zárja el a fő vízvezetékét.
- Eredeti fali konzolok használatával kerülje el a feszüléseket (ha a csomagolás nem tartalmazza ezeket, akkor kérjük az eredeti tanácsrészeket a forgalmazótól.
- Tanácsos egy elkerülő ágat kiépíteni.
- Csatlakoztassuk a bemenetet a termék IN jelzésű, a kimenetet a termék OUT jelzésű oldalához.
- Csak hengeres (párhuzamos) (BSP - ISO 228) bekötésekkel csatlakozunk a csövezetekhez lehetőleg flexibilis csöveket használva.
- Csak akkor csatlakoztassuk a kúpos (kúp alakú) csatlakozókhoz (ANSI/ASME B1.20.1), ha a termék fején látható az NPT jelzés, lehetőleg flexibilis csöveket használva.
- A csatlakozások tömitéséhez csak tömitőszalagot használjunk.
- Nyissuk ki a fő vízvezetékét.
- Csavarozzuk ki a légtelenítő szelepet, várjuk meg a légtelenítést, majd hajtsuk vissza és szorítsuk meg a légtelenítő szelepet.

FIGYELEM

Ellenőrizze, hogy nincsenek vízszivárgás nyomai a terméken, és kiváltépp ellenőrizze a burkolatfej és a burkolat görgője közötti rögzítést. Folytassa az ellenőrzést, hogy a rögzítés jó állapotban van, a beszerelést és elindítást követő 48 órában nem jelentkezik vízszivárgás. Szivárgás esetén nyissa fel a burkolatot, vegye ki a tömitőgyűrűt a kupakból, helyezzen be egy új tömitőgyűrűt, és használja az eredeti Lubrikit zsírozókészletet, majd szorítsa meg a fejet a kupakon, és a fentieknek megfelelően ismételje meg a szivárgás-ellenőrzést. Csak eredeti Atlas Filtri tömitőgyűrűt használjon, egyéb esetben érvényét veszti a jótállás. Érdeklődjön viszonteladójánál az eredeti tömitőgyűrűről, a Lubrikit készletről, illetve az egyéb pótalkatrészekről.

> Figyelmeztetés: Telepítés után, lassan nyissuk ki a vízcsapot a telepített egység előtt és használat előtt legalább öt percig folyassuk a vizet.

Karbantartás

FIGYELEM

A polifoszfát töltetet legfeljebb 6 havonta ki KELL cserélni (ha nem kopik el hamarabb) egy újra. Az adagoló rendszer feltöltéséhez régi töltetet használni tilos. A használt töltet a hatályos előírások szerint kell ártalmatlanítani.

- Rendszeresen tisztítsuk meg hideg vízzel és puha szivaccsal. Legalább öt évente cseréljük ki a csészét.
- A DOSAPROP modellek esetén tisztítsuk ki egy tüvel az adagolók fejében lévő fűvókat.
- Ha hosszabb ideig nem használjuk: távolítsuk el a polifoszfát betétet vagy polifoszfát töltetet. Újraindításkor pedig új polifoszfát betétet vagy töltetet kell használni.

FIGYELEM

Minden karbantartási feladatot és/vagy feltöltést követő újraindításkor, amikor az egység kupakja e van csavarozva a fejről, cserélje újra a tömitőgyűrűt, és figyelmesen szírozza meg eredeti Lubrikit zsírozókészlettel, mielőtt visszahelyezi és meghúzza a kupakot a fejen. Ellenőrizze, hogy nincsenek vízszivárgás nyomai a terméken, és kiváltépp ellenőrizze a burkolatfej és a burkolat görgője közötti rögzítést. Folytassa az ellenőrzést, hogy a rögzítés jó állapotban van, a beszerelést és elindítást követő 48 órában nem jelentkezik vízszivárgás. Szivárgás esetén nyissa fel a burkolatot, vegye ki a tömitőgyűrűt a kupakból, helyezzen be egy új tömitőgyűrűt, és használjon zsírozóanyagot, majd szorítsa meg a fejet a kupakon, és a fentieknek megfelelően ismételje meg a szivárgás-ellenőrzést. Csak eredeti Atlas Filtri tömitőgyűrűt használjon, egyéb esetben érvényét veszti a jótállás. Érdeklődjön viszonteladójánál az eredeti tömitőgyűrűről, a Lubrikit készletről, illetve az egyéb pótalkatrészekről.

> Figyelmeztetés: Karbantartás után, lassan nyissuk ki a vízcsapot a telepített egység előtt és használat előtt legalább öt percig folyassuk a vizet.

A polifoszfát töltet cseréje

Ellenőrizzük az adagoló egység típusának megfelelő D jelű ábrán:

D1- polifoszfát betétes adagoló egység; D2- ömlesztett polifoszfátos és adagolócsöves adagoló egység;

A használt polifoszfát tölteteket a hatályos előírások szerint kell ártalmatlanítani.

1. A ház kinyitása előtt zárjuk el a fő vízvezetékét.
 2. Engedjük ki a nyomást a termékből a légtelenítő szelep kicsavarozásával.
 3. Nyissuk ki a házat a csészét a fejből kihajtva.
 4. Távolítsa el a használt polifoszfát töltetet.
 5. Tisztítsuk meg a szűrő házát hideg vízzel és puha szivaccsal. Ömlesztett polipropilén adagoló egység esetében ellenőrizzük, hogy az összes polifoszfátot eltávolítottuk-e, de az adagoló csövet meg kell tartani a későbbi használatra.
 6. Helyezzük be az új polifoszfát töltetet az egység házába: a. polifoszfát betétes adagoló egységek esetében el kell távolítani a műanyag csomagolást, mielőtt a betétet behelyezzük az egység házába; b. ömlesztett polifoszfátos egységek esetén (a polifoszfátok külön csomagolásban kaphatók) öntsük a polifoszfát kristályokat a csomagolásból a csöbe, de előbb ellenőrizzük, hogy a ház közepén lévő adagoló cső a megfelelő helyzetben áll-e, majd töltsük fel a cső magasságának 5/6-ig. Ellenőrizzük, hogy nem került-e polifoszfát a ház o-gyűrűjére, ami megakadályozhatja a helyes tömitést.
 7. Figyelmesen olvassuk el a polifoszfát töltet útmutatójának/címkéjének utasításait, majd őrizzük meg későbbi használatra.
 8. Távolítsuk el a használt o-gyűrűt a tálból, cseréljük ki az új o-gyűrűt egy eredeti Lubrikit gyűrűre.
 9. Szorítsuk meg a csészét a fejen az eredeti csavar kulcs használatával. Ne húzzuk meg túlságosan.
 10. Nyissuk ki a fő vízvezetékét.
 11. Várjuk meg a légtelenítést, majd hajtsuk vissza és szorítsuk meg a légtelenítő szelepet.
- > Figyelmeztetés: A művelet elvégzése után, lassan nyissuk ki a vízcsapot a telepített egység előtt és használat előtt legalább öt percig folyassuk a vizet.

FIGYELEM! Az eredeti Atlas Filtri polifoszfátoktól eltérő töltetek használata esetén megszűnik a garancia. Kérjük az eredeti polifoszfát tölteteket a forgalmazótól. Az eredeti polifoszfát töltetek listáját keresse a www.atlasfiltri.com oldalon.

MEGJEGYZÉS: videók utasításokkal az egyszerű telepítés és karbantartás érdekében a www.atlasfiltri.com weboldalon található.

Garancia

- Tartsuk meg a doboz címkéjét, hogy azonosítani lehessen a terméket!
- A garanciális idő az 1999/44/EK és a 2011/83/UE irányelvekben meghatározottak szerint érvényes az EU országokban. Az EU-n kívüli országokban a garanciális idő a hagyományos blokkal igazolt vásárlástól számított 12 hónapra korlátozódik. Az Atlas Filtri S.r.l. kizárólag csak a bizonyítottan hibás házak cseréjéért vállal felelősséget. A szállítási, telepítési és egyéb költségek a felhasználót terhelik. Semmiféle felelősséget nem vállalunk a szűrési vagy a vízközpédőst teljesítményre, mivel ezek a helyi vízminőségtől és vízfogyasztástól függően változnak. Az Atlas Filtri S.r.l. bármilyen vitás kérdésben a Padovai Bíróságot (Olaszország) választja illetékes hatóságnak, az olasz szabályozás alkalmazásával.

DOSAPROP in DOSAFOS - Spoštovani, zahvaljujemo se vam za nakup izdelka Atlas Filtri, izdelanega v Italiji.

DOSAPROP in DOSAFOS sta enoti za zaščito pred vodnim kamnom in mehčanju vode, oblikovani za doziranje polifosfata za zaščito grelnikov vode, kotlov in drugih gospodinjstskih aparatov, proti nastajanju apnenčastih oblog, ki povzročajo zmanjšanje učinkovitosti ogrevanja ter proti koroziji vseh vrst cevi.

DOSAPROP so proporcionalne dozirne enote, ki s pomočjo Venturi učinka ohranja stalno topnost polifosfata v vodi pod 5 mg/l.

Splošna navodila za uporabo

- Uporabljajte samo za filtriranje vode z vrednostjo pH 6,5 do 9,5.
- Če se uporablja za pitno vodo, uporabljajte samo DOSAPROP-u sorazmerno dozirne enote za polifosfate.
- Ne uporabljajte z vodo, ki ni vama ali za katero ne poznate kakovosti, brez ustrezne dezinfekcije pred ali po filtriranju.
- Hranite zaščiteno pred svetlobo.
- Z nepovratnim ventilom zaščitite pred povratnim tokom.
- Zaščitite z napravo za zmanjševanje tlaka, če tlak preseže delovni tlak, ki je naveden na nalepki izdelka.
- Z napravo proti vodnim udarom zaščitite pred vodnim udarom (ekspanzijska posoda). Za naprave, ki jih lahko uporabite, glejte načrt inštalacije (Fig. C).
- Ne inštalirajte v bližino električnih naprav.

OPOZORILO

- **Upoštevajte delovne pogoje, kot so označeni na nalepki na izdelku.**
- Če je nalepka spremenjena, poškodovana, neberljiva ali odstranjena, morajo biti delovni pogoji naslednji: najvišji pritisek 8 bar, najvišja temperatura 35°C, največja trdota vode 50°f (500 ppm CaCO₃).

Navodila za inštalacijo

OPOZORILO

- Pred namestitvijo previdno namažite O-tesnilo ohišja, ki se nahaja na vrhu posode. Svojega prodajalca zaprosite za originalno mazivo Lubrikit.
- Pred inštalacijo preverite in potrdite, da je hidravlični sistem pravilno nameščen, tj. v skladu z veljavnimi tehničnimi predpisi.
- Izdelke inštalirajte v zaprtih prostorih, v katerih ni nevarnosti zamrzovanja ali vročine.

Glejte slike:

- A** Tesnilo in fittingi, ki jih lahko uporabite.
- B** Smeri ven/noter IN-OUT in mesta prezračevalnih ventilov (VV) na različnih modelih.
- C** Načrt inštalacije:
 1. Občinsko vodovodno omrežje | 2. Nepovratni ventil | 3. Regulator pritiska | 4. Obvod | 5. Naprava proti vodnemu udaru (ekspanzijska posoda) – glejte preglednico za ustrezno prostornino naprave (V), ki je odvisna so od premera cevi (Ø) | 6. Dozirne enote kakršnega koli modela | 7. Druge naprave

Inštalacija in zagon

- Zaprite vodovodno napeljavo.
- Preprečite vse napetosti, zato uporabite originalne stenske konzole za podporo (prosite svojega prodajalca za originalne dele, če le-ti niso priloženi).
- Priporočamo inštalacijo obkoda.
- Povežite dovod na izdelek na strani z oznako IN in odvod na strani z oznako OUT.
- Povežite pipe s cilindričnimi (vzporednimi) fittingi (BSP - ISO 228); po možnosti z gibkimi cevmi.
- S stožčastimi fittingi (ANSI/ASME B1.20.1) povežite, samo če je izdelek na glavi označen z NPT, po možnosti z gibkimi cevmi.
- Povezave je dovoljeno zatesniti le s tesnilnim trakom.
- Odprite vodovodno napeljavo.
- Odvijte prezračevalni ventil in počakajte, da izstopi ves zrak, nato prezračevalni ventil privijte in zategnite.

OPOZORILO

Prepričajte se, da iz izdelka ne pušča voda in zlasti preverite tesnjenje med glavo in posodo ohišja. V 48 urah po namestitvi in zagonu še vedno preverjajte, če je tesnjenje dobro in da iz izdelka ne pušča voda. Če prihaja do puščanja, odprite ohišje, odstranite O-tesnilo s posode, namestite novo O-tesnilo in na izdelek nanesite originalno mazilo Lubrikit, nato posodo ponovno privijte na glavo in preverite puščanje, kot je opisano zgoraj. Uporabljajte le originalna O-tesnila podjetja Atlas Filtri, v nasprotnem primeru je garancija neveljavna. Svojega prodajalca zaprosite za originalna O-tesnila, mazivo Lubrikit in druge rezervne dele.

> Opomba: po inštalaciji počasi odprite vodo (pipo) dol v smeri toka inštalirane enote in pustite, da voda teče 5 minut, preden jo uporabite.

Vzdrževanje

OPOZORILO

Polifosfatno polnilo je TREBA zamenjati vsakih 6 mesece, če ni obrabljeno pred novim polifosfatnim polnilom. Ne uporabljajte delov starega polnila za polnjenje dozirnega sistema. Staro polnilo v celoti zavržite v skladu z veljavno zakonodajo o odstranjevanju.

- Redno čistite ohišje s hladno vodo in mehko gobico. Skledo ohišja zamenjajte najmanj na vsakih 5 let.
- Na modelih DOSAPROP z iglo redno čistite šobo na notranji strani glav.
- Če se ne uporablja dalj časa: odstranite polifosfatno kartušo ali polifosfatno polnilo; ob ponovnem zagonu: uporabite novo polifosfatno kartušo ali novo polifosfatno polnilo.

OPOZORILO

Pri ponovnem zagonu po vsakem vzdrževanju in/ali zamenjavi polnila, ko posodo enote odvijemo z glave, zamenjajte O-tesnilo z novim in previdno namažite z originalnim mazivom Lubrikit, preden posodo privijete na glavo. Prepričajte se, da iz izdelka ne pušča voda in zlasti preverite tesnjenje med glavo in posodo ohišja. V 48 urah po namestitvi in zagonu še vedno preverjajte, če je tesnjenje dobro in da iz izdelka ne pušča voda. Če prihaja do puščanja, odprite ohišje, odstranite O-tesnilo s posode, namestite novo O-tesnilo in nanesite mazivo, nato posodo ponovno privijte na glavo in preverite, če prihaja do puščanja, kot opisano zgoraj. Uporabljajte le originalna O-tesnila podjetja Atlas Filtri, v nasprotnem primeru je garancija neveljavna. Svojega prodajalca zaprosite za originalna O-tesnila, mazivo Lubrikit in druge rezervne dele.

> Opomba: po vzdrževanju počasi odprite vodo (pipo) dol v smeri toka inštalirane enote in pustite, da voda teče 5 minut, preden jo uporabite.

Zamenjava polifosfatnega polnila

Model dozirne enote preverite na Sliki D:

D1 - dozirna enota s polifosfatno kartušo; D2 - dozirna enota s prostimi polifosfati in difuzijsko cevjo.

Rabljena polifosfatna polnila odstranite v skladu z veljavno zakonodajo.

1. Preden odprete ohišje, zaprite vodovodno napeljavo.
2. Za odjem pritiska iz izdelka odvijte prezračevalni ventil.
3. Odprite ohišje tako, da odvijete skledo z ohišja.
4. Odstranite rabljeno polifosfatno polnilo.
5. Očistite filtersko ohišje s hladno vodo in mehko gobico. V primeru dozirne enote s prostimi polifosfati pazite, da odstranite in zavrzete vse polifosfate; shranite difuzijsko cev za nadaljnjo uporabo.
6. Vstavite novo polifosfatno polnilo v ohišje: a. pri dozirnih enotah s polifosfatno kartušo odstranite plastiko kartuše ovijte preden vstavite v ohišje enote; b. pri dozirnih enotah s prostimi polifosfati (dobavljenimi v ustrezni embalaži) pretresite polifosfatne kristale iz polnilne embalaže, pri čemer pazite, da difuzijska cev, v sredini ohišja, stoji pokonci in napolnite do 5/6 dolžine difuzijske cevi. Pazite, da delci polifosfatov ne pridejo na o-tesnilo ohišja, ker bi lahko vplivali na tesnjenje.
7. Pazljivo preberite navodila o polifosfatnih polnilih na letaku/nalepki in ga/jo shranite za poznejšo uporabo.
8. Odstranite staro o-tesnilo iz posode, vstavite novo o-tesnilo in ga namažite originalnim mazivom Lubrikit.
9. Z originalnimi ključi privijte skledo na glavo ohišja. Ne privijte premočno.
10. Odprite vodo.
11. Počakajte, da zrak izstopi skozi prezračevalni ventil, nato privijte in zategnite prezračevalni ventil.

> Opomba: po zamenjavi počasi odprite vodo (pipo) dol v smeri toka inštalirane enote in pustite, da voda teče 5 minut, preden jo uporabite.

POZOR: z uporabo polifosfatnih polnil, ki so drugačna od originalnih Atlas Filtrov, je garancija razveljavljena. - Vprašajte svojega prodajalca za izvira polifosfatna polnila. Vrste originalnih polifosfatnih polnil si lahko ogledate na www.atlasfiltri.com

OBVESTILO: videi z navodili za inštalacijo in vzdrževanje so objavljeni na www.atlasfiltri.com.

Jamstva

- Shranite nalepko na embalaži, na kateri je oznaka izdelka.
- V državah članicah EU veljajo garancijski pogoji in roki, kot so določeni z Direktivama 1999/44/CE in 2011/83/EU. V državah ki niso članice EU, velja omejena garancija 12 mesecev od datuma nakupa ob predložitvi potrdila o nakupu. Odgovornost družbe Atlas Filtri S.r.l. je omejena samo na zamenjavo dokazano poškodovanega ohišja; odprema, delo ob inštalaciji in stroški popravil niso kriti. Za filtriranje ali zaščito pred vodnim kamnom garancija ne velja, saj sta oba rezultata odvisna od lokalnih stanja in porabe vode. O vseh morebitnih sporih je družba Atlas Filtri S.r.l. določila za pristojno sodišče v Padovi, ki odloči v skladu z italijanskimi predpisi in zakoni.

DOSAPROP i DOSAFOS - Poštovani, hvala što ste odabrali proizvod tvrtke Atlas Filtri, koji je proizveden u Italiji.

DOSAPROP i DOSAFOS su jedinice za sprečavanje stvaranja naslaga kamenca u vodi doziranjem polifosfata za zaštitu grijača, bojlera i ostalih kućanskih aparata protiv stvaranja naslaga kamenca koje uzrokuje smanjenje učinkovitosti grijanja, i protiv korozije cjevovoda i cijevi. DOSAPROP su proporcionalne dozirne jedinice koje zahvaljujući Venturi efektu, održavaju polifosfat otopljen u vodi ispod 5 mg/l u bilo kojem trenutku.

Opća pravila za uporabu

- Koristiti isključivo za filtriranje vode s pH vrijednosti od 6.5 do 9.5.
- U slučaju korištenja za pitku vodu, koristite isključivo proporcionalne jedinice za doziranje polifosfata DOSAPROP.
- Nemojte koristiti filter s vodom koja nije sigurna ili s vodom čija kvaliteta nije poznata ukoliko niste na prikladan način izvršili dezinfekciju filtra prije ili poslije.
- Čuvajte ga zaštićenim od svjetlosti.
- Zaštitite od povratnog toka pomoću nepovratnog ventila.
- Držite zaštićen uređaj za smanjenje tlaka, ako tlak prelazi radni tlak naveden u naljepnici proizvoda.
- Zaštitite od vodnog udara s uređajem za zaštitu od vodnog udara (ekspanziona posuda). Pogledajte shemu instaliranja da vidite koji se uređaji mogu primijeniti (Sl. C).
- Nemojte instalirati u blizini električnih aparata.

UPOZORENJE

- **Pridržavajte se radnih uvjeta navedenih na naljepnici koja se nalazi na proizvodu.**
- Ako je naljepnica nepropisna, oštećena, nečitljiva ili nedostaje, primjenjivi uvjeti rada su: maksimalni tlak 8 bar, maksimalna temperatura 35°C, maksimalna ukupna tvrdoća vode 50°F (500 ppm CaCO₃).

Pravila za instaliranje

UPOZORENJE

- Prije instalacije pažljivo podmažite O-prsten kućišta koji se nalazi na vrhu posude. Zatražite od vašeg dobavljača originalno mazivo LubriKit.
- Prije instaliranja, provjerite je li vodovodni sustav podešen sukladno propisima na snazi.
- Instalirajte proizvode u zaštićenim prostorijama, u kojima ne može doći do smrzavanja i u kojima nema prekomjerne topline.

Pogledajte slike:

- A** Brtvila i priključci koji se mogu primijeniti.
- B** Prikaz IN-OUT pravaca i mjesta odzračnog ventila (VV) na različitim modelima.
- C** Shema instaliranja:
 1. Gradska vodovodna mreža | 2. Nepovratni ventil | 3. Regulator tlaka | 4. By-pass | 5. Uređaj za zaštitu od vodnog udara (ekspanziona posuda) - provjerite u tablici koji volumen treba imati ovaj uređaj (V) ovisno o promjeru cjevovoda (Ø) | 6. Jedinica za doziranje bilo kojeg modela | 7. Ostali korisnici

Instaliranje i puštanje u rad

- Zatvorite dovod vode na vodovodnoj mreži.
- Izbjegavajte bilo koji tip naprezanja na način što ćete koristiti zidne nosače kao potporu (zatražite od Vašeg distributera originalne nosače ukoliko oni nisu isporučeni).
- Preporuča se da instalirate by-pass.
- Spojite ulazni otvor na stranu proizvoda s oznakom IN, a izlazni otvor na stranu s oznakom OUT.
- Izvršite spajanje na cijevi pomoću cilindričnih (paralelnih) priključaka (BSP - ISO 228), po mogućnosti s fleksibilnim crijevima.
- Izvršite spajanje na kupaste (stožaste) priključke (ANSI/ASME B1.20.1) samo ako je proizvod obilježen na glavi s oznakom NPT, po mogućnosti s fleksibilnim crijevima.
- Koristite samo traku za brtvljenje kao brtvilo za spojeve.
- Uključite dovod vode na vodovodnoj mreži.
- Odvijte odzračni ventil i pričekajte da se zrak ispusti, zatim zavrnite i pritegnite odzračni ventil.

UPOZORENJE

Provjerite da nema curenja vode iz proizvoda, a posebno kontrolirajte zategnutost između kućišta i posude kućišta. Nastavite provjeravati jesu li dobro zategnuti i da nema curenja vode tijekom 48 sati nakon instalacije i puštanja u pogon. U slučaju curenja, otvorite kućište, izvadite O-prsten iz posude, postavite novi O-prsten i nanesite originalno mazivo LubriKit, zatim ponovno pritegnite posudu na glavu i ponovite provjeru curenja kao gore. Koristite samo originalne O-prstenove Atlas Filtri, u suprotnom slučaju jamstvo neće biti valjano. Zatražite od vašeg dobavljača originalne O-prstenove, LubriKit i ostale rezervne dijelove.

> Napomena: nakon instaliranja, polako uključite dovod vode (slavina) na izlazu instalirane jedinice i pustite da voda teče najmanje 5 minuta prije uporabe.

Održavanje

UPOZORENJE

Polifosfatno punjenje se MORA zamijeniti svako 6 mjeseci, osim u slučaju da se prethodno potroši, novim polifosfatnim punjenjem. Nemojte koristiti bilo koji od starih punjenja za punjenje dozirnog sustava. Odložite sva stara punjenja na način da se pridržavate važećih propisa na snazi.

- Povremeno čistite kućište toplom vodom i mekom spužvom. Zamijenite posudu kućišta barem jednom u 5 godina.
- Za DOSAPROP modele, pomoću igle povremeno očistite mlaznicu na unutrašnjoj strani glave.
- Ukoliko proizvod nećete dugo koristiti: uklonite polifosfatni uložak ili polifosfatno punjenje; prilikom ponovnog korištenja: koristite novi polifosfatni uložak ili novo polifosfatno punjenje.

UPOZORENJE

Kod ponovnog pokretanja nakon svakog postupka održavanja i/ili ponovnog punjenja, kada se posuda jedinice odvrne s glave, zamijenite O-prsten novim i pažljivo podmažite originalnim mazivom LubriKit prije nego što zategnete posudu na glavu. Provjerite da nema curenja vode iz proizvoda, a posebno kontrolirajte zategnutost između kućišta i posude kućišta. Nastavite provjeravati jesu li dobro zategnuti i da nema curenja vode tijekom 48 sati nakon instalacije i puštanja u pogon. U slučaju curenja, otvorite kućište, izvadite O-prsten iz posude, postavite novi O-prsten i nanesite mazivo, zatim ponovno pritegnite posudu na glavu i ponovite provjeru curenja kao gore. Koristite samo originalne O-prstenove Atlas Filtri, u suprotnom slučaju jamstvo neće biti valjano. Zatražite od vašeg dobavljača originalne O-prstenove, proizvod LubriKit i ostale rezervne dijelove.

> Napomena: nakon održavanja, polako uključite dovod vode (slavina) na izlazu instalirane jedinice i pustite da voda teče najmanje 5 minuta prije uporabe.

Zamjena polifosfatnog punjenja

Provjerite oblik na Slici D za model dozirne jedinice:

D1- dozirna jedinica sa polifosfatnim uloškom; D2- dozirna jedinica s rastresitim polifosfatom i difuzorskom cijevi.

Pridržavajte se važećih propisa za odlaganje upotrijebljenih polifosfata.

1. Prije nego što otvorite kućište, isključite dovod vode na vodovodnoj mreži.
2. Ispustite tlak iz proizvoda odvrtanjem odzračnog ventila.
3. Otvorite kućište odvrtanjem posude s glave.
4. Uklonite upotrijebljeno polifosfatno punjenje.
5. Očistite kućište filtra toplom vodom i mekom spužvom. U slučaju dozirne jedinice s rastresitim polifosfatom, pobrinite se za uklanjanje i odbacivanje svih polifosfata; zadržite difuznu cijev za sljedeću uporabu.
6. Stavite novo polifosfatno punjenje u jedinicu kućišta: **a.** u slučaju dozirnih jedinica s polifosfatnim uloškom, odbacite plastiku uložka zamotajte ga prije stavljanja u jedinicu kućišta; **b.** u slučaju dozirnih jedinica s rastresitim polifosfatom (isporučeno u namjenskim pakiranjima) pospite polifosfatne kristale iz pakiranja za punjenje, pazite da cijev za raspršivanje bude u sredini kućišta i da stoji ravno i napunite do 5/6 duljine difuzorsku cijev. Pazite da NIJE DAN dio polifosfata ne dođe u kontakt s o-prstenom kućišta jer bi to moglo utjecati na njegovu nepropusnost.
7. Pažljivo pročitate letak/naljepnicu polifosfatnog punjenja za pravce i pohranite za buduću konzultaciju.
8. Uklonite stari o-prsten iz posude, umetnite novi o-prsten i podmažite o-prsten originalnim proizvodom LubriKit.
9. Pritegnite posudu kućišta na glavu kućišta pomoću originalnih ključeva. Nemojte previše zatezati.
10. Uključite dovod vode na vodovodnoj mreži.
11. Pričekajte da zrak izađe iz odzračnog ventila, potom zavrnite i pritegnite odzračni ventil.

> Napomena: nakon navedene operacije, polako uključite dovod vode (slavina) na izlazu instalirane jedinice i pustite da voda teče najmanje 5 minuta prije uporabe.

PAŽNJA: korištenje polifosfatnih punjenja koji se razlikuju od originalnih koje isporučuje tvrtka Atlas Filtri dovodi do prekida važenja jamstva - Zatražite od vašeg distributera originalno polifosfatno punjenje.
Raspon originalnih polifosfatnih punjenja je dostupan na stranici www.atlasfiltri.com

NAPOMENA: video zapisi u kojima su prikazani pravci za lakše instaliranje i održavanje dostupni su na web mjestu www.atlasfiltri.com

Jamstvo

- Čuvajte naljepnicu koja se nalazi na pakiranju radi identifikacije proizvoda.
- Za Zemlje članice EZ, jamstvo traje onoliko koliko je predviđeno u Direktivi 1999/44/EZ i 2011/83/EZ. Za Zemlje koje nisu članice EZ, za proizvod se daje jamstvo od 12 mjeseci od datuma kupnje navedenog na računu. Tvrtka Atlas Filtri S.r.l. odgovorna je samo za zamjenu kućišta s greškom koja se dokaže; ista ne snosi troškove slanja, instaliranja ili popravki. Jamstvo se ne daje po pitanju učinka filtriranja ili sprečavanja pjenjenja jer to može varirati ovisno od uvjeta lokalne vode i potrošnje vode. Za bilo koji spor tvrtka Atlas Filtri S.r.l. bira Sud u Padovi kao nadležni sud, dok će se u rješavanju spora primijeniti talijanski propisi i zakoni.

DOSAPROP și DOSAFOS - Stimată Consumator, vă mulțumim că ați ales acest produs Atlas Filtri, fabricat în Italia.

DOSAPROP și DOSAFOS sunt unități de tratare a apei împotriva calcarului concepute pentru dozarea polifosfatului cu scopul de a proteja încălzitoarele de apă, boilerile și alte aparate de uz casnic împotriva formării incrustațiilor de calcar, care determină reducerea eficienței încălzirii, și împotriva coroziunii conductelor și tuburilor. DOSAPROP sunt unități de dozare proporțională, care, datorită efectului Venturi, păstrează în orice moment polifosfatul dizolvat în apă sub 5 mg/l.

Indicații generale de utilizare

- Folosiți produsul numai pentru filtrarea apei cu pH între 6.5 și 9.5.
- În caz de utilizare pentru apă potabilă, utilizați numai unități de dozare proporțională cu polifosfat DOSAPROP.
- Nu utilizați produsul cu ape nesigure sau cu apă a cărei calitate nu o cunoașteți fără a asigura dezinfectarea corespunzătoare înainte sau după filtru.
- Protejați produsul împotriva luminii.
- Asigurați protecția împotriva refluxului cu o supapă de reținere.
- Protejați cu ajutorul unui dispozitiv de reducere a presiunii dacă presiunea depășește presiunea de lucru indicată pe autocolantul produsului.
- Asigurați protecția împotriva loviturii de berbec folosind un dispozitiv de protecție împotriva acestui fenomen (vas de expansiune). Consultați Layout-ul de instalare pentru dispozitivele utilizabile (Fig. C).
- Nu instalați produsul în apropierea echipamentelor electrice.

ATENȚIE

- **Respectați condițiile de funcționare indicate pe eticheta autocolantă lipită pe produs.**
- În cazul în care eticheta autocolantă a fost modificată, deteriorată, nu este lizibilă sau lipsește, condițiile de lucru aplicabile sunt: presiune max 8 bar, temperatură max 35° C, duritatea totală max a apei 50° f (500 ppm CaCO₃).

Ghid de instalare

ATENȚIE

- Înainte de instalare, lubrifiați cu atenție garnitura de etanșare O-ring a carcasei care se află în partea superioară a cupei. Solicitați vânzătorului lubrifianțul Lubrikit original.
- Înainte de instalare, verificați dacă sistemul hidraulic a fost configurat conform reglementărilor în vigoare.
- Instalați produsele în camere izolate și protejați împotriva înghețului și căldurii excesive.

Consultați figurile:

- A** Produs de etanșare utilizabil și racorduri utilizabile.
- B** Prezentarea direcțiilor IN-OUT și poziția supapei de aerisire (VV) la diferite modele.
- C** Layout-ul de instalare:
 1. Linia municipală de alimentare cu apă | 2. Supapă de reținere | 3. Reductor de presiune | 4. By-pass | 5. Dispozitiv de protecție împotriva loviturii de berbec (vas de expansiune) - consultați tabelul pentru volumul corespunzător al dispozitivului (V) în funcție de diametrul țevilor (Ø) | 6. Unitate de dozare de orice model | 7. Alte utilități

Instalarea și pornirea

- Închideți linia de alimentare cu apă.
- Evitați orice fel de tensiuni, folosind suporturi de perete originale pentru susținere (solicitați-le vânzătorului pe cele originale, dacă nu sunt incluse).
- Vă recomandăm să instalați un by-pass.
- Conectați admisiv la partea produsului cu indicația IN și evacuarea la partea cu indicația OUT.
- Conectați țevile folosind racorduri cilindrice (paralele) (BSP - ISO 228), dacă se poate cu furtunuri.
- Conectați cu racorduri îngustate (conice) (ANSI/ASME B1.20.1) numai dacă pe capul produsului se află marcajul NPT, folosind dacă se poate furtunuri.
- Pentru etanșarea conexiunilor folosiți numai bandă de etanșare.
- Deschideți linia de alimentare cu apă.
- Deșurubați supapa de aerisire și așteptați purjarea aerului, apoi înșurubați și strângeți supapa de aerisire.

ATENȚIE

- Asigurați-vă că produsul nu prezintă scurgeri de apă și controlați mai ales nivelul de strângere dintre capul carcasei și cupa carcasei. Continuați să verificați dacă strângerea este corectă și că nu există scurgeri de apă timp de 48 de ore după instalare și pornire. În caz de scurgeri, deschideți carcasa, scoateți garnitura O-ring din cupă, amplasați o nouă garnitură O-ring și aplicați lubrifianț original Lubrikit, apoi strângeți din nou cupa pe cap și repetați verificarea existenței scurgerilor ca și mai sus. Utilizați numai garnituri O-rings originale Atlas Filtri, în caz contrar se pierde dreptul la garanție. Adresați-vă vânzătorului pentru a achiziționa garnitura O-ring, Lubrikit și alte piese de schimb originale.
- > Observație: după instalare, deschideți încet o sursă de alimentare cu apă (robinet) în aval de unitatea instalată și lăsați apa să curgă cel puțin 5 minute înainte de utilizare.

Întreținere

ATENȚIE

Rezerva de polifosfat TREBUIE înlocuită la fiecare 6 luni cu o rezervă nouă, cu excepția cazului în care este consumată înainte de termen. Nu folosiți rezerve vechi pentru umplerea sistemului de dozare. Eliminați toate rezervele vechi, respectând regulamentul în vigoare.

- Curățați periodic carcasa cu apă rece și un burete moale. Înlocuiți paharul o dată la cel puțin 5 ani.
- Pentru modelele DOSAPROP, curățați periodic duza din partea interioară a capului folosind un ac.
- Dacă produsul nu este folosit un timp îndelungat: îndepărtați cartușul sau doza de polifosfat; la repornire: folosiți un cartuș nou sau o doză nouă de polifosfat.

ATENȚIE

La repornirea după fiecare operațiune de întreținere și/sau umplere, atunci când cupa unității este deșurubată de pe cap, înlocuiți garnitura O-ring cu una nouă și lubrifiați cu lubrifianț Lubrikit original înainte de a strânge cupa pe cap. Asigurați-vă că produsul nu prezintă scurgeri de apă și controlați mai ales nivelul de strângere dintre capul carcasei și cupa carcasei. Continuați să verificați dacă strângerea este corectă și că nu există scurgeri de apă timp de 48 de ore după instalare și pornire. În caz de scurgeri, deschideți carcasa, scoateți garnitura O-ring, așezați o nouă garnitură O-ring și aplicați lubrifianț, apoi strângeți din nou cupa pe cap și repetați verificarea existenței scurgerilor ca și mai sus. Utilizați numai garnituri O-ring originale Atlas Filtri, în caz contrar se pierde dreptul la garanție. Adresați-vă vânzătorului pentru a achiziționa garnitura O-ring, Lubrikit și alte piese de schimb originale.

- > Observație: după întreținere, deschideți încet o sursă de alimentare cu apă (robinet) în aval de unitatea instalată și lăsați apa să curgă cel puțin 5 minute înainte de utilizare.

Înlocuirea rezervei de polifosfat

Verificați formularul din Figura D pentru modelul unității de dozare:

D1- unitate de dozare cu cartuș de polifosfat; D2- unitate de dozare cu polifosfat liber și tub difuzor.

Respectați reglementările în vigoare pentru eliminarea rezervelor de polifosfat utilizate.

1. Înainte de a deschide carcasa închideți alimentarea cu apă.
 2. Eliberați presiunea din produs deșurubând supapa de aerisire.
 3. Deschideți carcasa deșurubând paharul din cap.
 4. Îndepărtați rezerva de polifosfat utilizată.
 5. Ștergeți carcasa filtrului cu apă rece și un burete moale. În cazul unității de dozare cu polifosfat liber, asigurați-vă că îndepărtați și eliminați tot polifosfatul; păstrați tubul difuzor pentru utilizări ulterioare.
 6. Introduceți rezerva nouă de polifosfat în carcasa unității: **a.** în cazul unităților de dozare cu cartuș de polifosfat, aruncați învelișul de plastic al cartușului înainte de a-l poziționa în interiorul carcasei unității; **b.** în cazul unităților de dozare cu polifosfat liber (furnizat în ambalaje dedicate) turnați cristalele de polifosfat din pachetul de reumplere, asigurându-vă că tubul difuzor din carcasa să se afle în poziție verticală și umpleți până la 5/6 din lungimea tubului difuzor. Asigurați-vă că NU sunt prezente particule de polifosfat pe garnitura inelară a carcasei, deoarece acestea ar putea afecta strângerea.
 7. Citiți cu atenție broșura/eticheta cu instrucțiuni a rezervelor cu polifosfat și păstrați-o pentru referințe viitoare.
 8. Îndepărtați garnitura inelară veche de pe pahar, introduceți o garnitură nouă și lubrifiați-o cu LubriKit original.
 9. Strângeți paharul în carcasă folosind cheile originale. Nu strângeți exagerat de tare.
 10. Deschideți linia de alimentare cu apă.
 11. Așteptați purjarea aerului prin supapa de aerisire, apoi înșurubați și strângeți supapa de aerisire.
- > Observație: după efectuarea acestei operații, deschideți încet o sursă de alimentare cu apă (robinet) în aval de unitatea instalată și lăsați apa să curgă cel puțin 5 minute înainte de utilizare.

ATENȚIE: folosirea rezervelor de polifosfat diferite decât cele Atlas Filtri originale determină anularea garanției - Solicitați vânzătorului rezerve de polifosfat originale. Versiunile de rezerve de polifosfat originale sunt disponibile pe www.atlasfiltri.com

NOTĂ: pe site-ul www.atlasfiltri.com sunt disponibile videoclipuri cu instrucțiuni pentru facilitarea instalării și întreținerii.

Garanții

- Păstrați eticheta autocolantă de pe ambalaj pentru identificarea produsului.
- Pentru țările membre UE, condițiile de garanție se aplică conform prevederilor Directivei 1999/44/CE și 83/2011/UE. Pentru țările din afara UE, se acordă o garanție limitată de 12 luni de la data achiziționării, dovedită printr-un bon de cumpărare adecvat. Răspunderea Atlas Filtri S.r.l. se limitează numai la înlocuirea carcасelor dovedite defecte și nu include transportul, manopera de instalare și alte costuri de reparare. Nu se acordă nicio garanție pentru prestațiile de filtrare sau anti-calcar, întrucât acestea pot varia în funcție de caracteristicile locale ale apei și ale consumului de apă. Pentru soluționarea oricărui litigiu, Atlas Filtri S.r.l. alege Tribunalul Padova drept instanță competentă, aplicându-se reglementările și legislația italiană.

DOSAPROP ve DOSAFOS - Değerli Müşterimiz, İtalya'da üretilen bu Atlas Filtri ürünü tercih ettiğiniz için teşekkür ederiz. DOSAPROP ve DOSAFOS, ısıtma verimliliğinin azalmasına neden olarak kireç oluşumuna karşı ve pompaların ve boruların korozyonuna karşı termosifonların, kazanların ve diğer ev aletlerinin korunması için polifosfat doza için tasarlanan kireç önleyici su şartlandırma sistemleridir.

DOSAPROP Venturi etkisi sayesinde her zaman suyun içinde çözünen polifosfatı 5mg/l altında tutan oransal dozajlama sistemleridir.

Genel kullanım talimatları

- Sadece 6,5 ila 9,5 pH değerleri aralığındaki suyu filtrelemek için kullanın.
- İçme suyu için kullanım durumunda, sadece DOSAPROP orantisel polifosfat dozajlama ünitesini kullanın.
- Filtre öncesi ya da sonrası yeterli dezenfeksiyonu gerçekleştirmeden bilinmeyen kalitede veya güvenli olmayan su ile kullanmayın.
- Işığa karşı koruyun.
- Çek valfi kullanarak geri akımlardan koruyun.
- Eğer basınç ürün etiketinde belirtilen Çalışma Basıncını geçerse, bir basınç düşürücü cihaz ile korunur halde muhafaza edin.
- Su darbelerine karşı koruma sağlayan bir cihaz kullanın (örn. genleşme kabı). Uygun cihazlar için Kurulum şemasına bakın (Şekil C).
- Elektronik cihazların yakınına kurmayın.

UYARI

- Ürüne iliştirilmiş olan etiketteki çalışma koşullarına uyun.
- Eğer etiket değiştirilmez, hasar görmüş, okunmuyor veya kayıpsa, uygulanabilir çalışma koşulları: max basınç 8 bar, max sıcaklık 35°C, max su toplam sertlik 50°f (500 ppm CaCO₃).

Kurulum yönergeleri

UYARI

- Kurulmadan önce, kase üzerinde bulunan kap o halka contasını dikkatlice yağlayın. Satıcınızdan orijinal Lubrikit yağı isteyin
- Kurulum öncesinde hidrolik sistemin, yürürlükteki kurallara uygun bir tesisata sahip olduğunu doğrulayın.
- Ürünlerin kurulumunu, donma ve aşırı sıcaklık gibi olgulardan korunaklı odalara gerçekleştirin.

Şekillere bakın:

- Uygun yalıtım ve bağlantı elemanları.
- Farklı modellerde IN-OUT (giriş-çıkış) yönlerinin ve havalandırma valflerinin (VV) yerleri.
- Kurulum şeması:
 - Şehir su tesisatı | 2. Çek valfi | 3. Basınç düşürücü | 4. Bypass | 5. Su darbelerine karşı koruma cihazı (genleşme kabı) - boru çaplarına (Ø) bağlı olan uygun kap hacmi (V) için tabloya bakın | 6. Her modelin dozajlama sistemi | 7. Diğer yardımcı birimler

Kurulum ve çalıştırma

- Şebekeden gelen suyu kapatın.
- muhafazalarda orijinal duvar braketlerini destek olarak kullanarak gerginliklerden kaçının (orijinal braketler elinizde yoksa, tedarikçiniz ile iletişime geçin).
- Bypass kurulumu önerilir.
- Gelen su hattını, ürünün IN göstergesi olan tarafına ve su çıkış hattını da OUT göstergesi olan tarafına bağlayın.
- Tercihen esnek borulu, silindirik (paralel) bağlantı parçalarını (BSP - ISO 228) kullanarak, boruları bağlayın.
- Tercihen esnek borulu olan ürünün kafasında NPT işareti varsa, (konik) bağlantı parçalarını (ANSI/ASME B1.20.1) bağlayın.
- Bağlantıların yalıtımı için sadece conta şeridi kullanın.
- Şebekeden gelen suyu açın.
- Havalandırma valfini söküp, havanın boşaltılmasını bekleyin ve ardından havalandırma valfini vidalayın sıkın.

UYARI

Üründe su sızıntısı olmadığından emin olun ve özellikle kap başlığı ve kap kasesi arasındaki sıklığı kontrol edin. Sıklığı iyi olduğunu ve kurulum ve başlatma sonrasında 48 içinde su sızıntısı olmadığını kontrol etmeye devam edin. Sızıntı olması durumunda kabı açın, kaseden o halka contasını çıkarın, yeni bir o halka contası takın ve Lubrikit orijinal yağı uygulayın, sonra kaseyi başlığa yeniden sıkıştırın ve sızıntı kontrolünü yukarıdaki gibi tekrar edin. Sadece Atlas Filtri o halka contalarını kullanın aksi halde garanti geçersiz sayılır. Satıcınızdan orijinal o halka contaları, Lubrikit ve diğer yedek parçaları isteyin.

> Öneri: Kurulum sonrasında kullanıma geçmeden önce, gelen su kaynağını yavaşça açın ve en az 5 dakika kadar suyun akmasını bekleyin.

Bakım

UYARI

Polifosfat dozu, daha önce eskemediği sürece, yeni bir polifosfat dozu ile her 6 ayda bir değiştirilmelidir. Dozajlama sistemini doldururken eski dozu kullanmayın. Yürürlükteki düzenlemeleri izleyerek eski dozları tasfiye edin.

- Soğuk su ve yumuşak bir sünger ile muhafazayı düzenli olarak temizleyin. Muhafaza haznesini en az 5 yılda bir kez değiştirin.
- DOSAPROP modellerinde ise, kafanın iç tarafındaki nozülü bir fırınca kullanarak düzenli olarak temizleyin.
- Eğer uzun süredir kullanılmıyorsa: polifosfat kartuşunu veya polifosfat dolumunu çıkarın; yeniden başlatırken: yeni bir kartuş veya yeni bir polifosfat dolumu kullanın.

UYARI

Her bakım işlemi ve/veya yedek parça değişimi sonrasında yeniden başlatmada ünitenin kasesinin başlıktan vidaları söküldüğünde, o halka contasını yenisiyle değiştirin ve kaseyi başlığa sıkıştırmadan önce orijinal yağlayıcı Lubrikit ile dikkatli şekilde yağlayın. Üründe su sızıntısı olmadığından emin olun ve özellikle kap başlığı ve kap kasesi arasındaki sıklığı kontrol edin. Sıklığı iyi olduğunu ve kurulum ve başlatma sonrasında 48 içinde su sızıntısı olmadığını kontrol etmeye devam edin. Sızıntı olması durumunda kabı açın, kaseden o halka contasını çıkarın, yeni bir o halka contası takın ve yağlayıcı uygulayın, sonra kaseyi başlığa yeniden sıkıştırın ve sızıntı kontrolünü yukarıdaki gibi tekrar edin. Sadece Atlas Filtri o halka contalarını kullanın aksi halde garanti geçersiz sayılır. Satıcınızdan orijinal o halka contaları, Lubrikit ve diğer yedek parçaları isteyin.

> Öneri: Bakım sonrasında kullanıma geçmeden önce, gelen su kaynağını yavaşça açın ve en az 5 dakika kadar suyun akmasını bekleyin.

Polifosfat dozu değişimi

Dozajlama sistem modeli için Şekil D kontrol edin:

D1- polifosfat kartuşlu dozajlama sistemi; D2- gevşek polifosfat ve dağıtıcı borulu dozajlama ünitesi

Kullanılan polifosfat dozunun tasfiyesi için yürürlükteki düzenlemeleri izleyin.

- Muhafazayı açmadan önce şebekeden gelen suyu kapatın.
- Havalandırma valfini sökerek ürünün basıncını boşaltın.
- Muhafazayı açın ve kafadan hazneyi söküp.
- Kullanılan polifosfat dozunu çıkarın.
- Soğuk su ve yumuşak bir sünger ile filtre muhafazasını temizleyin. Gevşek polifosfat ile dozajlama sistemi durumunda tüm polifosfatı çıkarttıktan sonra ve attığınızdan emin olun; dağıtıcı boruyu sonraki kullanım için muhafaza edin.
- Sistem kabına yeni polifosfat dozunu yerleştirin: a. polifosfat kartuşu ile dozajlama sistemleri durumunda sistemi kaplarını içine yerleştirmeden kartuş plastik ambalajını çıkarın; b. gevşek polifosfat ile dozajlama sistemleri durumunda (ilgili paketlerde verilir) doz paketinden polifosfat kristallerini dökün, kabin ortasındaki dağıtıcı borunun doğru durduğundan emin olun ve dağıtıcı borunun uzunluğunun 5/6 kadar doldurun. Sıklığı etkileyebileceği için polifosfat bölümünün kafan o-ring bölümüne girmediklerinden emin olun.
- Polifosfat dozlarının kitapçık/etiket üzerindeki talimatları dikkatlice okuyun ve ilerde referans olmaları için saklayın.
- Kutudan eski o-ring çıkarın, yeni bir o-ring takın ve orijinal Lubrikit ile o-ringi yağlayın.
- Muhafaza haznesini muhafaza kafasına orijinal anahtarları kullanarak sıkın. Aşırı sıkmayın.
- Şebekeden gelen suyu açın.
- Havalandırma valfinden havanın boşaltılmasını bekleyin ve ardından havalandırma valfini sıkın.

> Öneri: Çalıştırma sonrasında, gelen su kaynağını yavaşça açın ve en az 5 dakika kadar suyun akmasını bekleyin.

DİKKAT: Orijinal Atlas Filtri olanlardan farklı polifosfat dozlarının kullanılması garantiyi geçersiz kılar- Orijinal polifosfat dozları için tedarikçiniz ile iletişime geçin.

Orijinal polifosfat dozlarının seçenekleri www.atlasfiltri.com sitesinde mevcuttur

NOT: Kurulum ve bakım işlemlerinize kolaylık sağlamak için www.atlasfiltri.com sitesindeki videolara bakabilirsiniz

Garantiler

- Ürünün tanımlanması için etiketi ambalajın üzerinde bırakın.
 - A.B. üyesi ülkelerde, 1999/44/CE ve 2011/83/UE yönergeleri uyarınca garanti şartları uygulanmaktadır. A.B. Ülkeleri dışında kalanlarda ürün, normal faturasının tarihi ile geçerli olan 12 aylık sınırlı garantiye sahiptir. Atlas Filtri S.r.l. şirketinin sorumlulukları, arızalı/kusurlu muhafazaların değiştirilmesi ile sınırlıdır ve taşımacılık, kurulum işçiliği ve diğer onarım ücretleri bu sorumluluğa dahil değildir. Filtreleme veya kireç çözme performansları hususlarında bölgesel su koşullarının ve su tüketimlerinin değişkenliği nedenleri ile bir garanti verilmemiştir.
- Herhangi bir ihtilaf durumunda, İtalya Yasaları ve Yönetmelikleri uyarınca Padova Mahkemesi yetkili Baro olarak Atlas Filtri S.r.l. tarafından belirlenmiştir.

DOSAPROP i DOSAFOS - Poštovani, hvala što ste odabrali ovaj proizvod firme Atlas Filtri, koji je proizveden u Italiji.

DOSAPROP i DOSAFOS su jedinice za sprečavanje stvaranja naslaga kamenca u vodi doziranjem polifosfata za zaštitu grejača, bojlera i ostalih kućanskih aparata protiv stvaranja naslaga kamenca koje uzrokuje smanjenje efikasnosti grejanja, i protiv korozije cevodova i cevi. DOSAPROP su proporcionalne jedinice za doziranje koje zahvaljujući Venturi efektu, održavaju polifosfat rastvoren u vodi ispod 5 mg/l u bilo kom trenutku.

Opšta pravila za upotrebu

- Koristiti samo za filtriranje vode čija pH vrednost iznosi od 6.5 do 9.5.
- U slučaju korišćenja za pijaću vodu, koristite isključivo proporcionalne jedinice za doziranje polifosfata DOSAPROP.
- U slučaju filtriranja pitke vode nemojte da koristite filter sa vodom koja nije sigurna ili sa vodom čiji kvalitet nije poznat ukoliko niste izvršili odgovarajuću dezinfekciju filtera pre ili posle.
- Čuvajte ga zaštićenim od svetlosti.
- Zaštitite od povratnog toka pomoću nepovratnog ventila.
- Držite zaštićen uređaj za smanjenje pritiska, ako pritisak premaši radni pritisak naveden u nalepnici proizvoda.
- Zaštitite od vodnog udara s uređajem za zaštitu od vodnog udara (ekspanziona posuda). Pogledajte shemu instaliranja da vidite koji se uređaji mogu koristiti (Sl. C).
- Nemojte instalirati proizvod u blizini električnih aparata.

UPOZORENJE

- **Pridržavajte se radnih uslova navedenih na nalepnici koja se nalazi na proizvodu.**
- Ako je nalepnica nepropisna, oštećena, nečitka ili nedostaje, primenljivi uslovi rada su: maksimalni pritisak 8 bara, maksimalna temperatura 35°C, maksimalna ukupna tvrdoća vode 50°f (500 ppm CaCO₃).

Pravila za instaliranje

UPOZORENJE

- Pre instalacije pažljivo podmažite O-prsten kućišta koji se nalazi na vrhu posude. Zatražite od vašeg snabdevača originalno mazivo Lubrikit.
- Pre instaliranja, proverite da li je vodovodni sistem u skladu s propisima na snazi.
- Instalirajte proizvode u zaštićenim prostorijama, u kojima ne može doći do smrzavanja i u kojima nema prekomerne toplote.

Pogledajte slike:

- A** Dihtunzi i priključci koji se mogu upotrebiti.
- B** IN-OUT pravci i mesto odušnog ventila (VV) na različitim modelima.
- C** Shema instaliranja:

1. Gradska vodovodna mreža | 2. Nepovratni ventil | 3. Regulator pritiska | 4. Baj-pas | 5. Uređaj za zaštitu od vodnog udara (ekspanziona posuda) - proverite u tabeli koju zapreminu treba da ima ovaj uređaj (V) u zavisnosti od prečnika cevodova (Ø) | 6. Jedinica za doziranje bilo kog modela | 7. Ostali korisnici

Instaliranje i puštanje u rad

- Isključite dovod vode na vodovodnoj mreži.
- Izbegavajte bilo koju vrstu naprezanja tako što ćete koristiti zidne nosače kao potporu (zatražite od Vašeg distributera originalne nosače ukoliko oni nisu isporučeni).
- Preporučujemo da instalirate baj-pas.
- Priključite ulazni otvor na stranu proizvoda s oznakom IN, a izlazni otvor na stranu s oznakom OUT.
- Izvršite priključivanje na cevi pomoću cilindričnih (paralelnih) priključaka (BPS - ISO 228), po mogućstvu s fleksibilnim cevima.
- Izvršite priključivanje na kupaste (stožaste) priključke (ANSI/ASME B1.20.1) samo ako je proizvod obeležen na glavi s oznakom NPT, po mogućstvu s fleksibilnim cevima.
- Koristite samo traku za zaptivanje kao zaptivku za spojeve.
- Uključite dovod vode na vodovodnoj mreži.
- Odvijte odušni ventil i sačekajte da se vazduh ispusti, zatim zavrnite i pritegnite odušni ventil.

UPOZORENJE

Uverite se da nema curenja vode iz proizvoda, a posebno kontrolišite zategnutost između kućišta i posude kućišta. Nastavite proveravati jesu li dobro zategnuti i da nema curenja vode tokom 48 sati nakon instalacije i puštanja u rad. U slučaju curenja, otvorite kućište, izvadite O-prsten iz posude, postavite novi O-prsten i nanesite originalno mazivo Lubrikit, zatim ponovno pritegnite posudu na glavu i ponovite proveru curenja kao gore. Koristite samo originalne O-prstenove Atlas Filtri, u suprotnom slučaju jamstvo neće važiti. Zatražite od vašeg snabdevača originalne O-prstenove, Lubrikit i ostale rezervne delove.

> Napomena: nakon instaliranja, polako uključite dovod vode (slavina) na izlazu instalirane jedinice i pustite da voda teče najmanje 5 minuta pre upotrebe.

Održavanje

UPOZORENJE

Polifosfatno punjenje se MORA zameniti svako 6 meseci, sem u slučaju da se prethodno potroši, novim polifosfatnim punjenjem. Nemojte koristiti bilo koje od starih punjenja za punjenje sistema za doziranje. Odložite sva stara punjenja na način da se pridržavate važećih propisa na snazi.

- Povremeno očistite kućište toplom vodom i mekim sunderom. Zamenite posudu kućišta barem jednom u 5 godina.
- Kod DOSAPROP modela, pomoću igle povremeno očistite mlaznicu na unutrašnjoj strani glave.
- Ukoliko proizvod nećete dugo koristiti: uklonite polifosfatni uložak ili polifosfatno punjenje; prilikom ponovnog korišćenja: koristite novi polifosfatni uložak ili novo polifosfatno punjenje.

UPOZORENJE

Kod ponovnog pokretanja nakon svakog postupka održavanja i/ili ponovnog punjenja, kada se posuda jedinice odvrne sa glave, zamenite O-prsten novim i pažljivo podmažite originalnim mazivom Lubrikit pre nego što zavrnite posudu na glavu. Uverite se da nema curenja vode iz proizvoda, a posebno kontrolišite zategnutost između kućišta i posude kućišta. Nastavite proveravati jesu li dobro zategnuti i da nema curenja vode tokom 48 sati nakon instalacije i puštanja u rad. U slučaju curenja, otvorite kućište, izvadite O-prsten iz posude, postavite novi O-prsten i nanesite Lubrikit, zatim ponovno pritegnite posudu na glavu i ponovite proveru curenja kao gore. Koristite samo originalne O-prstenove Atlas Filtri, u suprotnom slučaju jamstvo neće važiti. Zatražite od vašeg snabdevača originalne O-prstenove, proizvod Lubrikit i ostale rezervne delove.

> Napomena: nakon održavanja, polako uključite dovod vode (slavina) na izlazu instalirane jedinice i pustite da voda teče najmanje 5 minuta pre upotrebe.

Zamena polifosfatnog punjenja

Proverite oblik na Slici D za model jedinice za doziranje:

D1 - jedinica za doziranje sa polifosfatnim uloškom; D2 - jedinica za doziranje sa polifosfatom koji se oslobađa i cevi za difuziju.

Pridržavajte se važećih propisa za odlaganje upotrebljenih polifosfata.

1. Pre nego što otvorite kućište, isključite dovod vode na vodovodnoj mreži.
2. Ispustite pritisak iz proizvoda odvrtnjem odušnog ventila.
3. Otvorite kućište odvrtnjem posude s glave.
4. Uklonite upotrebljeno polifosfatno punjenje.
5. Očistite kućište filtera toplom vodom i mekim sunderom. U slučaju jedinice za doziranje sa polifosfatom koji se oslobađa, pobrinite se za uklanjanje i odbacivanje svih polifosfata; zadržite difuznu cev za sledeću upotrebu.
6. Stavite novo polifosfatno punjenje u jedinicu kućišta: **a.** u slučaju jedinica za doziranje sa polifosfatnim uloškom, odbacite plastiku uložka zamotajte je pre stavljanja u jedinicu kućišta; **b.** u slučaju jedinica za doziranje sa polifosfatom koji se oslobađa (isporučene u namenskim pakovanjima) sipajte polifosfatne kristale iz pakovanja za punjenje, pazite da cev za raspršivanje bude u centru kućišta i da stoji uspravno i napunite do 5/6 dužine difuzorsku cev. Pazite da NIJEJEDAN deo polifosfata ne dođe u kontakt s o-prstenom kućišta jer bi to moglo uticati na njegovu sposobnost zaptivanja.
7. Pažljivo pročitajte letak/nalepnicu polifosfatnog punjenja za pravce i sačuvajte za buduće konsultacije.
8. Uklonite stari o-prsten iz posude, postavite novi o-prsten i podmažite o-prsten originalnim proizvodom Lubrikit.
9. Pritegnite posudu kućišta na glavu kućišta pomoću originalnih ključeva. Nemojte previše pritezati.
10. Uključite dovod vode na vodovodnoj mreži.
11. Sačekajte da vazduh izađe iz odušnog ventila, potom zavrnite i pritegnite odušni ventil.

> Napomena: nakon navedene operacije, polako uključite dovod vode (slavina) na izlazu instalirane jedinice i pustite da voda teče najmanje 5 minuta pre upotrebe.

PAŽNJA: korišćenje uložaka i polifosfatnog punjenja koji se razlikuju od originalnih koje isporučuje kompanija AtlasFiltri dovodi do prekida važenja garancije - Zatražite od Vašeg distributera originalne uloške i polifosfatna punjenja.

Opseg originalnih polifosfatnih punjenja je dostupan na stranici www.atlasfiltri.com

NAPOMENA: video zapise u kojima su prikazani pravci za lakše instaliranje i održavanje možete videti na veb sajtu www.atlasfiltri.com

Garancije

- Čuvajte nalepnicu koja se nalazi na pakovanju radi identifikacije proizvoda.
- Za Zemlje članice EZ, garancija traje onoliko koliko je određeno u Direktivama 1999/44/EZ i 2011/83/EZ. Za Zemlje koje nisu članice EZ, za proizvod se daje garancija od 12 meseci od datuma kupovine navedenog na računu. Firma Atlas Filtri S.r.l. odgovorna je samo za zamenu kućišta s fabričkim greškama koje kupac mora dokazati; ista neće snositi troškove slanja, instaliranja i popravki. Garancija se ne daje po pitanju učinka filtriranja ili sprečavanja penjenja jer to može da varira u zavisnosti od uslova lokalne vode i potrošnje vode. Za bilo koji spor firma Atlas Filtri S.r.l. bira sud u Padovi kao nadležni sud, dok će se rešavanje sporova vršiti prema italijanskim propisima i zakonima.

DOSAPROP и DOSAFOS - Уважаемый Клиент, благодарим за выбор данного изделия компании Atlas Filtri, изготовленного в Италии.

DOSAPROP и DOSAFOS — противонакипные установки кондиционирования воды, предназначенные для дозирования полифосфата для защиты водонагревателей, бойлеров и другой бытовой техники от образования известковой накипи, снижающей эффективность нагрева, а также предотвращающие образование коррозии в трубопроводах. **DOSAPROP** — пропорциональные дозаторы с эффектом Вентури, благодаря которому содержание полифосфата, растворенного в воде, всегда ниже 5 мг/л.

Общие указания по эксплуатации

- Используйте только для фильтрации воды со значением pH от 6,5 до 9,5.
- Для питьевой воды используйте только пропорциональные дозаторы полифосфата **DOSAPROP**.
- Не используйте небезопасную воду или воду неизвестного качества без предварительной надлежащей дезинфекции до или после фильтрации.
- Хранить в защищенном от света месте.
- Необходима защита от обратного потока в систему водоснабжения с помощью невозвратного клапана.
- Если давление превышает рабочее давление, указанное на наклейке установки, необходимо использовать защиту в виде редуктора давления.
- Необходима защита от гидравлического удара с помощью устройства для гашения гидравлического удара (расширительного бака). См. схему установки для применимых устройств (рис. С).
- Не устанавливайте вблизи от электроприборов.

ВНИМАНИЕ

- **Соблюдайте рабочие параметры, приведенные на стикере, прикрепленном к изделию.**
- Если стикер испорчен, поврежден, нечитаем или отсутствует, необходимо соблюдать применимые условия эксплуатации: макс. давление 8 бар, макс. температура 35 °C, макс. общая жесткость воды 50 °F (500 чмлн CaCO₃).

Руководство по установке

ВНИМАНИЕ

- Перед установкой тщательно смажьте уплотнительное кольцо, расположенное в верхней части чаши. Обратитесь к своему поставщику для заказа оригинальной смазки **Lubrikit**.
- Перед установкой проверьте соответствие водопроводной системы действующим стандартам и нормам.
- Установивайте изделия в закрытых помещениях, защищенных от мороза и излишнего тепла.

Используйте рисунки:

- A** Применимый герметик и фитинги.
- B** IN-OUT представлены направления и расположение впускного клапана (VV) в различных моделях.
- C** Схема установки: 1. Муниципальные водопроводные сети | 2. Невозвратный клапан | 3. Редуктор давления | 4. Байпас | 5. Устройство для гашения гидравлического удара (расширительный бак): по таблице проверьте подходящий объем устройства (V) в зависимости от диаметра трубопровода (Ø) | 6. Дозатор любой модели | 7. Другие принадлежности

Установка и пуск в эксплуатацию

- Отключите подачу водопроводной воды.
- Не допускайте возникновения напряжений любого рода, используя оригинальные стенные крочки в качестве опоры (запросите у своего продавца оригинальные крочки, если они не включены в поставку).
- Рекомендуется установить байпас.
- Подсоедините вход к изделию со стороны, отмеченной IN, а выход - со стороны, отмеченной OUT.
- Подсоедините трубы, используя цилиндрические (параллельные) фитинги (BSP - ISO 228), по возможности, посредством гибких шлангов.
- Соединяйте с клиновыми (коническими) фитингами (ANSI/ASME B1.20.1) только в том случае, если изделие имеет маркировку NPT на головной части, по возможности, посредством гибких шлангов.
- Используйте в качестве уплотнителя соединений только уплотнительную ленту.
- Включите подачу водопроводной воды.
- Отвинтите впускной клапан и дождитесь, когда завершения продувки воздухом, затем завинтите и затяните впускной клапан.

ВНИМАНИЕ

Убедитесь, что отсутствует утечка воды из установки, обратив особое внимание на герметичность соединения между головкой и чашей корпуса. Повторно проверьте плотность соединения и отсутствие утечки воды через 48 часов после установки и запуска. В случае утечки откройте корпус, снимите уплотнительное кольцо с чаши, установите новое уплотнительное кольцо и нанесите оригинальную смазку **Lubrikit**, после чего снова соедините головку с чашей и проверьте герметичность соединения, как указано выше. Используйте только оригинальные уплотнительные кольца Atlas Filtri. В обратном случае гарантия будет недействительной. Для заказа оригинальных уплотнительных колец, смазки **Lubrikit** и других комплектующих обратитесь к своему поставщику.

- > Примечание: после установки медленно включите воду (завдвижкой), ниже установленного блока, и перед эксплуатацией дайте воде стечь минимум в течение 5 минут.

Обслуживание

ВНИМАНИЕ

Полифосфатный наполнитель ТРЕБУЕТСЯ заменять на новый каждые 6 месяцев, за исключением случаев полного использования до указанного срока. При заполнении дозатора нельзя использовать полифосфатный наполнитель, бывший в употреблении. Утилизируйте старый наполнитель, соблюдая нормы, действующие в сфере утилизации.

- Периодически прочищайте корпус холодной водой с мягкой губкой. Заменяйте стакан корпуса, по крайней мере, каждые 5 лет.
- В случае моделей **DOSAPROP**, периодически чистите форсунку с внутренней стороны головной части с помощью иглы.
- В случае продолжительного простоя: снимите полифосфатный картридж или полифосфатный наполнитель; при возобновлении эксплуатации используйте новый полифосфатный картридж или новый полифосфатный наполнитель.

ВНИМАНИЕ

При повторном пуске установки после каждого технического обслуживания и/или замены наполнителя, когда чаша установки была отсоединена от головки, замените уплотнительное кольцо новым и проводите тщательную смазку, используя оригинальную смазку **Lubrikit** перед тем, как прикрутить чашу к головке. Убедитесь, что отсутствует утечка воды из установки, обратив особое внимание на герметичность соединения между головкой и чашей корпуса. Повторно проверьте плотность соединения и отсутствие утечки воды через 48 часов после установки и запуска. В случае утечки откройте корпус, снимите уплотнительное кольцо с чаши, установите новое уплотнительное кольцо и нанесите смазку, после чего снова соедините головку с чашей и проверьте герметичность соединения, как указано выше. Используйте только оригинальные уплотнительные кольца Atlas Filtri. В обратном случае гарантия будет недействительной. Для заказа оригинальных уплотнительных колец, смазки **Lubrikit** и других комплектующих обратитесь к своему поставщику.

- > Примечание: после обслуживания медленно включите воду (завдвижкой), ниже установленного блока, и перед эксплуатацией дайте воде стечь минимум в течение 5 минут.

Замена полифосфатного наполнителя

См. рис. D, чтобы определить модель дозатора:

D1 — дозатор с полифосфатным картриджем; D2 — дозатор со свободным полифосфатом и реактивной насадкой.

При утилизации используемых полифосфатных наполнителей соблюдайте нормы, действующие в сфере утилизации.

1. Перед открытием корпуса отключите подачу водопроводной воды.
 2. Сбросьте давление из изделия, отвинтив впускной клапан.
 3. Откройте корпус, отвинтив стакан от головной части.
 4. Удалите используемый полифосфатный наполнитель.
 5. Начисто промойте корпус фильтра холодной водой с мягкой губкой. В случае дозатора со свободным полифосфатом убедитесь, что удален весь полифосфат; реактивную насадку можно использовать в дальнейшем.
 6. Вставьте полифосфатный наполнитель в корпус установки: **a.** В случае дозаторов с полифосфатным картриджем удалите пластиковую деталь картриджа. Перед размещением внутри корпуса установки деталь необходимо упаковать; **b.** В случае дозаторов со свободным полифосфатом (поставляются в специальных упаковках) залейте кристаллический полифосфат из упаковки наполнителя, заранее убедившись, что реактивная насадка установлена правильно по центру корпуса; заполните 5/6 длины реактивной насадки. Убедитесь, что частицы полифосфата НЕ попали на кольцевое уплотнение корпуса, так как это может нарушить плотность соединения.
 7. Внимательно прочитайте указания на буклете/стикере полифосфатного наполнителя и сохраните его для обращения в будущем.
 8. Извлеките старое кольцевое уплотнение из стакана, вставьте новое кольцевое уплотнение и смажьте уплотнение оригинальной смазкой **Lubrikit**.
 9. Затяните стакан корпуса на головной части корпуса с помощью оригинальных гаечных ключей. Не затягивайте слишком сильно.
 10. Включите подачу водопроводной воды.
 11. Дождитесь завершения продувки воздуха впускным клапаном, завинтите винт и затяните впускной клапан.
- > Примечание: после выполнения операции медленно включите воду (завдвижкой), ниже установленного блока, и перед эксплуатацией дайте воде стечь минимум в течение 5 минут.

ВНИМАНИЕ: При использовании полифосфатных наполнителей, отличающихся от оригинальных комплектующих Atlas Filtri, гарантия аннулируется. Запросите у своего продавца фирменный полифосфатный наполнитель.

Ассортимент оригинальных полифосфатных наполнителей доступен на сайте www.atlasfiltri.com

ОБРАТИТЕ ВНИМАНИЕ: видео-руководство по простой установке и обслуживанию доступно на сайте www.atlasfiltri.com

Гарантийные обязательства

- Сохраняйте стикер, расположенный на упаковке, для идентификации изделия.
- В случае стран-членов ЕС, условия гарантии применяются в соответствии с указаниями Директивы 1999/44/CE и 2011/83/UE. В случае стран, не являющихся членами ЕС, на изделие предоставляется ограниченная гарантия в течение 12 месяцев от даты продажи, подтвержденной официальным документом. Ответственность компании Atlas Filtri S.r.l. ограничена исключительно заменой в случае подтвержденного дефекта корпуса, исключая расходы на транспортировку, работы по установке и другие издержки на ремонт. Гарантия не предоставляется на эксплуатационные качества, связанные с фильтрацией или предотвращением образования накипи, так как они могут варьироваться в зависимости от состояния местной воды, а также от ее потребления. В случае возникновения любых споров, компания Atlas Filtri S.r.l. выбирает суд города Падуя в качестве компетентной инстанции, с применением итальянского законодательства и нормативов.

DOSAPROP та DOSAFOS - Шановний покупцю, дякуємо за вибір цього виробу Atlas Filtri, виготовленого в Італії.

DOSAPROP і DOSAFOS — це пристрої для підготовки води з функцією перешкоджання утворенню накипу, призначені для дозування поліфосфату для захисту водяних обігрівачів, котлів та інших побутових приладів від утворення вапняного нальоту, який призводить до зниження ефективності нагріву, та від корозії труб. **DOSAPROP** — це агрегати для пропорційного дозування, які, завдяки ефекту Вентурі, постійно утримують концентрацію поліфосфату у воді нижче 5 мг/л.

Загальні вказівки щодо використання

- Використовуйте лише для фільтрації води з рівнем pH від 6,5 до 9,5.
- Для питної води використовуйте тільки пропорційні дозатори поліфосфата **DOSAPROP**.
- Не використовувати з неочищеною водою або з водою невідомої якості без відповідної дезінфекції або без фільтрування.
- Зберігати в захищеному від світла місці.
- Запобігайте протічці за допомогою зворотного клапана.
- Якщо тиск перевищує робочий тиск, зазначений на наклейці установки, необхідно використовувати захист у вигляді редуктора тиску.
- Запобігайте гідравлічному удару за допомогою спеціального пристрою (розширювального бака). Див. Монтажну схему для придатних пристроїв (мал. С).
- Не встановлюйте поруч з електроприладами.

ПОПЕРЕДЖЕННЯ

- **Дотримуйтеся вимог до умов експлуатації, зазначених на наліпці виробу.**
- Якщо наклейка пошкоджена, містить нерозбірливий текст або відсутня повинні застосовуватися наступні умови використання: максимальний тиск 8 бар, максимальна температура 35 °C, максимальна загальна жорсткість води 50 °f (500 ppm CaCO₃).

Вказівки щодо встановлення

ПОПЕРЕДЖЕННЯ

- Перед установкою ретельно змастіть ущільнювальне кільце, розташоване у верхній частині чаші. Зверніться до свого постачальника для замовлення оригінального мастила Lubrikit.
- Перед встановленням перевірте, чи налаштована гідравлічна система відповідно до чинних правил.
- Встановлюйте виробу в захищених приміщеннях, захищених від надмірно високої та низької температури.

Зверніть увагу на:

- A** Придатний ущільнювач і придатні з'єднувачі.
- B** Напрямок IN-OUT та розташування випускного клапана (VV) у різних моделях.
- C** Монтажна схема: 1. Міська водогінна магістраль | 2. Зворотний клапан | 3. Редукційний клапан тиску | 4. Байпас | 5. Пристрій для запобігання гідравлічному удару (розширювальний бак) – див. у таблиці відповідний об'єм пристрою (V) залежно від діаметру труби (Ø) | 6. Дозувальний пристрій будь-якої моделі | 7. Інше комунальне устаткування

Встановлення та запуск

- Перекрийте водогінну магістраль.
- Для запобігання невідповідному тиску використовуйте лише оригінальні настіні кронштейни (якщо оригінальні настіні кронштейни не входять до комплекту постачання, придбайте їх у свого продавця).
- Рекомендуємо встановлювати байпас.
- Під'єднайте вхід до частини виробу з позначкою IN, а вихід до частини з позначкою OUT.
- Під'єднайте труби за допомогою циліндричних (паралельних) з'єднувачів (BSP – ISO 228), можливо, з використанням гнучких шлангів.
- Під'єднайте до клинуватих (конічних) з'єднувачів (ANSI/ASME B1.20.1), тільки якщо голівка виробу має позначку NPT, можливо, з використанням гнучких шлангів.
- Для з'єднань у якості ущільнювача використовуйте лише герметизувальну стрічку.
- Відкрийте водогінну магістраль.
- Відвинтіть випускний клапан, зачекайте на вихід повітря, після чого пригвинтіть і затягніть випускний клапан.

ПОПЕРЕДЖЕННЯ

- Переконайтеся, що відсутній витік води з установки, звернувши особливу увагу на герметичність з'єднання між головою і чашею корпусу. Повторно перевірте щільність з'єднання і відсутність витoku води через 48 годин після установки і запуску. У разі витoku відкрийте корпус, зніміть ущільнювальне кільце з чаші, встановіть нове ущільнювальне кільце і нанесіть оригінальне мастило Lubrikit, після чого знову з'єднайте голову з чашею і перевірте герметичність з'єднання, як зазначено вище. Використовуйте тільки оригінальні ущільнювальні кільця Atlas Filtri. У іншому випадку гарантія буде недійсною. Для замовлення оригінальних ущільнювальних кілець, мастила Lubrikit та інших комплектуючих зверніться до свого постачальника.
- > Примітка. Після встановлення повільно відкрийте подачу води (кран), котрий розташований за встановленим пристроєм, та зачекайте щонайменше 5 хвилин, перш ніж використовувати фільтровану воду.

Обслуговування

ПОПЕРЕДЖЕННЯ

Поліфосфатний наповнювач НЕОБХІДНО замінювати кожні 6 місяців, якщо він не використовується раніше, на новий поліфосфатний наповнювач Забороняється використовувати старий наповнювач для заправки системи дозування. Утилізуйте весь старий наповнювач згідно чинного законодавства.

- Періодично очищуйте корпус холодною водою та м'якою губкою. Замінійте колбу корпусу щонайменше раз на 5 років.
- У моделях **DOSAPROP** періодично очищуйте голкову випускний отвір з внутрішнього боку голівки.
- Якщо пристрій довгий час не використовується: зніміть поліфосфатний картридж чи поліфосфатний заряд; при повторному запуску: використовуйте новий поліфосфатний картридж чи новий поліфосфатний заряд.

ПОПЕРЕДЖЕННЯ

При повторному запуску установки після кожного технічного обслуговування та/або заміни наповнювача, коли чаша установки була від'єднана від голівки, замініть ущільнювальне кільце новим і проводите ретельну змазку, використовуючи оригінальне мастило Lubrikit перед тим, як прикрутити чашу до голівки. Переконайтеся, що відсутній витік води з установки, звернувши особливу увагу на герметичність з'єднання між головою і чашею корпусу. Повторно перевірте щільність з'єднання і відсутність витoku води через 48 годин після установки і запуску. У разі витoku відкрийте корпус, зніміть ущільнювальне кільце з чаші, встановіть нове ущільнювальне кільце і нанесіть мастило, після чого знову з'єднайте голову з чашею і перевірте герметичність з'єднання, як зазначено вище. Використовуйте тільки оригінальні ущільнювальні кільця Atlas Filtri. У іншому випадку гарантія буде недійсною. Для замовлення оригінальних ущільнювальних кілець, мастила Lubrikit та інших комплектуючих зверніться до свого постачальника.

- > Примітка. Після обслуговування повільно відкрийте подачу води (кран), котрий розташований за встановленим пристроєм, та зачекайте щонайменше 5 хвилин, перш ніж використовувати фільтровану воду.

Заміна поліфосфатного наповнювача:

Дивіться модель дозатору на малюнку D:

D1 — дозатор з поліфосфатним картриджем; D2 — дозатор з поліфосфатним зарядом та дифузійною трубкою.

Щодо утилізації використаних поліфосфатних наповнювачів дотримуйтеся чинного законодавства.

1. Перш ніж відкрити корпус, перекрийте водогінну магістраль.
2. Знизьте тиск у виробі, відвинтивши випускний клапан.
3. Відкрийте корпус, відвинтивши колбу від голівки.
4. Видаліть використаний поліфосфатний наповнювач.
5. Періодично очищуйте корпус холодною водою та м'якою губкою. Якщо використовується дозатор з зарядом поліфосфату обов'язково видаліть та утилізуйте весь поліфосфат; зберігайте дифузійну трубку для наступного використання.
6. Вставте новий поліфосфатний наповнювач у корпус пристрою: **a.** при використанні дозатору з поліфосфатним картриджем зніміть пластикову обгортку картриджу перед встановленням його у корпус; **b.** при використанні дозатору з поліфосфатним зарядом (поставляється у спеціальних упаковках) засипте кристали поліфосфату з упаковки наповнювача, переконайтеся, що дифузійна трубка всередині корпусу знаходиться праворуч, і заповніть дифузійну трубку на 5/6 від її довжини. Переконайтеся, що ЖОДНА частка поліфосфату не потрапила на ущільнювальне кільце, оскільки це може перешкодити затягуванню.
7. Для отримання необхідних вказівок уважно прочитайте інструкцію/наклейку на поліфосфатному наповнювачі та зберігайте її для подальшого використання.
8. Зніміть сталеве ущільнювальне кільце з чаші, вставте нове ущільнювальне кільце і змажте його оригінальним мастилом LubriKit.
9. Пригвинтіть колбу корпусу до голівки корпусу оригінальними гайковими ключами. Не затягуйте надто сильно.
10. Відкрийте водогінну магістраль.
11. Зачекайте на вихід повітря з випускного клапана, після чого пригвинтіть і затягніть його.
- > Примітка. Після цього повільно відкрийте подачу води (кран), котрий розташований за встановленим пристроєм, та зачекайте щонайменше 5 хвилин, перш ніж використовувати фільтровану воду.

УВАГА! використання будь-яких інших поліфосфатних наповнювачів окрім оригінальних від компанії Atlas Filtri робить гарантію недійсною. Купуйте тільки оригінальні поліфосфатні наповнювачі.

Інформація щодо оригінальних поліфосфатних наповнювачів доступна на сайті www.atlasfiltri.com

ПРИМІТКА. Відео з вказівками щодо спрощення встановлення та обслуговування доступні на веб-сайті www.atlasfiltri.com

Гарантії

- Для ідентифікації виробу залиште наліпку на упаковці.
- У країнах-членах ЄС умови гарантії застосовуються відповідно до директив 1999/44/CE та 2011/83/UE. У країнах, які не є членами ЄС, на виріб розповсюджується обмежена гарантія тривалістю 12 місяців із дати придбання, підтверженої звичайним чеком. Зобов'язання Atlas Filtri S.r.l. обмежуються винятково заміною визнаного дефектним корпусу та не розповсюджуються на оплату доставки, встановлення та іншого ремонту. Гарантія не розповсюджується на ефективність фільтрації чи запобігання утворенню накипу, оскільки це залежить від якості місцевої води та її споживання. Для вирішення будь-яких суперечок згідно з італійськими нормами та законами Atlas Filtri S.r.l. обрає суд Падуї в якості компетентної інстанції.

DOSAPROP و DOSAFOS و DOSAFOS - صعلنا العزيز، شكرًا لاختياركم هذا المنتج من Atlas Filtri، المصنع في إيطاليا. **DOSAFOS و DOSAPROP** هما وحدتا تكيف المياه المضادتان لتشكيل الرواسب، ومصممتان لقياس جرعات البوليفوسفات لحماية سخانات المياه والمرجل وغيرها من الأجهزة المنزلية من تشكيل القشور الجيرية التي قد تتسبب في الحد من كفاءة نظم التدفئة، وحمايتها من تآكل الأنابيب والمواسير. **DOSAPROP** عبارة عن وحدات للقياس النسبي للجرعات، والتي بغضل التأثير الفيتنوري، تبقى على البوليفوسفات مذابا في الماء بأقل من ٥ ملجم / لتر في جميع الأوقات.

توجيهات عامة للإستخدام

- استخدم الجهاز لتنقية المياه ذات PH (درجة الحموضة) ٩,٥-٦,٥ فقط.
- في حالة الإستخدام لمياه الشرب، استخدم فقط وحدات قياس جرعات البوليفوسفات النسبية من طراز **DOSAPROP**.
- لا تستخدمه إذا كانت المياه غير آمنة أو بجودة غير معروفة بدون تعقيم كاف قبل أو بعد المرشح.
- احم المنتج دائما من الضوء.
- يجب الحفاظ على الجهاز بطريقة آمنة تحمية من التلوثات الرجعة وذلك من خلال صمام عدم الارتجاع.
- أيق الجهاز محميا بجهاز تنظيم الضغط إذا كان الضغط يتجاوز مستوى ضغط العمل المشار إليه في ملصق المنتج.
- يجب الحفاظ على الجهاز من تنفق الطرق المائي، وذلك باستخدام توصيلة منع الطرق المائي (خزان التوسع). انظر الرسم التخطيطي لت تركيب الأجهزة المستعملة (الشكل C).
- لا تقم بتركيب الجهاز بالقرب من الأجهزة الكهربائية.

تحذيرات

- يجب احترام ظروف العمل كما هو موضح في الملصق الملحق بالمنتج.
- في حالة العيب بالملصق أو تلفه، أو أنه أصبح غير مقروء أو في حالة ضياعه، فإن ظروف العمل المعمول بها هي: أقصى ضغط ٨ بار، أقصى درجة حرارة ٣٥ درجة مئوية، أقصى عسر إجمالي للماء ٥٠ درجة فرنسية؛ (٥٠٠ جزء في المليون، كربونات الكالسيوم (CaCO₃)).

تعليمات التركيب

تحذيرات

- قبل عملية التركيب، قم بتحميم مكان تثبيت الحلقة الدائرية بعناية والتي تقع في الجزء العلوي من الوعاء. اسأل بائع عن مادة التشحيم الأصلية Lubrikit.
- تأكد من وجود النظام الهيدروليكي وفقا للقواعد الفنية السارية قبل التثبيت.
- قم بتثبيت المنتجات في غرف آمنة ومحمية ضد التجمد والحرارة المفرطة.

راجع الأشكال التالية:

A العزل (ماتع التسرب) والملامن والتجهيزات المناسبة.

- B عرض لاتجاهات المداخل والمخارج (IN- OUT) وأماكن صمام التنفيس (VV) في الموديلات المختلفة
- C الشكل التخطيطي للتركيب: ١. تركيبات أنابيب المياه الخاصة بالبلدية ٢. صمام عدم الارتجاع ٣. جهاز خفض الضغط ٤. مجرى جانبي ٥. تأكد من توصيلة منع الطرق المائي (خزان التوسع). تأكد من الحجم المناسب للجهاز (V) اعتمادا على قطر الأنابيب (Ø) | ٦ وحدة قياس الجرعات من أي موديل | ٧. المرافق الأخرى

التركيب وبدء التشغيل

- قم بفتح جميع توصيلات المياه الرئيسية
- تجنب جميع أنواع التوتر باستخدام أقواس التثبيت الحائطية الأصلية كوسيلة للدعم (اطلب الدعائم الأصلية إذا كانت غير متضمنة).
- ويوصى بتركيب - مجرى جانبي .
- قم بتوصيل مدخل المياه بالجزء الخاص للمدخل على المنتج والمشار إليه بعلامة IN، وتوصيل مخرج المياه بالجزء الخاص به على المنتج والمشار إليه بعلامة OUT
- قم بعمل التوصيلات باستخدام تركيبات الأنابيب الأسطوانية (موازية) (BSP - ISO ٢٢٨) ، ويمكن ان يتم التوصيل أيضا باستخدام الخراطيم المرنة.
- قم بتوصيل التركيبات المنبوبة (المخروطية) (ANSI / ASME B١.٢٠.١) فقط في حالة وجود علامة NPT على رأس المنتج، وإن أمكن باستخدام الخراطيم المرنة.
- استخدام الشريط العازل فقط كوسيلة عزل للتوصيلات .
- قم بفتح توصيلات المياه الرئيسية
- قم بفتح صمام التنفيس وانتظر حتى يتم طرد الهواء، ثم ثبت المسامير مرة أخرى واربط صمام التنفيس بإحكام .

تحذيرات

- تحقق من عدم وجود أي تسرب للمياه من المنتج، وقم على وجه الخصوص بفحص إحكام الشد والتثبيت بين رأس إطار التثبيت ووعاء إطار التثبيت. استمر في التحقق من أن إحكام الشد والتثبيت قد تم بالشكل الجيد ومن أنه ليس هناك أي تسرب للمياه لمدة ٤٨ ساعة بعد عملية التركيب وبدء التشغيل. وعند وجود تسرب، افتح إطار التثبيت الخارجي ثم أزل الحلقة الدائرية من الوعاء ثم ضع حلقة جديدة مع وضع مادة التشحيم الأصلية Lubrikit ثم أعد إحكام ربط وتثبيت الوعاء بالرأس ثم كرر عملية فحص التسرب كما هو في الأعلى. استخدم فقط حلقات المرشحات الأصلية Atlas والألا سيغتر الضمان لاغيًا. اطلب من البائع الخاص بك الحصول على الحلقات الدائرية الأصلية Lubrikit أو آية قطع غيار أخرى.
- < ملاحظة: بعد التثبيت، قم بفتح إمدادات المياه ببطء (الصنبور) وقم بتصريف المياه من الوحدة المثبتة واترك المياه تتدفق لمدة ٥ دقائق على الأقل قبل الاستخدام.

الصيانة

تحذيرات

- يجب ان يتم تغيير عبوة البوليفوسفات كل ٦ أشهر، إلا إذا استهلكت
- قبل ذلك، وذلك باستخدام عبوة بوليفوسفات جديدة. لا تستخدم أي عبوة قديمة في إعادة تعبئة نظام قياس الجرعات. يرجى التخلص من كل عبوة قديمة، واتباع اللوائح السارية الخاصة بالتخلص من النفايات.
- قم بتنظيف مكان التثبيت بشكل دوري باستخدام الماء البارد واسفجة ناعمة . استبدل وعاء التثبيت كل ٥ سنوات على الأقل.
- بالنسبة لموديلات **DOSAPROP**، قم بالتنظيف باستخدام ابرة التنظيف لتنظيف الفوهة في الجانب الداخلي من الرأس بشكل دوري.
- في حالة عدم استخدام الوحدة لفترة طويلة: قم بإزالة خرطوشة البوليفوسفات أو شحنة البوليفوسفات؛ عند إعادة بدء التشغيل: استخدم خرطوشة جديدة من البوليفوسفات أو شحنة جديدة منها.

تحذيرات

- عند إعادة بدء التشغيل بعد كل عملية صيانة أو إعادة الملء للتغيير، عندما تكون وحدة الوعاء غير مثبتة بالرأس، قم بتغيير الحلقة الدائرية بأخرى جديدة، ثم بعناية قم بالتشحيم باستخدام مادة التشحيم الأصلية Lubrikit بعد إحكام شد وتثبيت الوعاء بالرأس. تحقق من عدم وجود أي تسرب للمياه من المنتج، وقم على وجه الخصوص بفحص إحكام الشد والتثبيت بين رأس إطار التثبيت ووعاء إطار التثبيت. استمر في التحقق من أن إحكام الشد والتثبيت قد تم بالشكل الجيد ومن أنه ليس هناك أي تسرب للمياه لمدة ٤٨ ساعة بعد عملية التركيب وبدء التشغيل. وعند وجود تسرب، افتح إطار التثبيت الخارجي ثم أزل الحلقة الدائرية من الوعاء ثم ضع حلقة جديدة مع وضع مادة التشحيم، ثم أعد إحكام ربط وتثبيت الوعاء بالرأس ثم كرر عملية فحص التسرب كما هو في الأعلى. استخدم فقط حلقات المرشحات الأصلية Atlas والألا سيغتر الضمان لاغيًا. اطلب من البائع الخاص بك الحصول على الحلقات الدائرية الأصلية Lubrikit أو آية قطع غيار أخرى.
- < ملاحظة: بعد الصيانة، قم بفتح إمدادات المياه ببطء (الصنبور) وقم بتصريف المياه من الوحدة المثبتة واترك المياه تتدفق لمدة ٥ دقائق على الأقل قبل الاستخدام.

استبدال خرطوشة البوليفوسفات

- تحقق من الشكل D بحثا عن موديل وحدة قياس الجرعات:
- D1- وحدة قياس الجرعات بخرطوشة البوليفوسفات. D2- وحدة قياس الجرعات مع البوليفوسفات السائبة وأنبوب الموزع.
- اتباع اللوائح السارية للتخلص من عوات البوليفوسفات المستعملة.
- ١. قبل فتح الجزء الخاص بالتثبيت قم بفتح أنابيب المياه.
- ٢. قم بتحرير الضغط من المنتج عن طريق فك مسامير صمام التنفيس.
- ٣. قم بفتح الجزء الخاص بالتثبيت عن طريق فك الوعاء من الرأس.
- ٤. قم بإزالة عبوة البوليفوسفات المستعملة.
- ٥. قم بتنظيف مكان تركيب المرشح بشكل دوري باستخدام الماء البارد واسفجة ناعمة في. حالة وحدة قياس الجرعات البوليفوسفات السائبة، تأكد من إزالة جميع البوليفوسفات والتخلص منها. حافظ على أنبوب الموزع للاستخدام المقبل.
- ٦. أدخل عبوة البوليفوسفات الجديدة في مبيت الوحدة؛ أ. في حالة وحدات قياس الجرعات المزودة بخرطوشة للبوليفوسفات، تخلس من الغلاف البلاستيكي للخرطوشة قبل وضعها داخل مبيت الوحدة؛ ب. في حالة وحدات قياس الجرعات التي تعمل بالبوليفوسفات السائبة (الموردة في حزم مخصصة) صب بولورات البوليفوسفات من حزم العبوة، وتأكد من وجود أنبوب الموزع في منتصف مبيت الوحدة معتدلا، وإعادة ملء ما يصل إلى ٦/٥ من طول أنبوب الموزع. تأكد من عدم وجود أي جزء من البوليفوسفات على الحلقة الدائرية للمبيت، لأنها قد تؤثر على إحكام الربط.
- ٧. يرجى قراءة النشرة / الملصق الخاص بإعادة تعبئة البوليفوسفات لمعرفة التوجيهات، واحتفظ بهذه النشرة/الملصق للرجوع إليها/إليه في المستقبل.
- ٨. قم بإزالة الحلقة الدائرية القديمة من الوعاء، وأدخل حلقة جديدة، ثم زينها باستخدام زيت LubriKit الأصلي.
- ٩. قم بربط الوعاء إلى رأس الجزء الخاص بالتثبيت باستخدام مفاتيح الربط الأصلية. لا تتلغ في تشديد الربط.
- ١٠. قم بفتح توصيلات المياه.
- ١١. انتظر حتى يتم التخلص من الهواء عن طريق صمام التنفيس، ثم قم بربط صمام التنفيس.

< ملاحظة: بعد التشغيل، قم بفتح إمدادات المياه ببطء (الصنبور) وقم بتصريف المياه من الوحدة المثبتة واترك المياه تتدفق لمدة ٥ دقائق على الأقل قبل الاستخدام.

تنبيه: إن استخدام عوات إعادة الشحن بالبوليفوسفات التي تختلف عن عوات Atlas Filtri الأصلية يؤدي إلى إبطال الضمان - اطلب من البائع عوات البوليفوسفات الأصلية. تتوفر نطاقات عوات شحن البوليفوسفات الأصلية على الموقع www.atlasfiltri.com

ملاحظة: الفيديوها الخاصة بتعليمات التركيب والصيانة السهلة متاحة على الموقع www.atlasfiltri.com

الضمانات

- حافظ على الملصق الموجود على التعبئة لتسهيل التعرف على المنتج .
- للردود الأعضاء في الاتحاد الأوروبي UE، يتم تطبيق شروط الضمان تبعاً للتوجيه ١٩٩٩ / ٤٤ / CE و ٢٠١١ / ٨٣ / UE و بالنسبة للردود غير الأعضاء في UE، يتم منح المنتج ضمان محدود لمدة ١٢ شهرا من تاريخ الشراء المثبت بايصال . وتتصرف مسؤولية Atlas Filtri S.r.l فقط إلى استبدال جزء التثبيت التي ينتج أنها معييبه ويستثنى من المسؤولية الشحن والتركيب أو تكاليف صيانة أخرى. لا يتم منح أي ضمان على الترشيح أو طرق التشغيل المختلفة للمخالفين حيث أنها قد تختلف مع ظروف المياه المحلية ومقدار استهلاك المياه.
- عند وجود أي خلاف على الإطلاق، فإن شركة Atlas Filtri S.r.l تختار Court of Padova محكمة بادوفا كمحكمة مخصصة، مع تطبيق اللوائح والقوانين الإيطالية .

DOSAPROP و DOSAFOS - مشرى گرامى، بابت انتخاب اين محصول Atlas Filtri كه ساخت ايتاليا مى باشد از شما سپاسگزاريم.

دوزادراپ و دوزافس واحداى تصفيه آب و ضد رسوبات آهكى؛ طراحي شده براى كنترل دوز پلى فسفات به منظور محافظت از آب گرمك، پكيج و ديگر لوازم خانگى مى باشد كه از تشكيل رسوبات آهكى كه باعث كاهش راندمان حرارتى مى شوند و همچنين از رنگ زنگى مجارى و لوله ها جلوگیری می کنند. دوزادراپ يك واحد دوزينگ تناسبى است ، كه به خاطر اثر وتورى، پلى فسفات حل شده در آب را هميشه زيبر 5 ميلى گرم در ليتر نغمه مى دارد.

دستورالعمل هاى كلى نحوه استفاده

- فقط براى فيلتر كردن آب با pH بين 6.0 تا 9.0 استفاده كنيد.
- در صورت استفاده براى آب آشاميدنى، فقط از واحدهاى دوزينگ پلى فسفات تناسبى دوزادراپ استفاده كنيد.
- قبل يا بعد از فيلتر با آب آلوده با آب با كيفيت ناشناخته و كاملاً ضد عفونى نشده استفاده نكند.
- در معرض نور قرار نگيرد.
- با نصب يك شير يكمطره در برابر جريان برگشتى محافظت كنيد.
- رگولاتور كنترل فشار براى محافظت از شما هنگامى كه فشار از حد ذكر شده روى برچسب كالا بالاتر رود.
- با نصب تجهيزات ضد ضربه فوج (منبع انبساط) در برابر ضربه فوج محافظت كنيد. براى آگاهى از تجهيزات قابل استفاده به نقشه آرايش نصب (شكل C) رجوع كنيد.
- در مجاورت تجهيزات برقى نصب نكند.

هشدار

- شرايط كارى را مطابق با آنچه در برچسب نصب شده روى دستگاه مشخص شده است رعايت كنيد.
- در صورتى كه برچسب كالا آسیب دیده، مفقود شده یا قابل خواندن نباشد، شرايط اجرائى كار به اين شرح مى باشد: ماكسيموم فشار ۸ بار ، ماكسيموم حرارت ۳۵ درجه سانتى گراد، ماكسيموم سختى آب ۵۰ درجه فارنهایت (۵۰۰ ppm CaCO₃)

دستورالعمل هاى نصب

هشدار

- پيش از نصب، محفظه (هوزينگ) حلقه چنبرى واقع در بالای مخزن را با دقت روغن كارى كنيد. از فروشنده كالا روغن لوبريكيت را دريافت كنيد.
- قبل از نصب، بررسى كرده و مطمئن شويد كه سيستم هيدروليک مطابق با قوانين و مقررات فنى جارى نصب و راه اندازى شده باشد.
- دستگاه ها را در اتاق هاى محفوظ و بدور از شرايط بيخ زدگى و گرمائى پيش از حد نصب كنيد.

به شكل ها رجوع كنيد:

- A) درزيگر متناسب و اتصالات متناسب.
- B) نمايش جهت هاى IN-OUT و محل شير هواگيرى (VV) در مدل هاى مختلف.
- C) نقشه آرايش نصب: ۱. لوله هاى اصلى آب شيرى | ۲. شير يكمطره | ۳. كاهنده فشار | ۴. باى پس | ۵. تجهيزات ضد ضربه فوج (منبع انبساط) - براى آگاهى از حجم مناسب تجهيزات (V) بسته به قطر لوله كشى (Ø) به جدول مراجعه كنيد | ۶. براى هر مدل واحد دوزينگ | ۷. ساير تجهيزات كمكى

نصب و راه اندازى

- لوله هاى اصلى آب را ببنديد.
- با استفاده از براكت هاى ديوارى اصل بعنوان حائل و تكيه گاه از بروز كليۀ انواع تنش ها جلوگیری کنید (اگر لوازم اصل ضميمه نبودند از فروشنده بخواهيد آنها را به شما بدهد).
- نصب باى پس تصفيه مى شود.
- ورودى را به آن سمت از دستگاه كه علامت IN دارد و خروجى را به آن سمت از دستگاه كه علامت OUT دارد وصل كنيد.
- با اتصالات استوانه اى (موازي) (BSP - ISO ۲۲۸) و ترجيحاً شلنگ هاى منعطف به لوله ها وصل كنيد.
- فقط در صورتى به اتصالات با قطر باريك شونده (مخروطى) (ANSI/ASME B1.20.1) وصل كنيد كه دستگاه در كلى خود داراى علامت NPT باشد، ترجيحاً از شلنگ هاى منعطف استفاده كنيد.
- براى درزيگيرى اتصال ها فقط از نوار درزيگيرى استفاده كنيد.
- لوله هاى اصلى آب را باز كنيد.
- شير هواگيرى را باز كرده و منتظر شويد تا هوا تخليه شود، سپس شير هواگيرى را دوباره در جاي خود بسته و محكم كنيد.

هشدار

- از عدم نشت آب اطمينان حاصل كرده و اتصال سرى مخزن و تانك مخزن را حتماً كنترل كنيد. تا ۴۸ ساعت پس از نصب و به كار اندازى، اتصال را چك كرده و از عدم نشت آب اطمينان حاصل كنيد. در صورت نشت، هوزينگ را باز كرده و حلقه چنبرى را تعويض كنيد، پيش از تعويض حتماً هوزينگ را با روغن لوبريكيت اوريجينال روغن كارى كنيد، دوباره سرى را به تانك وصل كرده و كنترل نشتى را مثل قبل تكارار كنيد. حلقه چنبرى، لوبريكيت اوريجينال و مابقى قطعات يدكى را از فروشنده كالا دريافت كنيد.
- > نکته: بعد از نصب و پيش از استفاده، يك مصرف كننده (شير) آب را در پايين دست دستگاه نصب شده به آرامى باز كنيد و اجازه دهيد آب براى حداقل ۵ دقيقه جريان يابد.

نگهدارى

هشدار

- كارتريج پلى فسفات هر ۶ ماه يك بار، بر سر صورتى كه قبل از ۶ ماه فرسوده باشد حتى زودتر، بايد با كارتريج نو تعويض شود. از كارتريج قديمى براى سيستم دوزينگ استفاده نكند. كارتريج هاى قديمى را بر اساس مقررات وضع شده به دور اندازيد.
- جاىگاه را در فواصل دوره اى منظم با آب سرد و يك اسفنج نرم تميز كنيد. كاسه جاىگاه را حداقل هر ۵ سال يكبار تعويض كنيد.
- براى مدل هاى DOSAPROP، با استفاده از يك سوزن بايد نازل را در سمت داخل كلنگى در فواصل دوره اى منظم تميز كنيد.
- در صورت عدم استفاده به مدت طولانى، كارتريج يا شارژ پلى فسفات را برداشته و براى به كار اندازى مجدد از كارتريج يا شارژ پلى فسفات نو استفاده كنيد.

هشدار

- براى راه اندازى دوباره پس از هر چك آب و يا تعمير، وقتى كه سرى از مخزن باز شده است و پيش از اتصال آن ها، حلقه ي چنبرى را تعويض كرده و هوزينگ را با روغن لوبريكيت اوريجينال روغن كارى كنيد. از عدم نشت آب اطمينان حاصل كرده و اتصال سرى مخزن و تانك مخزن را حتماً كنترل كنيد. تا ۴۸ ساعت پس از نصب و به كار اندازى، اتصال را چك كرده و از عدم نشت آب اطمينان حاصل كنيد. در صورت نشت، هوزينگ را باز كرده و حلقه چنبرى را تعويض كنيد، پيش از تعويض حتماً هوزينگ را با روغن لوبريكيت اوريجينال روغن كارى كنيد، دوباره سرى را به تانك وصل كرده و كنترل نشتى را مثل قبل تكارار كنيد. حتماً از حلقه چنبرى اتنس فيلترى استفاده كنيد در غير اين صورت گارانتى به محصول شما تعلق نمى گيرد. حلقه چنبرى، لوبريكيت اوريجينال و مابقى قطعات يدكى را از فروشنده كالا دريافت كنيد.
- < نکته: بعد از انجام كار هاى نگهدارى و پيش از استفاده، يك مصرف كننده (شير) آب را در پايين دست دستگاه نصب شده به آرامى باز كنيد و اجازه دهيد آب براى حداقل ۵ دقيقه جريان يابد.

تعويض كارتريج پلى فسفات

- براى مدل واحد دوزينگ به تصوير D مراجعه كنيد:
- ۱) D واحد دوزينگ با كارتريج پلى فسفات؛ ۲D واحد دوزينگ با كريستال پلى فسفات و لوله ي پخش. كارتريج هاى قديمى را بر اساس مقررات وضع شده به دور اندازيد.
- ۱. لوله هاى اصلى آب را قبل از باز كردن جاىگاه ببنديد.
- ۲. با باز كردن شير هواگيرى فشار دستگاه را آزاد كنيد.
- ۳. با باز كردن كاسه از كلنگى، جاىگاه را باز كنيد.
- ۴. كارتريج مصرف شده را در آورديد.
- ۵. جاىگاه فيلتر را با آب سرد و يك اسفنج نرم تميز كنيد. در صورتى كه واحد دوزينگ با كريستال پلى فسفات باشد، حتماً تمام پلى فسفات را تخليه كرده و به دور بريزيد؛ لوله پخش را براى مصرف مجدد نكه داريد.
- ۶. كارتريج پلى فسفات نو را در هوزينگ قرار دهيد: a. در صورتى كه واحد دوزينگ با كارتريج پلى فسفات كار كند، پلاستيك بسته بندى را قبل قرار دادن آن در هوزينگ باز كنيد؛ b. در صورتى كه واحد دوزينگ با كريستال پلى فسفات (عرضه شده در بسته بندى مخصوص) كار كند، از قرار گرفتن لوله پخش در وسط هوزينگ اطمينان حاصل كرده و كريستال پلى فسفات را از بسته بندى به درون لوله ي پخش ريخته و پنج ششم لوله را پر كنيد. مواظب باشيد تا كريستال پلى فسفات روى حلقه چنبرى هوزينگ نريزد كه در اين صورت ممكن است درست بسته نشده و كپچ نشود.
- ۷. دستورالعمل/ برچسب كارتريج پلى فسفات را به دقت خوانده و براى مراجعات بعدى نگهدارى كنيد.
- ۸. حلقه ي چنبرى قديمى را از مخزن باز كنيد، حلقه ي جديد را با لوبريكيت اوريجينال روغن كارى كرده و جا ببندازيد .
- ۹. كاسه جاىگاه را با استفاده از آچار هاى اصل به كلنگى جاىگاه محكم كنيد. پيش از حد سفت نكند.
- ۱۰. لوله هاى اصلى آب را باز كنيد.
- ۱۱. منتظر شويد تا هوا از شير هواگيرى تخليه شود، سپس شير هواگيرى را دوباره در جاي خود بسته و محكم كنيد.
- < نکته: بعد از اين كار و پيش از استفاده، يك مصرف كننده (شير) آب را در پايين دست دستگاه نصب شده به آرامى باز كنيد و اجازه دهيد آب براى حداقل ۵ دقيقه جريان يابد.

توجه: استفاده از كارتريج پلى فسفات غير از اتنس فيلترى اوريجينال ضمانت را ساقط مى كند. از فروشنده كالا كارتريج پلى فسفات اوريجينال را دريافت كنيد. انواع كارتريج پلى فسفات اوريجينال در سايت ذيل موجود مى باشند: www.atlasfiltri.com

توجه: فيلم هاى راهنما جهت آسان شدن نصب و كار هاى نگهدارى در www.atlasfiltri.com موجود مى باشد

ضمانت ها

- بى ضمانتى دستگاه، برچسب موجود روى بسته بندى را نگهداريد.
- براى كشور هاى عضو اتحاديه اروپا (UE)، شرايط و مقررات ضمانت مطابق با مصوبات CE/۰۴/۱۹۹۹ و UE/۸۲/۲۰۱۱ مى باشد. براى كشور هاى خارج از اتحاديه اروپا (UE)، دستگاه داراى يك ضمانت محدود ۱۲ ماهه از تاريخ خريد درج شده روى رسيد عادى مى باشد. تعهد Atlas Filtri srl محدود به تعويض جاىگاه هاى است كه معيوب بودن آنها به اثبات رسيده باشد، و هزينه حمل، نيروى كار جهت نصب و از ساير مخارج تعمير اتنى را شامل نمى شود. هيچ ضمانتى براى عملکرد فيلتراسيون و يا رسوب زدائى موجود نيست چون كه بسته به شرايط آب محلى و مصرف آب متغير هستند.
- در صورت بروز هرگونه اختلاف، Atlas Filtri srl دادگاه پالووا را بعنوان حوزه رسيدگى كنده واجد شرايط انتخاب كرده و قوانين و مقررات كشور ايتاليا حاكم خواهند بود.

DOSAPROP 与 DOSAFOS - 尊敬的顾客，感谢您选用 Atlas Filtri 产品，本产品为意大利制造。DOSAPROP 与 DOSAFOS 是水防垢处理装置，设计用于多磷酸盐的配置，以保护热水器、锅炉和其他家用电器，防止形成钙质结垢导致加热效率降低，并且防止管道和管子的腐蚀。DOSAPROP 是按比例配置装置，由于文丘里效应，在任何时候保持多磷酸盐在水中溶解低于 5 毫克/升。

般使用说明

- 只可用于过滤 pH 值介于 6.5 至 9.5 之间的水。
- 在使用饮用水的情况下，则只能使用 DOSAPROP 比例多磷酸盐配置装置。
- 请勿使用不安全的水或在过滤器之前或之后没有适当消毒未如水。
- 避光保存。
- 使用止回阀，防止水倒流。
- 如果压力超过产品标签上显示的工作压力，请使用压力-减压装置进行保护。
- 使用防水锤装置（膨胀容器），防止水击作用。参见相应装置的安装布局（图 C）。
- 不要安装在电气设备附近。

- 警告**
- 遵守产品标签上标示的工作条件。
 - 如果标签被篡改、损坏、读不清楚或缺失，适用的工作条件是：最大压力 8 巴，最高温度 35° C 度，最大水总硬度 50° f (500 ppm 碳酸钙)。

安装指示

- 警告**
- 在安装之前，小心地润滑位于仓顶外壳 O 形环。向您的供应商申请正品润滑剂 Lubrikit。
 - 安装前检查液压系统是否已根据有效工艺要求设置好。
 - 将产品安装在有遮护的房间内，并加以保护，防止冻结和过热。
- 参照图：**
- A 合适密封件和合适接头。
 - B 不同型号中的 IN-OUT 方向和排气阀 (VV) 位置。
 - C 安装布局：
1. 市政总水管 | 2. 止回阀 | 3. 减压器 | 4. 旁通管 | 5. 防水锤装置（膨胀容器）- 参照表格，根据管道直径 (Ø)，检查相应装置容量 (V) | 6. 任何型号的配量装置 | 7. 其他实用装置

安装和启用

- 关闭总水阀。
- 使用外壳延伸部位的原装壁架作为支撑（如果未附带，向供应商索要），避免产生各类张力。
- 建议安装一个旁通管。
- 将入口连接到有 IN 标示的产品一侧，将出口连接到有 OUT 标示的一侧。
- 使用筒式接头（并行）连接管道 (BSP - ISO 228)，尽量使用软管。
- 如果产品顶端有 NPT 标记，只能连接到锥形接头 (ANSI/ASME B1.20.1)，尽量使用软管。
- 只可使用胶带密封接头。
- 打开总水阀。
- 拧开排气阀，等空气排净后，再旋紧排气阀。

- 警告**
- 确保从产品没有漏水，特别是检查外壳头与外壳仓之间的拧紧。继续检查是否拧好并且继安装和启动 48 小时内没有漏水。发生泄漏的情况下，打开外壳，从仓中取出 O 形环，放置一个新的 O 形环并涂抹正品的润滑剂 Lubrikit，然后将仓重新拧紧到头并重复如上所述的泄漏检查。只使用正品的 Atlas Filtri O 形环，否则保修无效。向您的供应商申请正品的 O 形环、Lubrikit 与其他备件。
- > 备注：安装之后，缓慢打开安装装置的给水（龙头）下游管路，让水至少流淌 5 分钟，然后再使用。

维护

- 警告**
- 必须每 6 个月更换一次多磷酸盐填充剂，除非已经被消耗之前，用新的多磷酸盐填充剂。在填充配量系统中请勿使用任何旧的填充剂。按照现行的处置规定，处置所有旧的填充剂。
- 定期用凉水和软海绵清洁外壳。至少每五年更换一次滤杯。
 - 对于 DOSAPROP 型号，定期用针清洁顶端内侧的喷嘴。
 - 如果长时间不使用：取出多磷酸盐芯或多磷酸盐；在重新启动时：使用一个新的多磷酸盐芯或新的多磷酸盐填料。

- 警告**
- 在每次维护操作和/或重新填充改变后重新启动时，从头部卸下装置的仓时，用新的 O 形环更换，使用正品的润滑剂 Lubrikit 小心地润滑，然后将仓拧紧到头部。确保从产品没有漏水，特别是检查外壳头与外壳仓之间的拧紧。继续检查是否拧好并且继安装和启动 48 小时内没有漏水。发生泄漏的情况下，打开外壳，从仓中取出 O 形环，放置一个新的 O 形环并且涂抹润滑剂，然后将仓重新拧紧到头部并重复如上所述的泄漏检查。只使用正品的 Atlas Filtri O 形环，否则保修无效。向您的供应商申请正品的 O 形环、Lubrikit 与其他备件。
- > 备注：维护完成后，缓慢打开安装装置的供水（水龙头）下游管路，让水至少流淌 5 分钟，然后再使用。

替换多磷酸盐填充剂

- 检查配量装置型号的图表 D:
- D1- 具有多磷酸盐芯配量装置；D2- 配有散装的多磷酸盐配量装置和扩散器管。
- 遵守现行的使用多磷酸盐填充剂的规定。
1. 打开外壳前，关闭总水阀。
 2. 旋开排气阀，释放产品压力。
 3. 打开外壳，从顶端旋下滤杯。
 4. 取出用过的多磷酸盐填充剂。
 5. 使用凉水和软海绵清洁过滤器外壳。在散装的多磷酸盐配量装置的情况下，一定要移除并丢弃所有的多磷酸盐；保留扩散器管以便下一次使用。
 6. 将新的多磷酸盐填充剂插入装置壳中：a. 在多磷酸盐芯配量装置的情况下，丢弃塑料芯 将其放入装置外壳之前包起；b. 在散装的多磷酸盐配量装置的情况下（专用包装供应），从填充包倒入多磷酸盐晶体，确保壳中间的扩散器管 立在右边，并填充到扩散管五分之六的长度。确保没有多磷酸盐部分进入壳体 O 形圈，因为这可能会影响紧固。
 7. 仔细阅读多磷酸盐笔芯的小册子/标签并保存它供将来参考。
 8. 从仓中取出旧的 O 形圈，插入一个新的 O 形圈，并用正品的 Lubrikit 润滑 O 形圈。
 9. 使用原装扳手将滤杯旋到外壳顶端。不要拧得过紧。
 10. 打开总水阀。
 11. 等待空气从排气阀中排净，然后旋紧排气阀。
- > 备注：操作完成后，缓慢打开安装装置的供水（水龙头）下游管路，让水至少流淌 5 分钟，然后再使用。

注意：使用不同于 Atlas Filtri 原装的多磷酸盐填充物可使保修失效 - 请向您的供应商申请原装多磷酸盐填充剂。在 www.atlasfiltri.com 提供原装多磷酸盐填充剂的系列

注意：www.atlasfiltri.com 上提供有便于安装和维护的指示视频。

保修

- 将包装盒上的标签保存好，以确认产品。
 - 对于欧盟成员国，保修期限按 1999/44/CE 和 2011/83/UE 指令来执行。对于 UE 以外的国家，产品将享受自购买之日起 12 个月的有限保修，购买日期以正式发票上的日期为准。Atlas Filtri S.r.l. 的责任仅限于更换经证实的缺陷外壳，不包括邮费、安装成本或其他维修成本。产品的过滤或抑垢性能会因当地水质和用水量而异，因此不在保修范围内。
- 当发生任何争执时，Atlas Filtri S.r.l. 将提请帕多瓦法院进行审理，并依照意大利法律法规进行仲裁。