



ATLAS FILTRI®

improving water



DOSAPLUS 5 - 6 - 7

DOSATORI PROPORZIONALI di POLIFOSFATO

MANUALE DI INSTALLAZIONE, USO E MANUTENZIONE

APPARECCHIATURE PER IL TRATTAMENTO DI ACQUE POTABILI

ATTENZIONE: questa apparecchiatura necessita di una regolare manutenzione periodica al fine di garantire i requisiti di potabilità dell'acqua potabile trattata ed il mantenimento dei miglioramenti come dichiarati dal produttore



Gentile Cliente,

Ci congratuliamo con Lei per aver scelto questo prodotto di ATLAS FILTRI fabbricato in Italia. Legga e conservi con attenzione questo documento che La aiuterà ad apprezzare e ad impiegare al meglio tutti i nostri prodotti. Continui a preferirci, ma faccia molta attenzione alle imitazioni.

CARATTERISTICHE TECNICHE

I dosatori proporzionali di polifosfato DOSAPLUS 5-6-7 sono stati progettati e realizzati avvalendosi di soluzioni tecniche innovative atte a:

- garantire efficacia e precisione nel dosaggio;
- proteggere dalle incrostazioni calcaree e dalle corrosioni;
- ridurre gradualmente nel tempo incrostazioni calcaree e corrosioni già esistenti, ripristinando così nuovamente un corretto scambio termico e quindi un risparmio energetico.

Con i dosatori DOSAPLUS 5-6-7 si dosa nell'acqua, in modo proporzionale alle variazioni di portata, il polifosfato POLIPHOS, composto da sali minerali naturali che hanno le proprietà suddette.

Il POLIPHOS possiede caratteristiche alimentari ed è appositamente formulato per poter essere impiegato nel trattamento dell'acqua potabile calda e fredda.

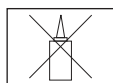
I dosatori DOSAPLUS 5-6-7 trovano impiego per i seguenti circuiti idraulici:

- impianti per la produzione di acqua calda sanitaria;
- boiler (elettrici ed a gas);
- circuiti di raffreddamento con acqua a perdere;
- circuiti di acqua fredda al consumo (nei quali si manifesta l'inconveniente della formazione di incrostazioni calcaree e corrosioni).

AVVERTENZA: il funzionamento avviene nelle condizioni ottimali con una pressione minima in ingresso di 1,5 BAR. Per controllare che la pressione in ingresso non sia inferiore a tale valore installare un manometro a monte del dosatore.

ATTENZIONE: UTILIZZARE IL DOSATORE ESCLUSIVAMENTE NEL RISPETTO DELLE CONDIZIONI D'ESERCIZIO INDICATE NELL'ETICHETTA APPOSTA SUL BICCHIERE DEL DOSATORE. SE LA PRESSIONE DELL'IMPIANTO IDRAULICO SUPERA 8 BAR, E' OBBLIGATORIO INSTALLARE UN RIDUTTORE DI PRESSIONE. IN CASO DI POSSIBILE PRESENZA DI COLPO D'ARIETE E' OBBLIGATORIA L'INSTALLAZIONE DI UN ANTI-COLPO D'ARIETE PER LA PROTEZIONE DEL DOSATORE.

LA NON OTTEMPERANZA DELLE CONDIZIONI D'ESERCIZIO FA DECADERE I TERMINI DI GARANZIA.



SIGILLANTI

INSTALLAZIONE

L'installazione deve essere effettuata da personale qualificato, in un ambiente coperto e asciutto. Inoltre il dosatore deve essere protetto dal gelo, dalle intemperie e dall'esposizione alla luce sia diretta che indiretta e da fonti di calore.

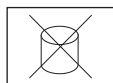
Verificare che la pressione di linea sia sufficiente per il funzionamento. Non ci devono essere colpi d'ariete e oscillazioni di pressioni forti e/o frequenti, al fine di evitare danneggiamenti o rotture.

Il dosatore deve essere alimentato con acqua pulita, quindi si deve prevedere l'installazione di un filtro di sicurezza ATLAS FILTRI a monte.

Il dosatore va installato nella tubazione dell'acqua fredda. A monte ed a valle si deve prevedere un tratto di tubazione rettilineo (dieci volte circa il diametro della tubazione) e privo di valvole.

- Installare le valvole di intercettazione e un dispositivo di By-Pass (vedere figura 1).
- Osservare la freccia direzionale posta sul gruppo di attacco alle tubazioni.
- Lasciare almeno 25 cm di spazio libero sui 4 lati per permettere la corretta manutenzione e per facilitare le operazioni di carica del prodotto.
- Il gruppo di attacco alle tubazioni è ruotabile di 360° per adeguarsi all'orientamento delle tubazioni ed alla direzione di flusso dell'acqua.
- Montare il gruppo di attacco ruotandolo nella posizione desiderata (verificare la freccia di direzione).
- Fissare il dosatore al gruppo di attacco mediante le apposite viti, facendo attenzione al corretto posizionamento degli anelli o-ring.
- Ad installazione ultimata lasciare il dosatore in posizione di by-pass e lavare bene le tubazioni prima dell'avviamento.

ATTENZIONE: usare solo TEFLON a nastro per sigillare le connessioni del filtro, non usare altro tipo di materiale sigillante, pena la decadenza dei termini di garanzia.



PASTE



CANAPA



NASTRO TEFLON®

MESSA IN FUNZIONE

Ad installazione ultimata e prima di procedere con il caricamento del prodotto POLIPHOS effettuare una verifica idraulica del dosatore, assicurandosi che non ci siano trafileamenti o perdite.

Aprire la vite di sfiato e di seguito la valvola d'ingresso, mantenendo chiusa la valvola di uscita. Chiudere la vite di sfiato non appena trafilata acqua, e verificare la tenuta idraulica in pressione. Aprire la valvola in uscita e far scorrere acqua per 2 minuti aprendo un rubinetto all'utenza.



COMPANY WITH
MANAGEMENT SYSTEM
CERTIFIED BY DNV GL
= ISO 9001 =
= ISO 14001 =
= OHSAS 18001 =

AVVERTENZE

Utilizzare i dosatori DOSAPLUS 5-6-7 esclusivamente per trattare acqua di rete di qualità potabile conosciuta o di pozzo, e comunque con pH compreso tra 6.5 e 8.5.

CARICAMENTO DOSATORE

Per la prima carica e le successive ricariche del dosatore procedere nel seguente modo:

- 1 - Chiudere le valvole di intercettazione e allentare la vite di sfiato.
- 2 - Svitare il bicchiere utilizzando l'apposita chiave (fornita di serie).
- 3 - Lavare bene con acqua pulita bicchiere e soffietto.
- 4 - Inserire la carica di polifosfato POLIPHOS B.
- 5 - Avvitare il bicchiere facendo attenzione al corretto posizionamento/schiacciamento del soffietto.
- 6 - Aprire lentamente i rubinetti di intercettazione per permettere un lento contatto dell'acqua con il prodotto. Quando il bicchiere è pieno d'acqua e l'acqua inizia a fuoriuscire dalla vite di sfiato, chiuderla.
- 7 - Far scorrere acqua per 2 minuti e dopo aprire nuovamente la vite di sfiato per far uscire l'eventuale aria presente.
- 8 - Il dosatore è pronto per funzionare.

Per ricaricare il DOSAPLUS 5-6-7 utilizzare esclusivamente il prodotto originale DOSAPHOS, idoneo al trattamento delle acque destinate ad uso potabile e di processo, secondo le prescrizioni del D.M. Sanità 443/90.

CONTROLLI E MANUTENZIONE

Una manutenzione ordinaria accurata e regolari controlli programmati garantiscono nel tempo la conservazione ed il buon funzionamento degli impianti.

- Controllare attraverso il bicchiere trasparente la carica del prodotto e procedere con la ricarica quando la carica è esaurita.
- Per la pulizia utilizzare esclusivamente un panno umido d'acqua (non utilizzare alcool o detersivi).
- Usare per le ricariche esclusivamente prodotto originale DOSAPHOS. L'utilizzo di prodotti diversi, oltre a fare decadere la garanzia, può causare danni al dosatore e agli impianti.
- Se il dosatore non consuma prodotto o ha un consumo anomalo, verificare lo stato dell'ugello dosatore (paragrafo "Manutenzione Straordinaria") o contattare il centro di assistenza.
- Utilizzare esclusivamente ricambi originali per non far decadere la garanzia.

Particolari condizioni di utilizzo (qualità dell'acqua, pressioni di esercizio, ecc.) possono rendere necessarie delle manutenzioni da parte di personale specializzato (centri di assistenza autorizzati ATLAS FILTRI).

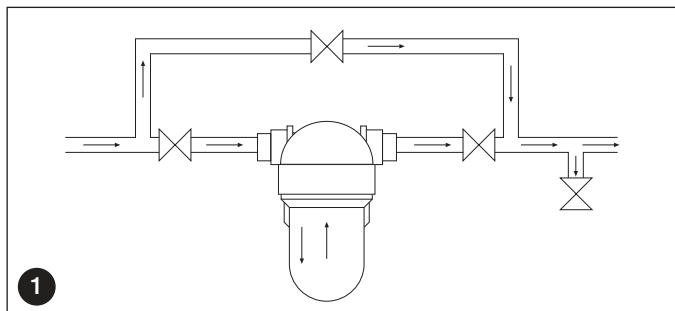
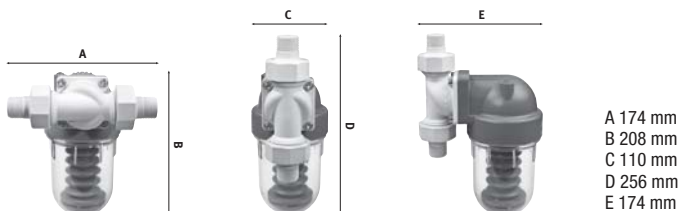
MANUTENZIONE STRAORDINARIA

Se la carica di polifosfato non si consuma, l'ugello di aspirazione potrebbe essere intasato e pertanto si deve provvedere alla sua pulizia. Procedere come alle istruzioni 1 e 2 del capitolo "Caricamento Dosatore", svitare l'ugello posto all'interno della testata, estrarlo con un piccola pinza e pulire il foro con un ago fine del diametro di 0,2 mm. Una volta effettuata la pulizia dell'ugello, riavvitarlo nell'apposita sede sulla testata e procedere come alle istruzioni 5, 6, 7 e 8 del capitolo "Caricamento Dosatore".

Se la carica di polifosfato si consuma troppo rapidamente (per una famiglia di quattro persone dovrebbe durare 4-6 mesi) sostituire l'ugello di mandata \varnothing 1.5 mm con quello in dotazione \varnothing 0.3 mm

DATI TECNICI GAMMA DOSAPLUS 5-6-7

	DOSAPLUS 5	DOSAPLUS 6	DOSAPLUS 7
IN/OUT "	3/4	1	3/4 + 1
BAR Max	8	8	8
T°C Min	+4	+4	+4
T°C Max	+45	+45	+45



Garanzie

- Conservare l'etichetta della scatola per identificare il prodotto.
- I termini di garanzia applicati sono quelli contenuti nella Direttiva CEE 85/374 per i paesi UE. Per i paesi extra UE il prodotto è coperto da garanzia limitata per 12 mesi dalla data dell'acquisto provata da regolare scontrino. Richieste di risarcimento devono essere fatte per iscritto al punto vendita - o ad Atlas Filtri srl, Via del Santo 227, I-35010 Limena, Italia. Il danneggiato deve: indicare il prodotto, il luogo, la data di acquisto; offrire il prodotto in visione; provare il nesso causale tra difetto e danno. Per qualsiasi controversia il produttore elegge come Foro competente il Tribunale di Padova, Italia, con applicazione della normativa italiana.



DOSAPLUS 5 - 6 - 7

POLYPHOSPHATE PROPORTIONAL METERING UNITS

INSTALLATION, USE AND MAINTENANCE MANUAL

Dear Customer,

Congratulations for choosing this Made in Italy ATLAS FILTRI product. Please carefully read and keep this document that will help you to best enjoy and use all our products. Continue to prefer us and beware of imitations.



TECHNICAL SPECIFICATIONS

The polyphosphate proportional dosing units DOSAPLUS 5-6-7 have been designed and manufactured using innovative technical solutions aimed at:

- ensuring effective and precise dosing;
- protecting from scale and corrosion;
- gradually reducing existing scale and corrosion, restoring the correct heat exchange and guaranteeing energy saving.

With DOSAPLUS 5-6-7 dosing units the POLIPHOS polyphosphate is added to the water proportionally to the variations in flow. It consists of natural mineral salts with the above properties. POLIPHOS has food characteristics and is formulated specifically so that it can be used in treating both hot and cold drinking water.

DOSAPLUS 5-6-7 dosing units can be used in the following hydraulic circuits:

- systems for the production of hot sanitary water;
- boilers (both gas and electric),
- cooling systems with non-reusable water;
- generic cold water systems (in which scale and corrosion are common).

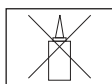
WARNING: optimal operating conditions require a minimum inlet pressure of 1.5 BAR. To check the inlet pressure is not lower, install a pressure gauge upstream of the dosing unit.

WARNING: USE THE DOSING UNIT ONLY IN COMPLIANCE WITH THE INSTRUCTIONS STATED ON THE STICKER ON THE FILTER CUP.

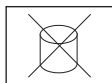
IF HYDRAULIC SYSTEM PRESSURE EXCEEDS 8 BAR, A PRESSURE REDUCER MUST BE INSTALLED.

IF WATER HAMMERING IS A POSSIBILITY, A WATER HAMMER PROTECTOR MUST BE INSTALLED.

FAILURE TO MEET THE OPERATING CONDITIONS NULLS AND VOIDS THE WARRANTY.



SEALANTS



PASTE



CANAPA



TEFLON® TAPE

INSTALLATION

The installation must be carried out by qualified personnel in a dry and covered environment. The dosing unit must also be protected from frost, bad weather, direct and indirect light and heat sources.

Check that the line pressure is suitable to the operation. In order to avoid damages and breakages, there must be no water hammering and strong and/or frequent pressure variations. The dosing unit must be fed with clean water, so an ATLAS FILTRI safety filter must be installed upstream.

The dosing unit must be installed in the cold water pipe. Upstream and downstream a straight pipe, without any valve and about ten times the pipe diameter, must be installed.

- Install shut-off valves and a by-pass device (see figure 1).
- Pay attention to the direction of the arrow on the pipe connection group.
- Leave at least 25 cm around the 4 sides to allow for maintenance and to make loading the product easier.
- The group attaching to the pipes can be rotated by 360° to fit the pipe orientation and the direction of the water flow.
- Fit the connection group rotating it to the desired position (check the direction of the arrow).
- Fix the dosing unit to the attachment group with the appropriate screws, paying attention to the correct positioning of the O-rings.
- Once installed, leave the dosing unit in by-pass position and wash the pipes carefully before starting it.

WARNING: only use TEFLON strips to seal unit connections. Do not use other types of sealing material or the warranty shall be null and void.

INITIAL START-UP

Once installed and before loading POLIPHOS, check the dosing unit hydraulically to make sure there are no leaks.

Open the venting screw and then the inlet valve, keeping the outlet valve closed.

Close the outlet valve as soon as water flows and check there are no leaks when pressurized.

Open the outlet valve and let the water flow for 2 minutes opening a tap.

WARNING

Use the DOSAPLUS 5-6-7 dosing units only to treat tap or well drinking water and anyway with a pH of between 6.5 and 8.5.

LOADING THE DOSING UNIT

To load the dosing unit for the first and any successive time, proceed as follows:

- 1 - Close the shut-off valves and loosen the venting screw.
- 2 - Unscrew the cup using the appropriate key (provided as standard).
- 3 - Wash the cup and bellow with clean water.
- 4 - Insert the polyphosphate refill POLIPHOS B.
- 5 - Screw the cup in paying attention to the correct positioning/ flattening of the bellow.
- 6 - Open the shut-off taps slowly to allow water to come into contact with the product slowly. When the cup is full of water and the water starts to come out of the venting screw, close it.
- 7 - Let water flow for 2 minutes, and then open the venting screw again to vent any trapped air.
- 8 - The dosing unit is ready to operate.

To refill the DOSAPLUS 5-6-7 use only the original DOSAPHOS product, suitable to treat drinking and processing water in compliance with Health Ministerial Decree 443/90.

CHECKS AND MAINTENANCE

Accurate routine maintenance and regular scheduled checks ensure systems operate properly and last in time.

- Check the product level through the clear cup and refill when finished.
- To clean, use only a cloth wetted with water (do not use alcohol or detergents).
- To refill, use only DOSAPHOS original product. The use of different products can damage the dosing unit and systems, apart from making the guarantee null and void.
- If the dosing unit does not use any product or shows an anomalous consumption, check the nozzle (see "Extraordinary Maintenance") or contact your Service Centre.
- Not to make the warranty null and void, use only original refills.

Special conditions of use (water quality, operating pressure, etc.) might require maintenance by qualified personnel (ATLAS FILTRI authorized Service Centres).

EXTRAORDINARY MAINTENANCE

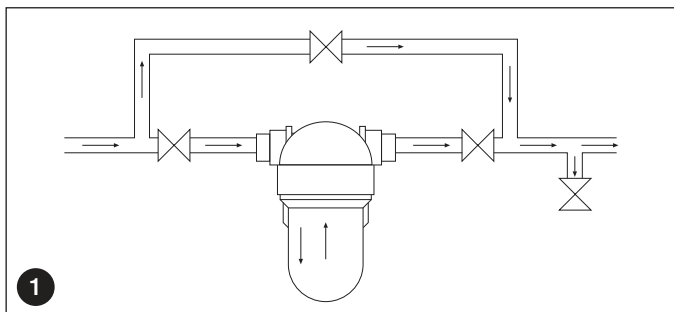
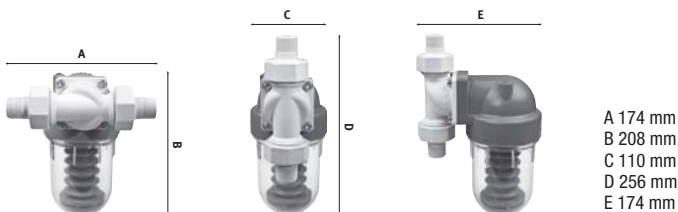
If the polyphosphate does not diminish, the nozzle might be clogged and should be cleaned. Follow the instructions 1 and 2 of "Loading the Dosing Unit", unscrew the nozzle in the head, take it out with some small pliers and clean the hole with a needle having a 0.2mm diameter.

Once the nozzle has been cleaned, screw it in again into the head and follow instructions 5, 6, 7 and 8 of "Loading the Dosing Unit".

If the polyphosphate refill is consumed too quickly (regular consumption is 4-6 weeks for a house with 4 people) change the regular nozzle at diam 1.5 mm with the one at diam 0.3 mm (supplied with the package).

DOSAPLUS 5-6-7 RANGE TECHNICAL SPECIFICATIONS

	DOSAPLUS 5	DOSAPLUS 6	DOSAPLUS 7
IN/OUT "	3/4	1	3/4 + 1
BAR Max	8	8	8
T°C Min	+4	+4	+4
T°C Max	+45	+45	+45



Warranty

- Keep the label on the box for product identification.

- Applied warranty conditions are those in Directive CEE 85/374 for EU countries. For non EU countries, the product is covered by a limited 12-month warranty from date of purchase (proof of purchase required). Claims must be made in writing to the point of sale or to Atlas Filtri srl, Via del Santo 227, I-35010 Limena, Italy. Claims must: Indicate the product, place and date of purchase; provide the product for review; prove connections between defects and damages. All disputes are regulated by Italian law and shall be submitted to the Court of Padua, Italy.



DOSAPLUS 5 - 6 - 7

DOSEURS PROPORTIONNELS de POLYPHOSPHATE

NOTICE DE MONTAGE, D'UTILISATION ET D'ENTRETIEN

Cher Client

Nous vous remercions d'avoir acheté ce filtre fabriqué en Italie par ATLAS FILTRI et vous remercions de votre choix. Lisez attentivement et conservez ce document qui vous aidera à mieux utiliser nos articles et à les apprécier pleinement. Continuez à nous faire confiance mais méfiez-vous des imitations.



CARACTÉRISTIQUES TECHNIQUES

Les doseurs proportionnels de polyphosphate DOSAPLUS 5-6-7 ont été conçus et fabriqués en utilisant des solutions techniques innovatrices en mesure de:

- garantir l'efficacité et la précision dans le dosage;
- protéger des incrustations calcaires et de la corrosion;
- réduire graduellement les incrustations calcaires et la corrosion déjà présentes, en rétablissant ainsi l'échange thermique correct et donc d'économiser de l'énergie.

Les doseurs DOSAPLUS 5-6-7 permettent de doser le polyphosphate POLIPHOS (composé de sels minéraux naturels ayant les propriétés indiquées plus haut) dans l'eau, de façon proportionnelle aux variations de débit.

Le POLIPHOS possède des caractéristiques alimentaires et est formulé spécialement pour être utilisé lors du traitement de l'eau potable chaude et froide.

Les doseurs DOSAPLUS 5-6-7 peuvent être montés dans les circuits hydrauliques suivants:

- installations pour la production d'eau chaude sanitaire;
- chauffe-eau (électriques et à gaz);
- circuits de refroidissement à l'eau;
- circuits d'eau froide domestiques (où il risque d'y avoir des incrustations calcaires et de la corrosion).

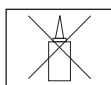
AVERTISSEMENT: le fonctionnement est optimal avec une pression minimale à l'entrée de 1,5 BAR. Pour contrôler si la pression à l'entrée n'est pas inférieure à cette valeur, monter un manomètre en amont du doseur.

ATTENTION: N'UTILISER LE DOSEUR QUE CONFORMÉMENT AUX CONDITIONS DE SERVICE INDIQUÉES SUR L'ÉTIQUETTE COLLÉE SUR LE CORPS DE CE DERNIER.

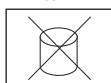
SI LA PRESSION DE L'INSTALLATION HYDRAULIQUE DÉPASSE 8 BAR, IL FAUT OBLIGATOIREMENT MONTER UN RÉDUCTEUR DE PRESSION.

SI DES COUPS DE BÉLIER SONT POSSIBLES, MONTER OBLIGATOIREMENT UN DISPOSITIF ANTI COUP DE BÉLIER POUR PROTÉGER LE DOSEUR.

LA GARANTIE CESSE SI LES CONDITIONS DE SERVICE NE SONT PAS REMPLIES.



COLLE



PATE



CHANVRE



RUBAN DE TEFLON®

MONTAGE

Le montage doit être effectué par du personnel qualifié, dans un endroit couvert et sec. Le doseur doit être à l'abri du gel, des intempéries, de l'exposition à la lumière directe et indirecte et de toute source de chaleur. Vérifier si la pression de la ligne suffit pour le fonctionnement. Veiller à ce qu'il n'y ait pas de coups de bélier ni d'oscillations fortes et/ou fréquentes de la pression pour éviter tout dommage ou rupture.

Le doseur doit être alimenté avec de l'eau propre, il faut donc monter un filtre de sécurité ATLAS FILTRI en amont.

Le doseur doit être monté dans le tuyau de l'eau froide. Prévoir un tronçon de tuyau rectiligne (environ dix fois le diamètre du tuyau) et sans vannes en amont et en aval.

- Monter les vannes d'arrêt et un dispositif de By-Pass (voir figure 1).
- Observer la flèche de direction située sur le groupe de raccord aux tuyaux.
- Laisser un espace libre d'au moins 25 cm de chaque côté pour permettre l'entretien correct et faciliter le remplissage du produit.
- Le groupe de raccord aux tuyaux peut être tourné de 360° pour l'adapter à l'orientation des tuyaux et au sens de flux de l'eau.
- Monter le groupe de raccord en le tournant dans la position désirée (vérifier la flèche de direction).
- Fixer le doseur au groupe de raccord avec les vis, en veillant à positionner correctement les bagues toriques.
- Lorsque le montage est terminé, laisser le doseur dans la position de by-pass et bien laver les tuyaux avant la mise en service.

ATTENTION: n'utiliser que du TÉFLON en ruban pour sceller les raccords du filtre et aucun autre type de matériel, sous peine de déchéance de la garantie.

MISE EN SERVICE

Lorsque le montage est terminé et avant de verser le produit POLIPHOS, faire un contrôle hydraulique du doseur en s'assurant qu'il n'y a pas d'écoulements ni de fuites.

Dévisser la vis de purge et ouvrir la vanne d'entrée, en laissant la vanne de sortie fermée.

Revisser la vis de purge dès que l'eau coule et vérifier l'étanchéité hydraulique sous pression. Ouvrir la vanne de sortie et laisser couler l'eau pendant 2 minutes en ouvrant un robinet.

ATTENTION

N'utiliser les doseurs DOSAPLUS 5-6-7 que pour traiter de l'eau potable ou provenant d'un puits, c'est-à-dire ayant un pH compris entre 6,5 et 8,5.

REPLISSAGE DU DOSEUR

Pour le premier remplissage et les remplissages successifs du doseur, procéder comme suit:

- 1 - Fermer les vannes d'arrêt et desserrer la vis de purge.
- 2 - Dévisser le corps à l'aide de la clé prévue à cet effet (fournie de série).
- 3 - Bien laver le corps et le soufflet avec de l'eau propre.
- 4 - Insérer la charge de polyphosphate POLIPHOS B.
- 5 - Visser le corps en veillant à ce que le soufflet soit positionné/comprimé correctement.
- 6 - Ouvrir lentement les robinets d'arrêt pour permettre à l'eau d'entrer petit à petit en contact avec le produit. Quand le corps est plein d'eau et que l'eau commence à s'écouler de la vis de purge, visser cette dernière.
- 7 - Faire couler l'eau pendant 2 minutes et dévisser de nouveau la vis de purge pour faire sortir l'air éventuel.
- 8 - Le doseur est alors prêt à fonctionner.

Pour remplir le DOSAPLUS 5-6-7, n'utiliser que la poudre originale DOSAPHOS, indiquée pour le traitement des eaux potables et de process, selon les prescriptions du Décret ministériel de la Santé publique 443/90.

CONTRÔLES EN ENTRETIEN

L'entretien courant soigné et les contrôles réguliers programmés garantissent la conservation et le bon fonctionnement des installations avec le temps.

- Contrôler le niveau du produit à travers le corps transparent et en rajouter quand il n'y en a plus.
- Pour le nettoyage, se servir d'un chiffon légèrement imbibé d'eau (ne pas utiliser d'alcool ni de détergents).
- N'utiliser que la poudre originale DOSAPHOS. Le fait d'utiliser d'autres produits interrompt la garantie et risque d'abîmer le doseur et les installations.
- Si le doseur ne consomme pas le produit ou a une consommation anormale, vérifier l'état de la buse du doseur (paragraphe "Entretien supplémentaire") ou contacter le service après-vente.
- N'utiliser que la poudre d'origine pour ne pas provoquer la déchéance de la garantie.

Il peut s'avérer nécessaire de demander l'intervention de techniciens spécialisés (centres après-vente agréés ATLAS FILTRI) dans des conditions d'utilisation particulières (qualité de l'eau, pression de service, etc.).

ENTRETIEN SUPPLÉMENTAIRE

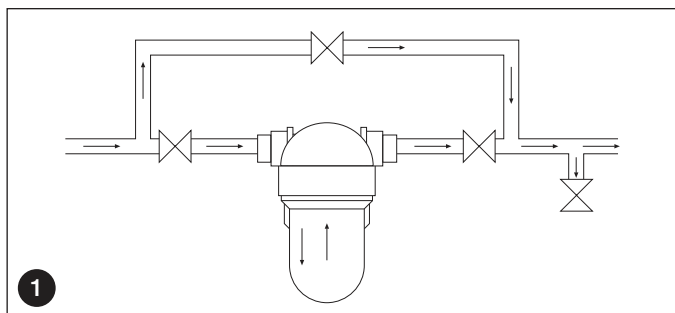
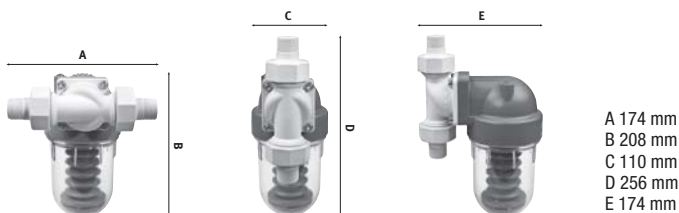
Si le polyphosphate ne se consomme pas, la buse d'aspiration pourrait être engorgée et il faut donc la nettoyer. Suivre les instructions 1 et 2 du paragraphe "Remplissage du Doseur", dévisser la buse située à l'intérieur de la tête, l'extraire à l'aide d'une petite pince et nettoyer le trou avec une aiguille fine (diamètre 0,2 mm).

Revisser ensuite la buse dans le logement correspondant de la tête et suivre les instructions 5, 6, 7 et 8 de ce même paragraphe.

Si la charge de polyphosphate se consomme trop rapidement (pour une famille de quatre gens il devrait durer 4-6 mois) remplacer le gicleur d'envoyée \varnothing 1.5 mm avec celui-là en dotation \varnothing 0.3 mm .

DONNÉES TECHNIQUES GAMME DOSAPLUS 5-6-7

	DOSAPLUS 5	DOSAPLUS 6	DOSAPLUS 7
IN/OUT "	3/4	1	3/4 + 1
BAR Max	8	8	8
T°C Min	+4	+4	+4
T°C Max	+45	+45	+45



Garantie

- Conserver l'étiquette de la boîte pour identifier le produit.

- Pour les pays de l'Union européenne, les délais de garantie sont ceux indiqués dans la Directive CEE 85/374. Pour les pays qui ne font pas partie de l'Union européenne, le produit est garanti 12 mois à compter de la date d'achat reportée sur le ticket de caisse. Les demandes d'indemnisation doivent être faites par écrit au point de vente ou à Atlas Filtri srl, Via del Santo 227, I-35010 Limena, Italia. Le client qui a subi un dommage doit: indiquer le produit, le lieu et la date d'achat; permettre d'examiner le produit en question; prouver le rapport entre le défaut et le dommage. En cas de litige, le fabricant reconnaît le Tribunal de Padoue (Italie) comme étant le seul compétent, avec application de la loi italienne.



DOSAPLUS 5 - 6 - 7

POLYPHOSPHAT-PROPORTIONALDOSIERER

HANDBUCH FÜR INSTALLATION, GEBRAUCH UND WARTUNG



Sehr geehrter Kunde!

Wir beglückwünschen Sie, dass Sie dieses in Italien hergestellte Produkt von ATLAS FILTRI erworben haben. Lesen Sie dieses Dokument sorgfältig und bewahren Sie es ebenso sorgfältig auf, denn es hilft Ihnen dabei, unsere Produkte am besten kennen zu lernen und zu verwenden. Bleiben Sie uns treu, aber achten Sie sorgfältig darauf, keine Produktmängel zu kaufen.

TECHNISCHE EIGENSCHAFTEN

Die Polyphosphat-Proportionaldosierer DOSAPLUS 5-6-7 wurden unter Benutzung von innovativen technischen Lösungen geplant und gebaut, die dazu geeignet sind:

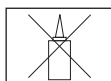
- eine präzise und effiziente Dosierung zu gewährleisten;
- vor Kalkverkrustungen und Rost zu schützen;
- über einen längeren Zeitraum hinweg stufenweise bereits vorhandene Kalkverkrustungen und Rosterscheinungen zu verringern, sodass auf diese Weise ein ordnungsgemäßer thermischer Austausch wieder hergestellt und eine beträchtliche Energieersparnis erzielt werden kann.

Mit den Dosierern DOSAPLUS 5-6-7 erfolgt die Dosierung des Polyphosphats POLIPHOS, das aus natürlichen Mineralsalzen mit den oben erwähnten Eigenschaften besteht, im Wasser, proportional zu den Schwankungen der Durchflussmenge und Leistung. POLIPHOS verfügt über die erforderlichen Eigenschaften für die Verwendung mit Lebensmitteln mit einer speziellen Formel für den Einsatz im Bereich Aufbereitung von kaltem und heißem Trinkwasser. Die Dosierer DOSAPLUS 5-6-7 werden in folgenden hydraulischen Kreisläufen verwendet:

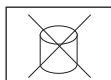
- Anlagen für die Produktion von heißem Sanitärwasser;
- Elektro- und -Gasboiler;
- Kühlkreisläufe mit Prozesswasser;
- Kreisläufe mit kaltem Gebrauchswasser (bei denen das Problem der Bildung von Kalkverkrustungen und Rost auftritt).

HINWEIS: Der Betrieb erfolgt bei optimalen Bedingungen und einem Mindesteingangsdruck von 1,5 BAR. Um sicherzustellen, dass der Eingangsdruck nicht geringer als dieser Wert ist, installieren Sie ein Manometer (Druckmessgerät) über dem Dosierer.

ACHTUNG: VERWENDEN SIE DEN DOSIERER AUSSCHLIESSLICH UNTER BEACHTUNG DER BETRIEBSBEDINGUNGEN, WIE SIE AUF DER AM DOSIERERBECHER ANGEBRACHTEN PLAKETTE ANGEBEN SIND. WENN DER DRUCK DER HYDRAULISCHEN ANLAGE 8 BAR ÜBERSCHREITET, IST DIE INSTALLATION EINES DRUCKREDUKTORS ERFORDERLICH. BEI ETWAIGEM VORHANDENSEIN VON WASSERSCHLÄGEN IST DIE INSTALLATION EINES WASSERSCHLAGDÄMPFERS ZUM SCHUTZ DES DOSIERERS ERFORDERLICH. DIE NICHTBEACHTUNG DER BETRIEBSBEDINGUNGEN ZIEHT DEN VERFALL DER GARANTIEFRISTEN NACH SICH.



DICHTUNGSMASSE



TEIGWAREN



HANF



TEFLON-BAND

INSTALLATION

Die Installation muss in abgedeckter und trockener Umgebung von qualifiziertem Personal durchgeführt werden. Der Dosierer muss darüber hinaus vor Frost, Unwetter, direktem oder indirektem Licht und vor möglichen Wärmequellen geschützt werden. Stellen Sie sicher, dass genügend Leitungsdruck für den Betrieb vorhanden ist. Es dürfen keine Wasserschläge und starke und/oder häufige Druckschwankungen vorhanden sein, um Beschädigungen oder Brüche zu vermeiden. Der Dosierer muss mit reinem Wasser versorgt werden, weswegen die Installation eines vorgeschalteten Sicherheitsfilters von ATLAS FILTRI erforderlich ist. Der Dosierer muss in der Kaltwasserleitung installiert werden. Davor und danach muss ein gerader und ventilfreier Leitungsabschnitt (ca. 10-mal so groß wie der Leitungsdurchmesser) eingeplant werden.

- Installieren Sie die Absperrventile und eine Druckausgleichsvorrichtung (siehe Abbildung 1).
- Beachten Sie dabei den Richtungspfeil, der auf dem Leitungsanschlussaggregat angebracht ist.
- Lassen Sie auf allen vier Seiten mindestens 25 cm Raum frei, um eine ordnungsgemäße Wartung zu gewährleisten und den Ladevorgang des Produkts zu erleichtern.
- Das Leitungsaggregat ist um 360° drehbar, sodass es an die Ausrichtung der Leitungen und an die Flussrichtung des Wassers angepasst werden kann.
- Montieren Sie das Anschlussaggregat, indem Sie es in die gewünschte Position drehen (überprüfen Sie die Anzeige des Richtungspfeils).
- Fixieren Sie den Dosierer mithilfe der dafür vorgesehenen Schrauben am Anschlussaggregat und achten Sie dabei darauf, dass sich die O-Ringe an der ordnungsgemäßen Position befinden.
- Lassen Sie den Dosierer nach Beendigung der Installation in By-Pass-Stellung und reinigen Sie die Leitung vor der Inbetriebnahme gründlich.

ACHTUNG: Benutzen Sie nur TEFLON-Band zur Versiegelung und Abdichtung der Filteranschlüsse. Verwenden Sie kein anderes Dichtungsmaterial, da Sie ansonsten der Garantie verlustig gehen.

INBETRIEBNAHME

Führen Sie nach Beendigung der Installation und vor dem Laden des Produkts POLIPHOS eine hydraulische Kontrolle des Dosierers durch und vergewissern Sie sich, dass keine undichten Stellen und Lecks vorhanden sind. Öffnen Sie die Entlüftungsschraube und danach das Eingangsventil und halten Sie das Ausgangsventil geschlossen. Schließen Sie die Entlüftungsschraube sobald Wasser durchsickert und überprüfen Sie die hydraulische Druckdichte. Öffnen Sie das Ausgangsventil und lassen Sie das Wasser 2 Minuten rinnen, indem Sie einen Wasserhahn öffnen.

HINWEISE

Benutzen Sie die Dosierer DOSAPLUS 5-6-7 ausschließlich dazu, Wasser aus dem Leitungswassernetz oder Quellwasser zu filtern, bzw. jedenfalls Wasser mit einem pH-Wert zwischen 6,5 und 8,5.

LADUNG DES DOSIERERS

Gehen Sie bei der ersten Ladung des Dosierers und bei allen weiteren Ladungen wie folgt vor:

- 1 - Schließen Sie die Absperrventile und lockern Sie die Entlüftungsschrauben.
- 2 - Schrauben Sie den Becher ab und bedienen Sie sich dabei des dafür vorgesehenen Schlüssels (serienmäßig geliefert).
- 3 - Reinigen Sie Becher und Balg gründlich mit sauberem Wasser.
- 4 - Setzen Sie die Polyphosphat Filterpatrone POLIPHOS B ein.
- 5 - Schrauben Sie den Becher zu und achten Sie dabei auf die ordnungsgemäße Position/Verformung des Balgs.
- 6 - Öffnen Sie langsam die Absperrhähne, um einen langsamen Kontakt des Wassers mit dem Produkt zu ermöglichen. Wenn der Becher mit Wasser gefüllt ist und das Wasser aus der Entlüftungsschraube auszutreten beginnt, schließen Sie diese.
- 7 - Lassen Sie das Wasser 2 Minuten lang rinnen und öffnen Sie anschließend erneut die Entlüftungsschraube, um die etwaig vorhandene Luft austreten zu lassen.

8 - Der Dosierer ist nun betriebsbereit.

Benutzen Sie für eine neuerliche Ladung des DOSAPLUS 5-6-7 ausschließlich das Originalprodukt DOSAPHOS, das gemäß den Vorschriften des Dekrets des Gesundheitsministeriums 443/90 für die Aufbereitung von Trink- und Prozesswasser geeignet ist.

KONTROLLEN UND WARTUNG

Eine gründliche gewöhnliche Wartung und regelmäßige und geplante Kontrollen gewährleisten einen guten Erhalt und ein ordnungsgemäßes Funktionieren der Anlagen.

- Überprüfen Sie mithilfe des durchsichtigen Bechers den Ladestand des Produkts und führen Sie, wenn nicht mehr genug davon vorhanden ist, eine neuerliche Ladung durch.
- Benutzen Sie zur Reinigung ausschließlich mit Wasser befeuchtete Tücher (keinen Alkohol oder Reinigungsmittel).
- Benutzen Sie zur Neuladung und Neufüllung ausschließlich das Originalprodukt DOSAPHOS. Der Einsatz von anderen Produkten bewirkt nicht nur einen Verfall der Garantie, sondern kann Schäden an Dosierer und Anlagen verursachen.
- Falls der Dosierer kein Produkt verbraucht oder der Verbrauch unregelmäßig oder außergewöhnlich ist, überprüfen Sie den Zustand der Dosiererdüse (Abschnitt "Außergewöhnliche Wartung") oder kontaktieren Sie unseren Kundendienst.
- Benutzen Sie ausschließlich originale Ersatzteile, um einen Verfall der Garantie zu vermeiden.

Besondere Benutzungsbedingungen (Qualität des Wassers, Betriebsdruck, etc.) können Wartungseingriffe durch spezialisiertes Personal erforderlich machen (autorisierte Kundendienstzentren von ATLAS FILTRI).

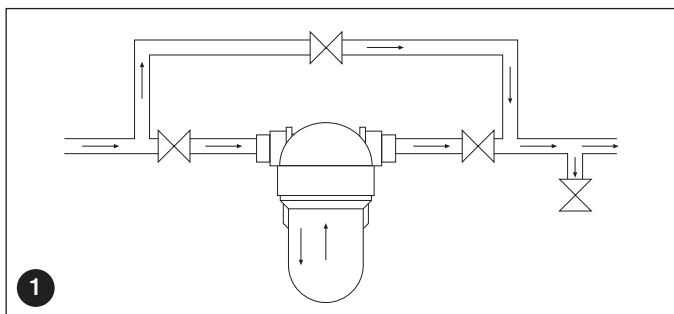
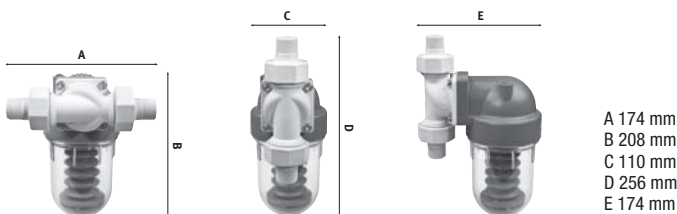
AUSSERGEWÖHNLICHE WARTUNG

Falls die Polyphosphat-Ladung nicht verbraucht wird, liegt möglicherweise eine Verstopfung der Ansaugdüse vor. Falls dies der Fall ist, muss die Düse gereinigt werden. Gehen Sie wie bei den Anweisungen 1 und 2 des Kapitels "Ladung des Dosierers" vor: Schrauben Sie die Düse im Inneren des Kopfes ab, ziehen Sie diese mit einer kleinen Zange heraus und reinigen Sie die Öffnung mit einer feinen Nadel (Durchmesser 0,2 mm). Nach erfolgter Reinigung der Düse schrauben Sie diese wieder an ihrer Position auf dem Kopf fest und führen Sie im Anschluss daran die Anweisungen 5, 6, 7 und 8 des Kapitels "Ladung des Dosierers" aus.

Sollte das Verbrauch des Polyphosphates zu hoch sein (eine Füllung reicht z.B. für eine vierköpfige Familie ca 4-6 Monate) ersetzen Sie die Dosierschraube von $\varnothing 1.5$ mm durch die $\varnothing 0,3$ mm Schraube.

TECHNISCHE DATEN DER DOSAPLUS 5-6-7-PRODUKTPALETTE

	DOSAPLUS 5	DOSAPLUS 6	DOSAPLUS 7
IN/OUT "	3/4	1	3/4 + 1
BAR Max	8	8	8
T°C Min	+4	+4	+4
T°C Max	+45	+45	+45



Garantie

- Bewahren Sie die Schachteletikette gut auf, um das Produkt zu identifizieren.

- Bei den angewendeten Garantiebedingungen handelt es sich um jene, die in der Richtlinie CEE 85/374 für die Länder der EU enthalten sind. Bei Nicht-EU-Staaten ist die Garantiedeckung auf 12 Monate ab dem durch einen regulären Rechnungsbeleg bestätigten Kaufdatum beschränkt. Ansuchen um Entschädigungsansprüche müssen schriftlich bei unserer Verkaufsstelle bzw. bei Atlas Filtri srl, Via del Santo 227, I-35010 Limena, Italien gestellt werden. Der Geschädigte muss folgendermaßen vorgehen: Produktidentifikation, Ort und Datum des Kaufs sind anzugeben; das Produkt muss zur Ansicht vorgelegt werden; es ist der kausale Zusammenhang zwischen Mangel und Schaden zu beweisen. Als zuständiger Gerichtsstand für allfällige und jegliche Rechtsstreitigkeiten wurde vom Hersteller das Gericht von Padua, Italien, gewählt, wo die geltenden italienischen Rechtsvorschriften zur Anwendung gelangen.





DOSAPLUS 5 - 6 - 7

DOSIFICADORES PROPORCIONALES de POLIFOSFATO

MANUAL DE INSTALACIÓN, USO Y MANTENIMIENTO



Estimado Cliente:

Le felicitamos por haber elegido este producto de ATLAS FILTRI fabricado en Italia. Lea y conserve con atención el presente documento que le ayudará a apreciar y a utilizar mejor todos nuestros productos. Continúe eligiéndonos, pero tenga cuidado con las imitaciones.

CARACTERÍSTICAS TÉCNICAS

Los dosificadores proporcionales de polifosfato DOSAPLUS 5-6-7 han sido diseñados y realizados valiéndose de soluciones técnicas innovadoras aptas para:

- garantizar eficacia y precisión en la dosificación;
- proteger de las incrustaciones de sarro y de las corrosiones;
- reducir gradualmente con el tiempo incrustaciones de sarro y corrosiones ya existentes, restaurando así nuevamente un correcto intercambio térmico y, de esta manera, un ahorro energético.

Con los dosificadores DOSAPLUS 5-6-7 se dosifica en el agua, de manera proporcional a las variaciones de caudal, el polifosfato POLIPHOS, compuesto por sales minerales naturales que tienen las propiedades antes descritas.

El POLIPHOS presenta características alimenticias y está específicamente formulado para poder ser utilizado en el tratamiento del agua potable caliente y fría.

Los dosificadores DOSAPLUS 5-6-7 se pueden utilizar para los siguientes circuitos hidráulicos:

- sistemas para la producción de agua caliente sanitaria;
- calentadores (eléctricos y a gas);
- circuitos de refrigeración con agua corriente;
- circuitos de agua fría para consumo (en los cuales se manifiesta el inconveniente de la formación de incrustaciones de sarro y corrosiones).

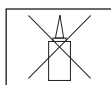
ADVERTENCIA: el funcionamiento se produce en las condiciones ideales, con una presión mínima de entrada de 1,5 BAR. Para controlar que la presión en entrada no sea inferior a dicho valor, instalar un manómetro antes del dosificador.

ATENCIÓN: UTILIZAR EL DOSIFICADOR EXCLUSIVAMENTE CONFORME A LAS CONDICIONES DE FUNCIONAMIENTO INDICADAS EN LA ETIQUETA COLOCADA EN EL VASO DEL DOSIFICADOR.

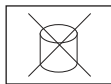
SI LA PRESIÓN DE LA INSTALACIÓN HIDRÁULICA SUPERA LOS 8 BAR, SE DEBE INSTALAR UN REDUCTOR DE PRESIÓN.

EN CASO DE POSIBLE PRESENCIA DE GOLPE DE ARIETE ES OBLIGATORIO INSTALAR UN ANTI-GOLPE DE ARIETE PARA PROTEGER EL DOSIFICADOR.

SI NO SE CUMPLEN LAS CONDICIONES DE FUNCIONAMIENTO, LA GARANTÍA PIERDE VALIDEZ.



SELLADORES



PASTAS



CÁÑAMO



CINTA DE TEFLÓN®

INSTALACIÓN

La instalación debe ser realizada por personal cualificado, en un ambiente cubierto y seco. Además, el dosificador debe ser protegido de las heladas, de la intemperie y de la exposición a la luz directa e indirecta y de fuentes de calor.

Comprobar que la presión de línea sea suficiente para el funcionamiento. No debe haber golpes de ariete ni oscilaciones de presiones fuertes y/o frecuentes, con el fin de evitar daños o roturas.

El dosificador debe ser alimentado con agua limpia, por lo tanto se debe prever la instalación de un filtro de seguridad ATLAS FILTRI antes del mismo.

El dosificador se debe instalar en la tubería del agua fría. Antes y después se debe prever un tramo de tuberías rectilíneo (aproximadamente diez veces el diámetro de la tubería) y sin válvulas.

- Instalar las válvulas de interceptación y un dispositivo de By-Pass (véase figura 1).
- Observar la flecha direccional ubicada en el grupo de empalme a las tuberías.
- Dejar al menos 25 cm de espacio libre en los 4 lados para permitir el correcto mantenimiento y para facilitar las operaciones de carga del producto.
- El grupo de empalme a las tuberías se puede girar 360° para adecuarse a la orientación de las tuberías y a la dirección de flujo del agua.
- Montar el grupo de empalme girándolo a la posición deseada (comprobar la flecha de dirección).
- Fijar el dosificador al grupo de empalme mediante los tornillos específicos, prestando atención a que los anillos tóricos estén en la posición correcta.
- Una vez terminada la instalación, dejar el dosificador en posición de by-pass y lavar bien las tuberías antes de poner en funcionamiento.

ATENCIÓN: usar sólo cinta de TEFLÓN para sellar las conexiones del filtro, no usar otro tipo de material sellador, de lo contrario la garantía perderá validez.

PUESTA EN FUNCIONAMIENTO

Una vez terminada la instalación y antes de cargar el producto POLIPHOS realizar un control hidráulico del dosificador, asegurándose de que no haya fugas o pérdidas.

Abrir el tornillo de purga y luego la válvula de entrada, manteniendo cerrada la válvula de salida.

Cerrar el tornillo de purga apenas salga agua, y comprobar la estanqueidad hidráulica bajo presión.

Abrir la válvula en salida y dejar correr el agua durante 2 minutos abriendo una llave en el equipo.

ADVERTENCIAS

Utilizar los dosificadores DOSAPLUS 5-6-7 exclusivamente para tratar agua de red de calidad potable conocida o de pozo, y en cualquier caso con pH comprendido entre 6.5 y 8.5.

CARGA DEL DOSIFICADOR

Para la primera carga y las posteriores recargas del dosificador, proceder de la siguiente manera:

- 1 - Cerrar las válvulas de interceptación y aflojar el tornillo de purga.
- 2 - Desenroscar el vaso, utilizando la llave específica (suministrada de serie).
- 3 - Lavar bien con agua limpiar el vaso y el fuelle.
- 4 - Introducir el cartucho filtrante POLIPHOS B.
- 5 - Enroscar el vaso prestando atención al correcto posicionamiento/aplastamiento del fuelle.
- 6 - Abrir lentamente las válvulas de interceptación para permitir que el agua entre lentamente en contacto con el producto. Cuando el vaso esté lleno de agua y el agua comience a salir por el tornillo de purga, cerrarlo.
- 7 - Dejar correr el agua durante 2 minutos y después abrir nuevamente el tornillo de purga para dejar salir el eventual aire presente.

8 - El dosificador está listo para funcionar.

Para recargar el DOSAPLUS 5-6-7 utilizar exclusivamente el producto original DOSAPHOS, apropiado para el tratamiento de las aguas destinadas al uso potable y de proceso, en virtud de las prescripciones del D.M. Salud italiano 443/90.

CONTROLES Y MANTENIMIENTO

Un mantenimiento ordinario preciso y controles programados regulares garantizan la conservación y el buen funcionamiento de los sistemas a través del tiempo.

- Controlar a través del vaso transparente la carga del producto y recargar cuando la carga se haya agotado.
- Para la limpieza utilizar exclusivamente un paño humedecido con agua (no utilizar alcohol ni detergentes).
- Para las recargas utilizar exclusivamente producto original DOSAPHOS. El uso de productos diferentes puede dañar el dosificador y los sistemas y hacer que la garantía pierda validez.
- Si el dosificador no consume producto o tiene un consumo anómalo, comprobar el estado del inyector dosificador (apartado "Mantenimiento Extraordinario") o contactar con el centro de asistencia.
- Utilizar exclusivamente piezas de repuesto originales para que la garantía no pierda validez.

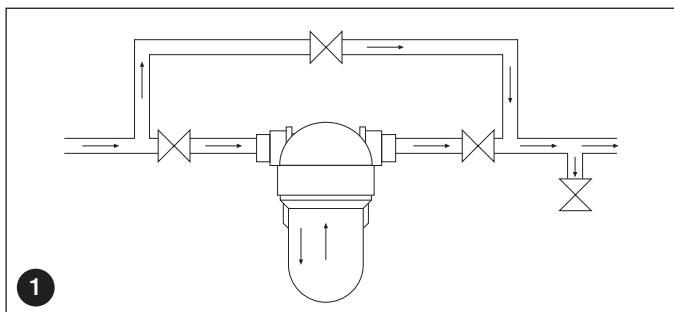
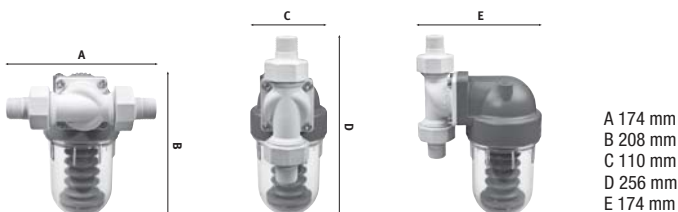
Condiciones de uso particulares (calidad del agua, presiones de funcionamiento, etc.) pueden requerir mantenimientos por parte de personal especializado (centros de asistencia autorizados ATLAS FILTRI).

MANTENIMIENTO EXTRAORDINARIO

Si la carga de polifosfato no se consume, el inyector de aspiración podría estar obstruido y, por lo tanto, se debe limpiarlo. Proceder según las instrucciones 1 y 2 del capítulo "Carga del Dosificador", desenroscar el inyector ubicado en el interior de la cabeza, extraerlo con una pequeña pinza y limpiar el orificio con una aguja fina de 0,2 mm del diámetro. Una vez realizada la limpieza del inyector, volver a enroscarlo en su alojamiento específico en la cabeza y proceder según las instrucciones 5, 6, 7 y 8 del capítulo "Carga del Dosificador". En caso que el consumo de polifosfato sea demasiado alto (por ejemplo, un relleno es suficiente para una familia de cuatro personas por 4-6 meses) sustituir el tornillo de \varnothing 1,5 mm por el de 0,3 mm de diámetro.

DATOS TÉCNICOS GAMA DOSAPLUS 5-6-7

	DOSAPLUS 5	DOSAPLUS 6	DOSAPLUS 7
IN/OUT "	3/4	1	3/4 + 1
BAR Max	8	8	8
T°C Min	+4	+4	+4
T°C Max	+45	+45	+45



Garantías

- Conservar la etiqueta de la caja para identificar el producto.

- Las condiciones de garantía aplicadas son las contenidas en la Directiva CEE 85/374 para los países de la UE. Para los países fuera de la UE el producto está cubierto por una garantía limitada por 12 meses desde la fecha de la compra, probada por el recibo correspondiente. Las eventuales solicitudes de resarcimiento se deben realizar por escrito al punto de venta - o a Atlas Filtri srl, Via del Santo 227, I-35010 Limena, Italia. El damnificado debe: indicar el producto, el lugar, la fecha de compra; ofrecer el producto para ser examinado; probar el nexo causal entre defecto y daño. Ante cualquier controversia, el fabricante elige como Foro competente el Tribunal de Padua, Italia, con aplicación de la normativa italiana.



DOSAPLUS 5 - 6 - 7

ПРОПОРЦИОНАЛЬНЫЕ ДОЗАТОРЫ ПОЛИФОСФАТОВ

РУКОВОДСТВО ПО УСТАНОВКЕ, ЭКСПЛУАТАЦИИ И ТЕХОБСЛУЖИВАНИЮ



Уважаемый Заказчик,
Благодарим Вас за выбор настоящего изделия компании ATLAS FILTRI, произведенного в Италии. Внимательно прочитайте и сохраните настоящий документ, который поможет вам оценить и максимально эффективно использовать наши изделия. Надеемся, что вы будете и впредь отдавать предпочтение нашей продукции, однако будьте очень осторожны и избегайте подделок.

ТЕХНИЧЕСКИЕ ХАРАКТЕРИСТИКИ

Пропорциональные дозаторы полифосфата DOSAPLUS 5-6-7 были спроектированы и изготовлены с использованием инновационных технических решений для того, чтобы:

- гарантировать эффективность и точность дозировки
- защищать от известковых отложений и коррозии
- со временем постепенно уменьшать уже существующие известковые отложения и коррозию, восстанавливая, таким образом, правильный теплообмен и, следовательно, энергосбережение.

Дозаторами DOSAPLUS 5-6-7 в воду дозируется, пропорционально изменению расхода, полифосфат POLIPHOS, состоящий из природных минеральных солей, которые обладают вышеуказанными свойствами.

POLIPHOS обладает пищевыми характеристиками и его состав был специально разработан для того, чтобы он мог применяться для обработки горячей и холодной питьевой воды.

Дозаторы DOSAPLUS 5-6-7 применяются в следующих гидравлических контурах:

- системы для производства воды горячего водоснабжения
- бойлеры (электрические и газовые)
- охлаждающие контуры с водой, не подлежащей повторному использованию
- общие контуры холодной воды (в которых появился дефект в виде образования известковых отложений и коррозии).

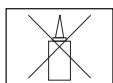
ПРЕДУПРЕЖДЕНИЕ: работа осуществляется в оптимальных условиях с минимальным давлением на входе в 1,5 бар. Чтобы проверить, что давление на входе не ниже этой величины, установить манометр на входе дозатора.

ВНИМАНИЕ: ИСПОЛЬЗОВАТЬ ДОЗАТОР ТОЛЬКО ПРИ СОБЛЮДЕНИИ ЭКСПЛУАТАЦИОННЫХ УСЛОВИЙ, КОТОРЫЕ УКАЗАНЫ НА ЭТИКЕТКЕ, ПОМЕЩЕННОЙ НА СТАКАНЕ ДОЗАТОРА.

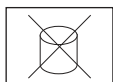
ЕСЛИ ДАВЛЕНИЕ В ГИДРОСИСТЕМЕ ПРЕВЫСИТ 8 БАР, НЕОБХОДИМО УСТАНОВИТЬ РЕДУКТОР ДАВЛЕНИЯ.

В СЛУЧАЕ ВОЗМОЖНОГО НАЛИЧИЯ ГИДРАВЛИЧЕСКОГО УДАРА, ДЛЯ ЗАЩИТЫ ДОЗАТОРА НЕОБХОДИМО УСТАНОВИТЬ УСТРОЙСТВО ГАШЕНИЯ ГИДРАВЛИЧЕСКОГО УДАРА.

НЕСОБЛЮДЕНИЕ ЭКСПЛУАТАЦИОННЫХ УСЛОВИЙ ВЛЕЧЕТ ПРЕКРАЩЕНИЕ СРОКА ДЕЙСТВИЯ ГАРАНТИИ.



ГЕРМЕТИКИ



КЛЕЙ



ПАКЛЯ



ТЕФЛОНОВАЯ
ЛЕНТА

УСТАНОВКА

Установка должна осуществляться квалифицированным персоналом в сухом крытом помещении. Помимо этого, дозатор должен быть защищен от замерзания, непогоды, от прямого и непрямого света, а также от источников тепла.

Проверить, чтобы линейное давление было достаточным для функционирования. Во избежание неисправностей или поломок не должно быть сильных и/или частых гидравлических ударов и колебаний давления.

К дозатору должна подаваться чистая вода, поэтому на входе необходимо установить предохранительный фильтр ATLAS FILTRI.

Дозатор должен быть установлен в трубопроводе холодной воды. На входе и выходе должен быть предусмотрен прямолинейный отрезок трубопровода (превышающий, примерно, в десять раз диаметр трубопровода) без клапанов.

- Установить отсечные клапаны и перепускное устройство (см. рисунок 1).
- Обратить внимание на указывающую направление стрелку, расположенную на узле соединения с трубопроводами.
- Оставить, по крайней мере, 25 см свободного пространства с 4-х сторон, чтобы позволить осуществлять надлежащее техобслуживание и чтобы упростить операции по загрузке продукта.
- Узел соединения с трубопроводами может поворачиваться на 360°, чтобы прийти в соответствие с ориентацией трубопроводов и направлением потока воды.
- Монтировать соединительный узел в желаемое положение (проверить стрелку, указывающую направление).
- Прикрепить дозатор к соединительному узлу с помощью специальных винтов, обращая внимание на то, чтобы уплотняющие кольца круглого сечения были правильно расположены.
- По окончании установки оставить дозатор в байпасном положении, хорошо промыть трубопроводы перед запуском.

ВНИМАНИЕ: использовать только ТЕФЛОНОВУЮ ленту для герметизации соединений фильтра, нельзя использовать другой тип герметизирующих материалов, в противном случае гарантия утратит свою силу.

ВВОД В ДЕЙСТВИЕ

По окончании установки и прежде чем приступить к загрузке продукта POLIPHOS, проверить водопровод дозатора, убедившись, что нет просачивания или утечки.

Открыть винт для выпуска воздуха и затем выпускной клапан, удерживая закрытым выпускной клапан. Закрывать винт для выпуска воздуха, как только начнет просачиваться вода, проверить гидроизоляцию под давлением. Открыть клапан на выходе и сливать воду в течение 2 минут, открыв кран на питающей линии.

ПРЕДУПРЕЖДЕНИЯ

Использовать дозаторы DOSAPLUS 5-6-7 исключительно для обработки водопроводной питьевой воды, качество которой известно, или колодезной воды, и, в любом случае, с pH в диапазоне от 6.5 до 8.5

ЗАГРУЗКА ДОЗАТОРА

Для первой и последующих загрузок поступить следующим образом:

- 1 - Закрывать отсечные клапаны и ослабить винт для выпуска воздуха.

- 2 – Отвинтить стакан, используя специальный ключ (входящий в комплект стандартной поставки).
- 3 – Хорошо промыть чистой водой стакан и сильфон.
- 4 – Вставить замену полифосфата POLIFOS B.
- 5 – Завинтить стакан, обращая внимание на правильное положение/сдавливание сильфона.
- 6 – Медленно открыть отсекающие краны, чтобы позволить воде медленно войти в контакт с продуктом. Когда стакан будет заполнен водой, а вода начнет просачиваться из винта для выпуска воздуха, закрыть винт.
- 7 – Слить воду в течение 2-х минут, затем снова открыть выпускной винт, чтобы выпустить воздух, если он там есть.
- 8 – Дозатор готов к работе.

Для замены картриджа дозатора DOSAPLUS 5–6–7 использовать исключительно фирменный продукт DOSAPHOS, подходящий для обработки питьевой и технологической воды, согласно предписаниям Приказа Министра здравоохранения 443/90.

ПРОВЕРКИ И ТЕХНИЧЕСКОЕ ОБСЛУЖИВАНИЕ

Тщательное плановое техническое обслуживание и регулярные запланированные проверки гарантируют на протяжении длительного времени сохранность и исправную работу систем.

- Проверить через стеклянный стакан загрузку продукта и приступить к смене картриджа, если он израсходован.
- Для очистки использовать только увлажненную в воде тряпку (нельзя использовать спирт или моющие средства).
- Использовать в качестве запасных картриджей только сертифицированный изготовителем продукт DOSAPHOS. Применение иных продуктов влечет не только прекращение срока действия гарантии, но может также причинить ущерб дозатору или системам.
- Если дозатор не расходует продукт или расходует аномально, проверить состояние дозирующего сопла (параграф "Внеплановое техническое обслуживание") или связаться с сервисным центром.
- Использовать только оригинальные картриджи, в противном случае гарантия утратит силу.

Особые условия эксплуатации (качество воды, рабочие давления и пр.) могут сделать необходимым проведение техобслуживания со стороны специализированного персонала (авторизованные сервисные центры ATLAS FILTRI).

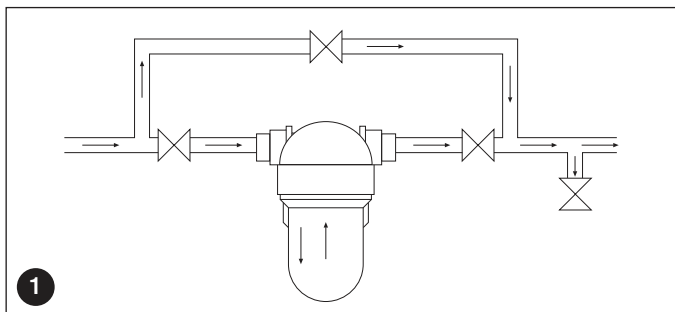
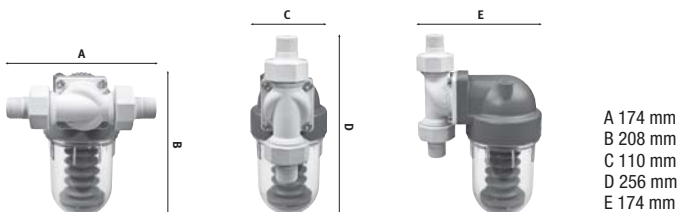
ВНЕПЛАНОВОЕ ТЕХНИЧЕСКОЕ ОБСЛУЖИВАНИЕ

Если картридж с полифосфатом не израсходован, возможно, всасывающее сопло забито, поэтому его нужно очистить. Следовать инструкциям 1 и 2 главы "Загрузка дозатора", отвинтить сопло, расположенное внутри головки, извлечь его небольшими щипцами и почистить отверстие тонкой иглой диаметром 0,2 мм. После очистки сопла снова привинтить его в специальное гнездо на головке и следовать инструкциям 5, 6, 7 и 8 главы "Загрузка дозатора".

В случае, если ресурс полифосфата расходуется слишком быстро (для семьи, состоящей из 4 членов, продолжительность использования изначального наполнения должна быть равна сроку от 4 до 6 месяцев), замените спускной патрубков \varnothing 1.5 мм на патрубков \varnothing 0.3 мм

ТЕХНИЧЕСКИЕ ДАННЫЕ СЕРИИ DOSAPLUS 5–6–7

	DOSAPLUS 5	DOSAPLUS 6	DOSAPLUS 7
ВХОД/ВЫХОД "	3/4	1	3/4 + 1
БАР Мин	8	8	8
Т°С Мин	+4	+4	+4
Т°С Макс	+45	+45	+45



Гарантии

- Сохраните этикетку с коробки для идентификации изделия.
- Для стран – членов ЕС применяются гарантийные условия, содержащиеся в Директиве СЕЕ 85/374 .
- Для стран – не членов ЕС, на изделие распространяется гарантия, ограниченная 12 месяцами со дня покупки, подтвержденной обычным чеком. Заявки на получение компенсации должны оформляться в письменном виде в пункте продажи, либо по адресу: Atlas Filtri srl, Via del Santo 227, I-35010 Лимена (Limena), Италия. Лицо, понесшее ущерб, должно: указать название изделия, место и дату покупки; предоставить рекламационное изделие; предоставить доказательства причинной связи между дефектом изделия и причиненным ущербом. В случае возникновения споров, изготовитель выбирает в качестве компетентного суда Суд города Падуя, Италия, с применением норм итальянского законодательства.