



DOSAPLUS 5 - 6 - 7

DOSIFICADORES PROPORCIONALES de POLIFOSFATO

MANUAL DE INSTALACIÓN, USO Y MANTENIMIENTO



Estimado Cliente:

Le felicitamos por haber elegido este producto de ATLAS FILTRI fabricado en Italia. Lea y conserve con atención el presente documento que le ayudará a apreciar y a utilizar mejor todos nuestros productos. Continúe eligiéndonos, pero tenga cuidado con las imitaciones.

CARACTERÍSTICAS TÉCNICAS

Los dosificadores proporcionales de polifosfato DOSAPLUS 5-6-7 han sido diseñados y realizados valiéndose de soluciones técnicas innovadoras aptas para:

- garantizar eficacia y precisión en la dosificación;
- proteger de las incrustaciones de sarro y de las corrosiones;
- reducir gradualmente con el tiempo incrustaciones de sarro y corrosiones ya existentes, restaurando así nuevamente un correcto intercambio térmico y, de esta manera, un ahorro energético.

Con los dosificadores DOSAPLUS 5-6-7 se dosifica en el agua, de manera proporcional a las variaciones de caudal, el polifosfato POLIPHOS, compuesto por sales minerales naturales que tienen las propiedades antes descritas.

El POLIPHOS presenta características alimenticias y está específicamente formulado para poder ser utilizado en el tratamiento del agua potable caliente y fría.

Los dosificadores DOSAPLUS 5-6-7 se pueden utilizar para los siguientes circuitos hidráulicos:

- sistemas para la producción de agua caliente sanitaria;
- calentadores (eléctricos y a gas);
- circuitos de refrigeración con agua corriente;
- circuitos de agua fría para consumo (en los cuales se manifiesta el inconveniente de la formación de incrustaciones de sarro y corrosiones).

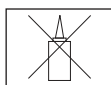
ADVERTENCIA: el funcionamiento se produce en las condiciones ideales, con una presión mínima de entrada de 1,5 BAR. Para controlar que la presión en entrada no sea inferior a dicho valor, instalar un manómetro antes del dosificador.

ATENCIÓN: UTILIZAR EL DOSIFICADOR EXCLUSIVAMENTE CONFORME A LAS CONDICIONES DE FUNCIONAMIENTO INDICADAS EN LA ETIQUETA COLOCADA EN EL VASO DEL DOSIFICADOR.

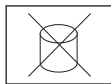
SI LA PRESIÓN DE LA INSTALACIÓN HIDRÁULICA SUPERA LOS 8 BAR, SE DEBE INSTALAR UN REDUCTOR DE PRESIÓN.

EN CASO DE POSIBLE PRESENCIA DE GOLPE DE ARIETE ES OBLIGATORIO INSTALAR UN ANTI-GOLPE DE ARIETE PARA PROTEGER EL DOSIFICADOR.

SI NO SE CUMPLEN LAS CONDICIONES DE FUNCIONAMIENTO, LA GARANTÍA PIERDE VALIDEZ.



SELLADORES



PASTAS



CÁÑAMO



CINTA DE TEFLÓN®

INSTALACIÓN

La instalación debe ser realizada por personal cualificado, en un ambiente cubierto y seco. Además, el dosificador debe ser protegido de las heladas, de la intemperie y de la exposición a la luz directa e indirecta y de fuentes de calor.

Comprobar que la presión de línea sea suficiente para el funcionamiento. No debe haber golpes de ariete ni oscilaciones de presiones fuertes y/o frecuentes, con el fin de evitar daños o roturas. El dosificador debe ser alimentado con agua limpia, por lo tanto se debe prever la instalación de un filtro de seguridad ATLAS FILTRI antes del mismo.

El dosificador se debe instalar en la tubería del agua fría. Antes y después se debe prever un tramo de tuberías rectilíneo (aproximadamente diez veces el diámetro de la tubería) y sin válvulas.

- Instalar las válvulas de interceptación y un dispositivo de By-Pass (véase figura 1).
- Observar la flecha direccional ubicada en el grupo de empalme a las tuberías.
- Dejar al menos 25 cm de espacio libre en los 4 lados para permitir el correcto mantenimiento y para facilitar las operaciones de carga del producto.
- El grupo de empalme a las tuberías se puede girar 360° para adecuarse a la orientación de las tuberías y a la dirección de flujo del agua.
- Montar el grupo de empalme girándolo a la posición deseada (comprobar la flecha de dirección).
- Fijar el dosificador al grupo de empalme mediante los tornillos específicos, prestando atención a que los anillos tóricos estén en la posición correcta.
- Una vez terminada la instalación, dejar el dosificador en posición de by-pass y lavar bien las tuberías antes de poner en funcionamiento.

ATENCIÓN: usar sólo cinta de TEFLÓN para sellar las conexiones del filtro, no usar otro tipo de material sellador, de lo contrario la garantía perderá validez.

PUESTA EN FUNCIONAMIENTO

Una vez terminada la instalación y antes de cargar el producto POLIPHOS realizar un control hidráulico del dosificador, asegurándose de que no haya fugas o pérdidas.

Abrir el tornillo de purga y luego la válvula de entrada, manteniendo cerrada la válvula de salida.

Cerrar el tornillo de purga apenas salga agua, y comprobar la estanqueidad hidráulica bajo presión.

Abrir la válvula en salida y dejar correr el agua durante 2 minutos abriendo una llave en el equipo.

ADVERTENCIAS

Utilizar los dosificadores DOSAPLUS 5-6-7 exclusivamente para tratar agua de red de calidad potable conocida o de pozo, y en cualquier caso con pH comprendido entre 6.5 y 8.5.

CARGA DEL DOSIFICADOR

Para la primera carga y las posteriores recargas del dosificador, proceder de la siguiente manera:

- 1 - Cerrar las válvulas de interceptación y aflojar el tornillo de purga.
- 2 - Desenroscar el vaso, utilizando la llave específica (suministrada de serie).
- 3 - Lavar bien con agua limpiar el vaso y el fuelle.
- 4 - Introducir el cartucho filtrante POLIPHOS B.
- 5 - Enroscar el vaso prestando atención al correcto posicionamiento/aplastamiento del fuelle.
- 6 - Abrir lentamente las válvulas de interceptación para permitir que el agua entre lentamente en contacto con el producto. Cuando el vaso esté lleno de agua y el agua comience a salir por el tornillo de purga, cerrarlo.
- 7 - Dejar correr el agua durante 2 minutos y después abrir nuevamente el tornillo de purga para dejar salir el eventual aire presente.

8 - El dosificador está listo para funcionar.

Para recargar el DOSAPLUS 5-6-7 utilizar exclusivamente el producto original DOSAPHOS, apropiado para el tratamiento de las aguas destinadas al uso potable y de proceso, en virtud de las prescripciones del D.M. Salud italiano 443/90.

CONTROLES Y MANTENIMIENTO

Un mantenimiento ordinario preciso y controles programados regulares garantizan la conservación y el buen funcionamiento de los sistemas a través del tiempo.

- Controlar a través del vaso transparente la carga del producto y recargar cuando la carga se haya agotado.
- Para la limpieza utilizar exclusivamente un paño humedecido con agua (no utilizar alcohol ni detergentes).
- Para las recargas utilizar exclusivamente producto original DOSAPHOS. El uso de productos diferentes puede dañar el dosificador y los sistemas y hacer que la garantía pierda validez.
- Si el dosificador no consume producto o tiene un consumo anómalo, comprobar el estado del inyector dosificador (apartado "Mantenimiento Extraordinario") o contactar con el centro de asistencia.
- Utilizar exclusivamente piezas de repuesto originales para que la garantía no pierda validez.

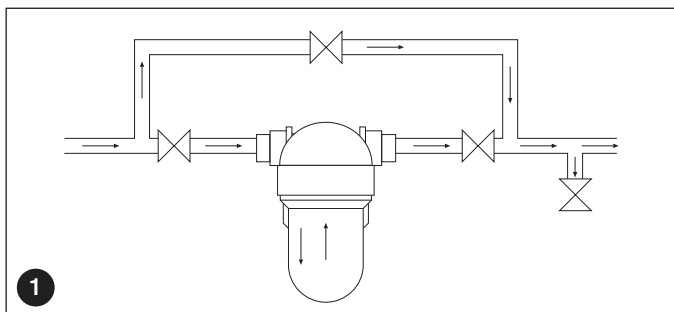
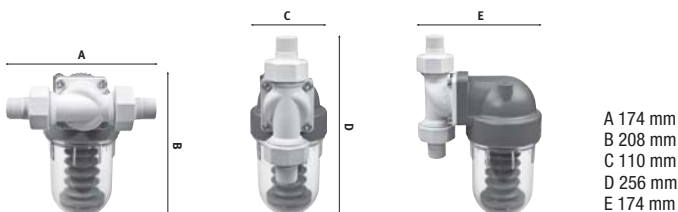
Condiciones de uso particulares (calidad del agua, presiones de funcionamiento, etc.) pueden requerir mantenimientos por parte de personal especializado (centros de asistencia autorizados ATLAS FILTRI).

MANTENIMIENTO EXTRAORDINARIO

Si la carga de polifosfato no se consume, el inyector de aspiración podría estar obstruido y, por lo tanto, se debe limpiarlo. Proceder según las instrucciones 1 y 2 del capítulo "Carga del Dosificador", desenroscar el inyector ubicado en el interior de la cabeza, extraerlo con una pequeña pinza y limpiar el orificio con una aguja fina de 0,2 mm del diámetro. Una vez realizada la limpieza del inyector, volver a enroscarlo en su alojamiento específico en la cabeza y proceder según las instrucciones 5, 6, 7 y 8 del capítulo "Carga del Dosificador". En caso que el consumo de polifosfato sea demasiado alto (por ejemplo, un relleno es suficiente para una familia de cuatro personas por 4-6 meses) sustituir el tornillo de \varnothing 1,5 mm por el de 0,3 mm de diámetro.

DATOS TÉCNICOS GAMA DOSAPLUS 5-6-7

| | DOSAPLUS 5 | DOSAPLUS 6 | DOSAPLUS 7 |
|----------|------------|------------|------------|
| IN/OUT " | 3/4 | 1 | 3/4 + 1 |
| BAR Max | 8 | 8 | 8 |
| T°C Min | +4 | +4 | +4 |
| T°C Max | +45 | +45 | +45 |



Garantías

- Conservar la etiqueta de la caja para identificar el producto.

- Las condiciones de garantía aplicadas son las contenidas en la Directiva CEE 85/374 para los países de la UE. Para los países fuera de la UE el producto está cubierto por una garantía limitada por 12 meses desde la fecha de la compra, probada por el recibo correspondiente. Las eventuales solicitudes de resarcimiento se deben realizar por escrito al punto de venta - o a Atlas Filtri srl, Via del Santo 227, I-35010 Limena, Italia. El damnificado debe: indicar el producto, el lugar, la fecha de compra; ofrecer el producto para ser examinado; probar el nexo causal entre defecto y daño. Ante cualquier controversia, el fabricante elige como Foro competente el Tribunal de Padua, Italia, con aplicación de la normativa italiana.