



DOSAPLUS 5 - 6 - 7

ПРОПОРЦИОНАЛЬНЫЕ ДОЗАТОРЫ ПОЛИФОСФАТОВ

РУКОВОДСТВО ПО УСТАНОВКЕ, ЭКСПЛУАТАЦИИ И ТЕХОБСЛУЖИВАНИЮ



Уважаемый Заказчик,
Благодарим Вас за выбор настоящего изделия компании ATLAS FILTRI, произведенного в Италии. Внимательно прочитайте и сохраните настоящий документ, который поможет вам оценить и максимально эффективно использовать наши изделия. Надеемся, что вы будете и впредь отдавать предпочтение нашей продукции, однако будьте очень осторожны и избегайте подделок.

ТЕХНИЧЕСКИЕ ХАРАКТЕРИСТИКИ

Пропорциональные дозаторы полифосфата DOSAPLUS 5-6-7 были спроектированы и изготовлены с использованием инновационных технических решений для того, чтобы:

- гарантировать эффективность и точность дозировки
- защищать от известковых отложений и коррозии
- со временем постепенно уменьшать уже существующие известковые отложения и коррозию, восстанавливая, таким образом, правильный теплообмен и, следовательно, энергосбережение.

Дозаторами DOSAPLUS 5-6-7 в воду дозируется, пропорционально изменению расхода, полифосфат POLIPHOS, состоящий из природных минеральных солей, которые обладают вышеуказанными свойствами.

POLIPHOS обладает пищевыми характеристиками и его состав был специально разработан для того, чтобы он мог применяться для обработки горячей и холодной питьевой воды.

Дозаторы DOSAPLUS 5-6-7 применяются в следующих гидравлических контурах:

- системы для производства воды горячего водоснабжения
- бойлеры (электрические и газовые)
- охлаждающие контуры с водой, не подлежащей повторному использованию
- общие контуры холодной воды (в которых появился дефект в виде образования известковых отложений и коррозии).

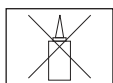
ПРЕДУПРЕЖДЕНИЕ: работа осуществляется в оптимальных условиях с минимальным давлением на входе в 1,5 бар. Чтобы проверить, что давление на входе не ниже этой величины, установить манометр на входе дозатора.

ВНИМАНИЕ: ИСПОЛЬЗОВАТЬ ДОЗАТОР ТОЛЬКО ПРИ СОБЛЮДЕНИИ ЭКСПЛУАТАЦИОННЫХ УСЛОВИЙ, КОТОРЫЕ УКАЗАНЫ НА ЭТИКЕТКЕ, ПОМЕЩЕННОЙ НА СТАКАНЕ ДОЗАТОРА.

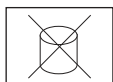
ЕСЛИ ДАВЛЕНИЕ В ГИДРОСИСТЕМЕ ПРЕВЫСИТ 8 БАР, НЕОБХОДИМО УСТАНОВИТЬ РЕДУКТОР ДАВЛЕНИЯ.

В СЛУЧАЕ ВОЗМОЖНОГО НАЛИЧИЯ ГИДРАВЛИЧЕСКОГО УДАРА, ДЛЯ ЗАЩИТЫ ДОЗАТОРА НЕОБХОДИМО УСТАНОВИТЬ УСТРОЙСТВО ГАШЕНИЯ ГИДРАВЛИЧЕСКОГО УДАРА.

НЕСОБЛЮДЕНИЕ ЭКСПЛУАТАЦИОННЫХ УСЛОВИЙ ВЛЕЧЕТ ПРЕКРАЩЕНИЕ СРОКА ДЕЙСТВИЯ ГАРАНТИИ.



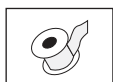
ГЕРМЕТИКИ



КЛЕЙ



ПАКЛЯ



ТЕФЛОНОВАЯ
ЛЕНТА

УСТАНОВКА

Установка должна осуществляться квалифицированным персоналом в сухом крытом помещении. Помимо этого, дозатор должен быть защищен от замерзания, непогоды, от прямого и непрямого света, а также от источников тепла.

Проверить, чтобы линейное давление было достаточным для функционирования. Во избежание неисправностей или поломок не должно быть сильных и/или частых гидравлических ударов и колебаний давления.

К дозатору должна подаваться чистая вода, поэтому на входе необходимо установить предохранительный фильтр ATLAS FILTRI.

Дозатор должен быть установлен в трубопроводе холодной воды. На входе и выходе должен быть предусмотрен прямолинейный отрезок трубопровода (превышающий, примерно, в десять раз диаметр трубопровода) без клапанов.

- Установить отсечные клапаны и перепускное устройство (см. рисунок 1).
- Обратить внимание на указывающую направление стрелку, расположенную на узле соединения с трубопроводами.
- Оставить, по крайней мере, 25 см свободного пространства с 4-х сторон, чтобы позволить осуществлять надлежащее техобслуживание и чтобы упростить операции по загрузке продукта.
- Узел соединения с трубопроводами может поворачиваться на 360°, чтобы прийти в соответствие с ориентацией трубопроводов и направлением потока воды.
- Монтировать соединительный узел в желаемое положение (проверить стрелку, указывающую направление).
- Прикрепить дозатор к соединительному узлу с помощью специальных винтов, обращая внимание на то, чтобы уплотняющие кольца круглого сечения были правильно расположены.
- По окончании установки оставить дозатор в байпасном положении, хорошо промыть трубопроводы перед запуском.

ВНИМАНИЕ: использовать только ТЕФЛОНОВУЮ ленту для герметизации соединений фильтра, нельзя использовать другой тип герметизирующих материалов, в противном случае гарантия утратит свою силу.

ВВОД В ДЕЙСТВИЕ

По окончании установки и прежде чем приступить к загрузке продукта POLIPHOS, проверить водопровод дозатора, убедившись, что нет просачивания или утечки.

Открыть винт для выпуска воздуха и затем выпускной клапан, удерживая закрытым выпускной клапан. Закрывать винт для выпуска воздуха, как только начнет просачиваться вода, проверить гидроизоляцию под давлением. Открыть клапан на выходе и сливать воду в течение 2 минут, открыв кран на питающей линии.

ПРЕДУПРЕЖДЕНИЯ

Использовать дозаторы DOSAPLUS 5-6-7 исключительно для обработки водопроводной питьевой воды, качество которой известно, или колодезной воды, и, в любом случае, с pH в диапазоне от 6.5 до 8.5

ЗАГРУЗКА ДОЗАТОРА

Для первой и последующих загрузок поступить следующим образом:

- 1 - Закрывать отсечные клапаны и ослабить винт для выпуска воздуха.

- 2 – Отвинтить стакан, используя специальный ключ (входящий в комплект стандартной поставки).
- 3 – Хорошо промыть чистой водой стакан и сильфон.
- 4 – Вставьте замену полифосфата POLIFOS B.
- 5 – Завинтить стакан, обращая внимание на правильное положение/сдавливание сильфона.
- 6 – Медленно открыть отсекающие краны, чтобы позволить воде медленно войти в контакт с продуктом. Когда стакан будет заполнен водой, а вода начнет просачиваться из винта для выпуска воздуха, закрыть винт.
- 7 – Слить воду в течение 2-х минут, затем снова открыть выпускной винт, чтобы выпустить воздух, если он там есть.
- 8 – Дозатор готов к работе.

Для замены картриджа дозатора DOSAPLUS 5–6–7 использовать исключительно фирменный продукт DOSAPHOS, подходящий для обработки питьевой и технологической воды, согласно предписаниям Приказа Министра здравоохранения 443/90.

ПРОВЕРКИ И ТЕХНИЧЕСКОЕ ОБСЛУЖИВАНИЕ

Тщательное плановое техническое обслуживание и регулярные запланированные проверки гарантируют на протяжении длительного времени сохранность и исправную работу систем.

- Проверить черз стеклянный стакан загрузку продукта и приступить к смене картриджа, если он израсходован.
- Для очистки использовать только увлажненную в воде тряпку (нельзя использовать спирт или моющие средства).
- Использовать в качестве запасных картриджей только сертифицированный изготовителем продукт DOSAPHOS. Применение иных продуктов влечет не только прекращение срока действия гарантии, но может также причинить ущерб дозатору или системам.
- Если дозатор не расходует продукт или расходует аномально, проверить состояние дозирующего сопла (параграф "Внеплановое техническое обслуживание") или связаться с сервисным центром.
- Использовать только оригинальные картриджи, в противном случае гарантия утратит силу.

Особые условия эксплуатации (качество воды, рабочие давления и пр.) могут сделать необходимым проведение техобслуживания со стороны специализированного персонала (авторизованные сервисные центры ATLAS FILTRI).

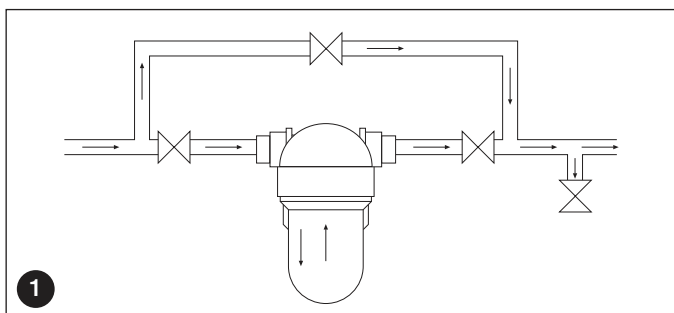
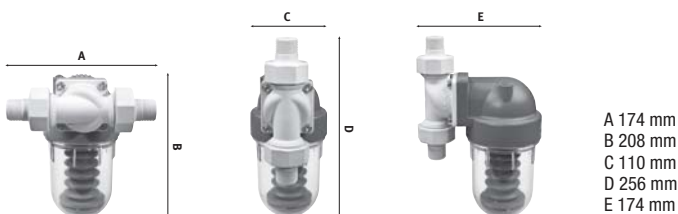
ВНЕПЛАНОВОЕ ТЕХНИЧЕСКОЕ ОБСЛУЖИВАНИЕ

Если картридж с полифосфатом не израсходован, возможно, всасывающее сопло забито, поэтому его нужно очистить. Следовать инструкциям 1 и 2 главы "Загрузка дозатора", отвинтить сопло, расположенное внутри головки, извлечь его небольшими щипцами и почистить отверстие тонкой иглой диаметром 0,2 мм. После очистки сопла снова привинтить его в специальное гнездо на головке и следовать инструкциям 5, 6, 7 и 8 главы "Загрузка дозатора".

В случае, если ресурс полифосфата расходуется слишком быстро (для семьи, состоящей из 4 членов, продолжительность использования изначального наполнения должна быть равна сроку от 4 до 6 месяцев), замените спускной патрубков \varnothing 1.5 мм на патрубков \varnothing 0.3 мм

ТЕХНИЧЕСКИЕ ДАННЫЕ СЕРИИ DOSAPLUS 5–6–7

	DOSAPLUS 5	DOSAPLUS 6	DOSAPLUS 7
ВХОД/ВЫХОД "	3/4	1	3/4 + 1
БАР Мин	8	8	8
Т°С Мин	+4	+4	+4
Т°С Макс	+45	+45	+45



Гарантии

- Сохраните этикетку с коробки для идентификации изделия.
- Для стран – членов ЕС применяются гарантийные условия, содержащиеся в Директиве СЕЕ 85/374 .
- Для стран – не членов ЕС, на изделие распространяется гарантия, ограниченная 12 месяцами со дня покупки, подтвержденной обычным чеком. Заявки на получение компенсации должны оформляться в письменном виде в пункте продажи, либо по адресу: Atlas Filtri srl, Via del Santo 227, I-35010 Лимена (Limena), Италия. Лицо, понесшее ущерб, должно: указать название изделия, место и дату покупки; предоставить рекламационное изделие; предоставить доказательства причинной связи между дефектом изделия и причиненным ущербом. В случае возникновения споров, изготовитель выбирает в качестве компетентного суда Суд города Падуя, Италия, с применением норм итальянского законодательства.