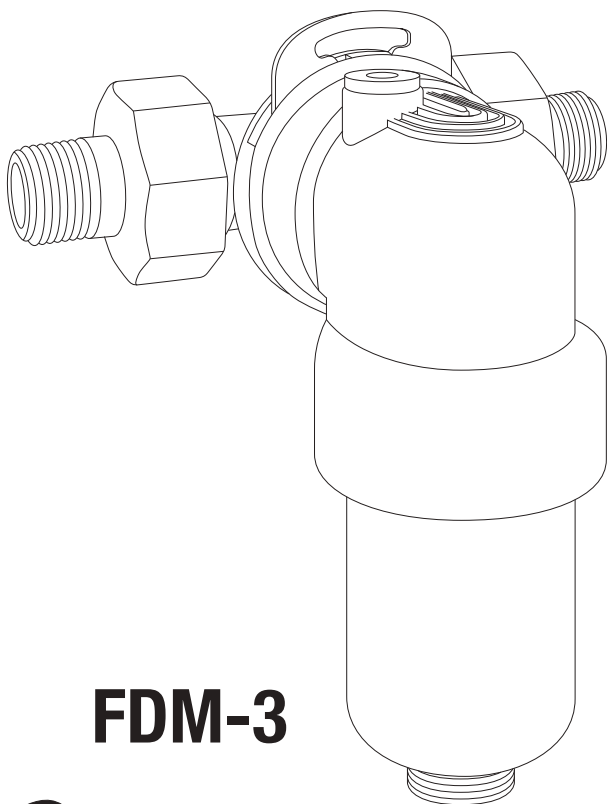




# ATLAS FILTRI®

improving water



## FDM-3



### SLUDGE FILTER

INSTALLATION, USE AND MAINTENANCE MANUAL



### FILTRE ANTI-BOUE MAGNÉTIQUE

NOTICE DE MONTAGE, D'UTILISATION ET D'ENTRETIEN



### MAGNETISCHER SCHLAMMABSCHIEDERFILTER

HANDBUCH FÜR INSTALLATION,  
GEBRAUCH UND WARTUNG



### FILTRO ELIMINADOR DE LODOS MAGNÉTICO

MANUAL DE INSTALACIÓN, USO Y MANTENIMIENTO



### МАГНИТНЫЙ ФИЛЬТР-ГРЯЗЕУЛОВИТЕЛЬ

РУКОВОДСТВО ПО УСТАНОВКЕ,  
ЭКСПЛУАТАЦИИ И ТЕХОБСЛУЖИВАНИЮ



### FILTRO SEPARADOR DE LAMAS MAGNÉTICO

MANUAL DE INSTALAÇÃO, USO E MANUTENÇÃO



Dear Customer, thank you for choosing this Atlas Filtri® product, manufactured in Italy.

The FMD-3 sludge filter is the ideal solution to resolve system issues due to particle contamination (especially rust and sand) that form through corrosion and build-ups during normal thermal system operation.

The magnetic filters ensure continuous boiler protection, trapping all the impurities that are in the system, and keeping them from circulating thereby preventing the system components from being worn and damaged (for example, circulators and heat exchangers).

### TECHNICAL SPECIFICATIONS

Body: Reinforced PA66 polyamide.  
Filtering cartridge: AISI 304 L stainless steel.  
O-rings: EPDM.  
Discharge cap: CW 614 N - 3/4" brass.  
Magnet: NdFeB - 4500 Gauss  
Magnet holder: Polypropylene.  
Breather / filler cap: CW 614 N brass.  
Clip: Galvanised steel.  
Filtration rate: 600 µm.

### OPERATING CONDITIONS

Compatible liquids: Water, water + glycol.  
Max. operating pressure: 3 bar at 90°C  
(43 psi at 194°F).  
Operating temperature: 4÷90°C (39.2÷194°F).

### OPERATION

In the FMD-3 filter, the liquid that flows through the filtering cartridge comes into contact with the magnet; the ferrous sludge is trapped thanks to the double effect of mechanical filtration (exerted by the cartridge) and magnetic field (exerted by the magnet).

The effect is further amplified by varying cross-sections: the filter body has a greater diameter than the piping so the liquid slows inside the filter and the suspended particles can be more efficiently captured and trapped. In this way, all the magnetic (ferrous residue) and non-magnetic (algae, mud, sand, etc.) contaminants in the system are trapped in the filter body.

### INSTRUCTIONS AND USE MANUAL

- Exclusively use to treat water mains of a known quality, and in any way, only use water with a pH between 6.5 and 9.5.

**WARNING:** for uses different from those foreseen, it is mandatory to have technical consent of the manufacturer/reseller.

### ASSEMBLY AND INSTALLATION MANUAL

FMD-3 must be installed by a qualified technician.

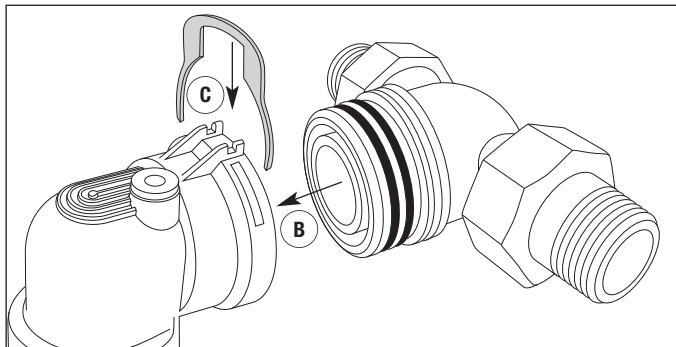
**ATTENTION:** before carrying out any installation or maintenance operation, ensure that the heating system is isolated.

On the return circuit, at the boiler input, install FMD-3 to protect it from all impurities present in the system, especially in the start-up phase (Diagram A).

Ensure that suitable access is given for repair and maintenance interventions.

### ASSEMBLING THE HEAD ON THE ADJUSTABLE T FITTING

- Properly lubricate the O-rings (only use silicone lubricants)
- Fully insert the adjustable T fitting into the head housing and slightly rotate it (rotation facilitates insertion) (Ref. B)
- Insert the clip into the head housing; make sure it is properly inserted in the slot of the T fitting and the head and adjustable T fitting are perfectly coupled (Ref. C)



- FDM-3 must be installed respecting the flow direction indicated by the arrow on the coupling tee and with the body always in the upright position; **the FDM-3 swivel joint unit allows the filter to be adapted to any piping inclination.** The special metal clip allows the filter to be quickly disassembled. FDM-3 head is equipped with a threaded cap, which can be used both to vent and load the system with protective/treatment chemical additives. It is advisable to install shut-off valves on both filter fittings.

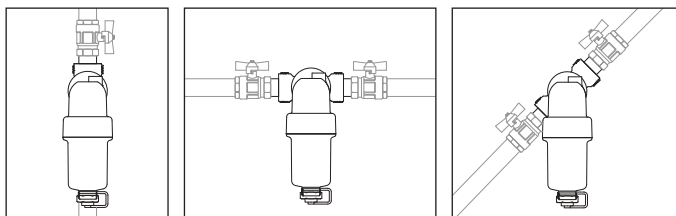
**ATTENTION:** the FMD-3 filter contains strong magnets.

Always pay careful attention during installation and maintenance interventions.

Do not position the magnetic nucleus on ferrous surfaces.

**ATTENTION:** use suitable protective equipment during all installation and maintenance operations.

**ATTENTION:** to avoid damage due to frost, avoid installation in areas where the temperatures may fall below 0°C.



## GENERAL WARNINGS

Ensure that the equipment has not been damaged during transportation.

**ATTENTION:** the manufacturer declines any liability in case of modification of water connection, errors caused by not following the instructions contained in the installation manuals of the equipment and the applicable laws and regulations.

It is prohibited to use the equipment for purposes different from those foreseen.

## SAFETY WARNINGS

Carefully read the instructions manual and keep it with care, possibly in proximity of the equipment in order to consult it when needed.

- Do not leave the material used for packaging within reach of children. Dispose of materials according to laws and regulations in force.
- If the equipment is damaged or has visible defects or operational anomalies, it is recommended not to use it and to not try disassemble it or tamper with it. Contact the reseller directly for repairs.

Before installation, verify that the hydraulic system is completed according to best practice.

The package contains all accessories for a quick and easy installation.

Special equipment is not required, however installation must be carried out by qualified personnel.

- For operating pressure exceeding 3 bar, it is necessary to install a pressure reducer upstream.
- Install a suitable anti-water hammer system (expansion tank, shock absorbers, etc.) downstream from the equipment.
- Only use original spare parts and accessories.

**ATTENTION:** in case of non-appropriate use, not conforming to instructions of use or equipment tampering, the manufacturer is not responsible for any damage to persons, animals or property.

**The manufacturer is exempted from any liability in the specific cases mentioned below:**

- Improper use of the equipment.
- Use contrary to specific national regulations (power supply, installation and maintenance).
- Installation carried out by non qualified personnel.
- Supply water problems (pressure drops, mains overpressure).
- Operational ambient temperature not suitable.
- Unforeseen maintenance deficiencies.
- Unauthorised modifications or interventions.
- Use of non original spare parts.
- Total or partial non-compliance with instructions.

## MAINTENANCE MANUAL

### FILTERING CARTRIDGE CLEANING:

The cartridge can be cleaned periodically by unscrewing the bowl and the cap with magnet holder. Before cleaning the FDM-3 filter, it is recommended for the boiler to be turned off and for the FDM-3 filter to be allowed to cool down to room temperature before starting any maintenance intervention, in order to avoid damages and burns. Close the supply ball valve.

Carefully unscrew the lower discharge cap, remove the magnet and magnet holder and allow the water to flow out (image 1).

**NOTE:** collect the water flowing out of the filter in a suitably sized container.

- Once the water flow has been interrupted, unscrew the bowl.
- Wash the magnet-holder with water, removing the impurities completely
- Check that the seal o-ring is intact; replace with a new one if needed.
- Remove the metal filtering mesh and washing it to remove any impurities collected on its surface.

Re-assemble the filter:

- Put the cartridge into its housing in the bowl.
- Tighten the bowl.
- Insert the magnet into the magnet holder.
- Put the magnet holder (containing the magnet) into its housing on the bottom of the bowl and screw the lower discharge cap back on.

Slowly open the supply valve to verify presence of leaks before putting into service.

**NOTE:** it is recommended to carry out maintenance and cleaning at least twice a year.

For the first installation, the first cleaning should be carried out after a month.

Accurate periodic maintenance, and regular programmed controls, guarantee preservation over time and equipment efficiency.

**WARNING:** Interrupt system operation before any maintenance operation.

Any operation on the equipment must only be carried out after reading the safety requirements listed in this manual.

**ATTENTION:** the end user is authorised to intervene on the equipment only to clean the filtering element.

**NOTE:** particular conditions of use (type of water, operating pressure, etc.) can result in maintenance being required more frequently and at closer intervals.

### **DISASSEMBLING THE HEAD FROM THE ADJUSTABLE T FITTING**

- Insert a flat-head screwdriver into the recess shown (image 2), gently lift the clip into position and remove it from the head
- Separate the FDM-3 head from the adjustable T fitting by slightly rotating it (rotation facilitates removal of the T fitting provided with O-rings)

### **ASSEMBLING THE HEAD ON THE ADJUSTABLE T FITTING**

- Properly lubricate the O-rings (only use silicone lubricants)
- Fully insert the adjustable T fitting into the head housing and slightly rotate it (rotation facilitates insertion) (Ref. B)
- Insert the clip into the head housing; make sure it is properly inserted in the slot of the T fitting and the head and adjustable T fitting are perfectly coupled (Ref. C)

### **VENTING - LOADING CHEMICAL ADDITIVES**

FDM-3 head is equipped with a threaded cap, which can be used both to vent and load the system with protective/treatment chemical additives.

### **NEODYMIUM MAGNETS**

#### **WARNINGS FOR APPROPRIATE USE**

The Neodymium magnets used in the FDM equipment are contained inside a brass cylinder, conveniently sealed to prevent the magnets themselves from coming out.

The magnetic cylinder assembly can, however, be a potential source of danger and the warnings below must be respected.

#### **WARNING: Electrical conductivity**

Magnets are made of metal and conduct electricity.

#### **WARNING: Pacemakers**

Magnets can influence the regular functioning of pacemakers and implanted defibrillators. If you have either of these devices, keep a safety distance of at least 30 cm from the magnets. Warn people who have these devices to stay away from the magnets.

#### **WARNING: Magnetic field**

Magnets generate an extended, powerful magnetic field. They can damage televisions and laptop computers, credit or debit cards, digital storage devices, mechanical clocks, hearing aids, speakers and other devices. Keep the magnets away from all devices and objects that could be damaged by intense magnetic fields.

#### **WARNING: Airplane transport**

Magnetic fields generated by inappropriately packaged magnets can influence airplane navigation devices. Only ship the magnets by air in packaging equipped with sufficient magnetic shielding.

#### **WARNING: Postal shipping**

Magnetic fields generated by inappropriately packaged magnets can interfere with automatic sorting systems and damage goods in other packages. Use an ample sized box and arrange the magnets in the middle of the package, surrounding them with packaging material. If necessary, use sheet metal to shield the magnetic field.

#### **WARNING: Effect on people**

According to current knowledge, the magnetic fields of permanent magnets have no measurable positive or negative effects on people. It is unlikely for the magnetic field of a permanent magnet to constitute harm to health but this risk cannot be entirely excluded. For safety, avoid prolonged contact with the magnets.

#### **WARNING: Heat resistance**

Neodymium magnets have a maximum operating temperature of 80°C. Most neodymium magnets permanently lose a part of their force of attraction at a temperature over 80°C. Do not use the magnets for applications other than the ones intended.

### **Warranties**

- Keep the sticker placed onto the package to identify the product.
- For UE member Countries, warranty terms are applied as indicated by the Directive 1999/44/CE and 2011/83/UE. For extra UE Countries, the product is granted by a limited warranty for 12 months from the date of purchase proven by a regular receipt. The liability of Atlas Filtri S.r.l. is limited solely to the replacement of proven defective product, excluding shipping, installation labour or other repair costs. No warranty is given on filtration or any other performance as it may vary with local water conditions.  
For any controversy whatsoever, Atlas Filtri S.r.l. elects the Court of Padova as the competent Bar, with the application of the Italian Regulations and Laws.



Cher Client, merci d'avoir choisi ce produit Atlas Filtri®, fabriqué en Italie.

Le filtre anti-boue magnétique FMD-3 est la solution optimale pour résoudre les problèmes dus à la rouille et au sable qui s'accumulent suite à la corrosion et aux incrustations pendant le fonctionnement normal d'une installation thermique.

Le filtre magnétique garantit une protection continue de la chaudière, puisqu'il retient toutes les impuretés présentes dans l'installation et empêche leur circulation, évitant ainsi l'usure et l'endommagement des autres composants de l'installation (comme les circulateurs et les échangeurs de chaleur).

### SPÉCIFICATIONS TECHNIQUES

Corps : Polyamide PA66 renforcé.

Cartouche filtrante : acier inox AISI 304 L.

Joint toriques : EPDM.

Bouchon évacuation : Laiton CW 614 N - 3/4".

Aimant : NdFeB - 4500 Gauss

Porte-aimant : Polypropylène.

Bouchon purgeur/remplissage : Laiton CW 614 N.

Clip/fourche de blocage : Acier galvanisé.

Degré de filtration : 600 µm.

### CONDITIONS D'EXERCICE

Fluides compatibles : Eau, eau + glycol.

Pression maximale d'exercice : 3 bar à 90°C  
(43 psi à 194°F).

Température de travail : 4÷90°C (39.2÷194°F).

### FONCTIONNEMENT

Dans le filtre FMD-3, le fluide qui traverse l'élément filtrant à cartouche est en contact avec l'aimant ; la boue ferreuse est retenue grâce au double effet de filtration mécanique (exercé par la cartouche) et de champ magnétique (exercé par l'aimant). L'effet est ultérieurement amplifié par la variation de section : le corps du filtre a un diamètre supérieur aux conduites, c'est pourquoi le fluide ralentit à l'intérieur du filtre et les particules suspendues peuvent être capturées et retenues avec une plus grande efficacité. De cette façon, tous les contaminants magnétiques (résidus ferreux) et non magnétiques (algues, boues, sable etc.) présents dans l'installation sont retenus dans le corps du filtre.

### MODE D'EMPLOI

- Utiliser cet appareil exclusivement pour traiter de l'eau de réseau d'une qualité connue, et, dans tous les cas, l'utiliser uniquement pour de l'eau dont le pH est compris entre 6,5 et 9,5.

**MISE EN GARDE:** pour toute utilisation différente par rapport aux emplois prévus, l'accord technique du producteur/revendeur est obligatoire.

### MANUEL DE MONTAGE ET D'INSTALLATION

FMD-3 doit être installé par un technicien qualifié.

**ATTENTION:** avant d'effectuer toute opération d'installation ou d'entretien, s'assurer que l'installation de chauffage soit isolée.

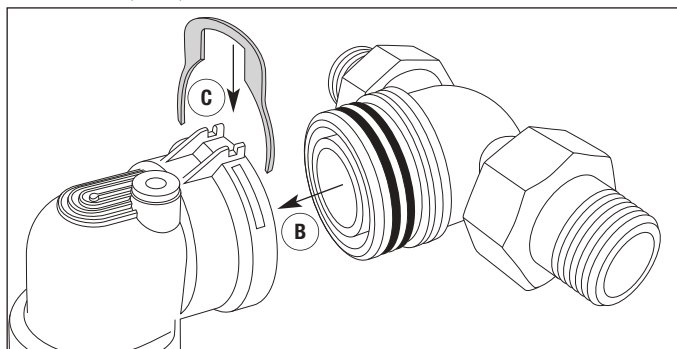
Installer FMD-3 sur le circuit de retour, à l'entrée de la chaudière, pour la protéger de toutes les impuretés présentes dans l'installation, surtout lors de la phase de mise en marche (Schéma A). S'assurer qu'un accès approprié soit possible pour les interventions de réparation et d'entretien.

### MONTAGE TÊTE SUR RACCORD EN T ORIENTABLE

- Effectuer une lubrification adéquate des joints toriques d'étanchéité (utiliser exclusivement des lubrifiants en silicone)

- Introduire complètement dans le logement spécifique de la tête le raccord en T orientable, en tournant légèrement ce dernier par rapport à la tête (la rotation relative facilite l'introduction) (RÉF. B)

- Introduire le clip de fermeture dans le logement de la tête ; s'assurer que le clip soit inséré dans la gorge spécifique du raccord en T et garantisse le couplage parfait entre la tête et le raccord en T orientable ( RÉF. C)



- FMD-3 doit être installé en respectant le sens de flux indiqué par la flèche reportée sur le raccord en T, et avec le corps toujours en position verticale ; le **groupe de raccord rotationnel de FMD-3 permet d'adapter le filtre à toutes les inclinaisons des conduites.**

Le clip métallique spécial permet un démontage rapide du filtre.

Sur la tête, FMD-3 est doté d'un bouchon fileté, qui peut être utilisé aussi bien pour la purge que pour le remplissage de l'installation avec des additifs chimiques de protection/entretien.

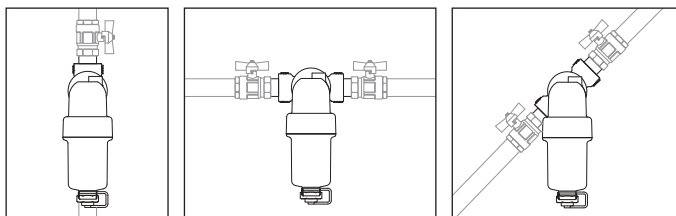
Pour l'installation, il est conseillé de prévoir des robinets d'arrêt sur les deux raccords du filtre.

**ATTENTION:** le filtre FMD-3 contient des aimants puissants.

Toujours prêter une attention particulière lors de l'installation et des interventions d'entretien.

Ne pas placer le noyau aimanté sur des surfaces ferreuses.

**ATTENTION:** utiliser des équipements de protection appropriés lors des opérations d'installation et d'entretien.



**ATTENTION:** afin d'éviter tout dommage dû au gel, éviter l'installation dans des endroits où les températures peuvent descendre au-dessous de 0°C.

## MISES EN GARDE GÉNÉRALES

S'assurer que l'appareil n'ait pas subi d'endommagements pendant le transport.

**ATTENTION:** le fabricant décline toute responsabilité en cas de modifications ou d'erreurs de raccordement hydraulique dues au non-respect des instructions figurant dans les manuels d'installation des équipements ou des lois et normes applicables.

Il est interdit d'utiliser l'équipement à des fins autres que celles pour lesquelles il a été conçu.

## MISES EN GARDE DE SÉCURITÉ

Lire attentivement le manuel d'instructions et le conserver avec soin, si possible à proximité de l'appareil, afin de pouvoir le consulter en cas de besoin.

- Ne pas laisser le matériel d'emballage à la portée des enfants. Éliminer les matériaux conformément à la réglementation en vigueur en la matière.
- Si l'appareil est endommagé ou présente des défauts visibles ou des anomalies de fonctionnement, l'on recommande de ne pas l'utiliser et de ne pas essayer de le démonter ou de le manipuler. S'adresser directement au revendeur pour la réparation.

Avant le montage, vérifier que l'installation hydraulique soit réalisée selon les règles de l'art.

L'emballage contient tous les accessoires permettant d'effectuer une installation facile et rapide.

Aucun outil particulier n'est nécessaire ; l'installation doit cependant être effectuée par un personnel qualifié.

- En cas de pression d'exercice supérieure à 3 bar, un réducteur de pression doit être installé en amont.
- Installer un système « anti-coup de bélier » (vase d'expansion, amortisseurs, etc.) en aval de l'appareil.
- Utiliser uniquement des accessoires et des pièces de rechange originales.

**ATTENTION:** en cas d'emploi non approprié, non conforme aux instructions d'utilisation, ou de manipulation de l'appareil, le fabricant n'est pas responsable des dommages éventuels aux personnes, aux animaux ou aux choses.

**Le fabricant décline toute responsabilité dans les cas particuliers décrits ci-dessous :**

- Utilisation impropre de l'appareil.
- Utilisation contraire aux réglementations nationales spécifiques (alimentation, installation et entretien).
- Installation exécutée par un personnel non autorisé.
- Problèmes avec l'eau d'alimentation (sautes de pression, surpressions de réseau).
- Température non adéquate de l'environnement de fonctionnement.
- Lacunes concernant l'entretien prévu.
- Modifications ou interventions non autorisées.
- Emploi de pièces de rechange non originales.
- Non respect total ou partiel des instructions.

## MANUEL D'ENTRETIEN

### NETTOYAGE DE LA CARTOUCHE FILTRANTE :

Il est possible d'effectuer les opérations de nettoyage périodique de la cartouche en dévissant le godet et le bouchon de fermeture avec porte-aimant. Pour éviter les dommages et les brûlures, avant de nettoyer le filtre FMD-3, il est recommandé d'éteindre la chaudière et de laisser refroidir le filtre FMD-3 à température ambiante avant d'effectuer toute intervention d'entretien. Fermer la vanne à bille d'alimentation. Dévisser avec attention le bouchon d'évacuation inférieur, extraire l'aimant et le porte-aimant et faire s'écouler l'eau (image 1).

**REMARQUE :** recueillir l'eau qui s'écoule du filtre dans un conteneur de dimensions appropriées.

- Une fois que le flux d'eau s'est arrêté, dévisser le godet.
- Laver le porte-aimant à l'eau pour éliminer complètement les impuretés.
- Vérifier que le joint torique d'étanchéité soit intact ; le cas échéant, le remplacer.
- Ôter la grille métallique filtrante et la laver pour éliminer les impuretés éventuellement présentes sur la surface.

Remonter le filtre :

- Placer la cartouche dans le logement spécifique du godet.
- Visser le godet.
- Introduire l'aimant dans le porte-aimant.
- Enfiler le porte-aimant (avec l'aimant à l'intérieur) dans le logement spécifique au fond du godet et visser le bouchon de vidange inférieur.

Ouvrir lentement la vanne d'alimentation pour s'assurer qu'il n'y ait pas de fuites avant la mise en service.

**REMARQUE:** il est conseillé d'effectuer l'entretien et le nettoyage au moins deux fois par an.

Lors de la première installation, effectuer le premier nettoyage au bout d'un mois.

Des entretiens ordinaires et extraordinaires soignés et des contrôles programmés réguliers assurent une bonne conservation et un bon rendement de l'appareil.

**ATTENTION:** Arrêter l'installation avant toute opération d'entretien.

Toute opération sur l'appareil ne pourra être effectuée qu'après avoir lu les prescriptions de sécurité figurant dans ce manuel.

**ATTENTION :** l'acheteur n'est autorisé à intervenir sur l'appareil que pour le nettoyage de l'élément filtrant.

**REMARQUE:** des conditions d'utilisation particulières (type d'eau, pression d'exercice, etc.) peuvent exiger des entretiens plus rapprochés et plus fréquents.

### **DÉMONTAGE TÊTE DU RACCORD EN T ORIENTABLE**

- En insérant un tournevis plat dans le creux indiqué (image 2), soulever délicatement le clip de fermeture dans la position et l'extraire de la tête.
- Séparer la tête de FDM-3 du raccord en T orientable, en tournant légèrement ce dernier par rapport à la tête (la rotation relative facilite l'extraction du raccord en T qui est doté de joints toriques d'étanchéité)

### **MONTAGE TÊTE SUR RACCORD EN T ORIENTABLE**

- Effectuer une lubrification adéquate des joints toriques d'étanchéité (utiliser exclusivement des lubrifiants en silicone)
- Introduire complètement dans le logement spécifique de la tête le raccord en T orientable, en tournant légèrement ce dernier par rapport à la tête (la rotation relative facilite l'introduction) (RÉF. B)
- Introduire le clip de fermeture dans le logement de la tête ; s'assurer que le clip soit inséré dans la gorge spécifique du raccord en T et garantisse le couplage parfait entre la tête et le raccord en T orientable ( RÉF. C)

### **PURGEUR - REMPLISSAGE D'ADDITIFS CHIMIQUES**

Sur la tête, FDM-3 est doté d'un bouchon fileté, qui peut être utilisé aussi bien pour la purge que pour le remplissage de l'installation avec des additifs chimiques de protection/entretien.

### **AIMANTS AU NÉODYME**

#### **AVERTISSEMENTS POUR UNE UTILISATION APPROPRIÉE**

Les aimants au Néodyme employés dans l'appareil FDM sont contenus à l'intérieur d'un cylindre en laiton, opportunément scellé pour empêcher que les aimants sortent.

Le cylindre magnétique, dans son ensemble, peut toutefois représenter une source potentielle de danger, par conséquent les mises en garde reportées ci-dessous doivent être respectées.

#### **ATTENTION: Conductibilité électrique**

Les aimants sont en métal et conduisent de l'énergie électrique.

#### **ATTENTION: Pacemaker**

Les aimants peuvent influencer le fonctionnement des pacemakers et des défibrillateurs installés. Si vous portez un de ces dispositifs, gardez une distance de sécurité des aimants d'au moins 30 cm. Avertissez les personnes qui portent ces dispositifs de ne pas s'approcher des aimants.

#### **ATTENTION: Champ magnétique**

Les aimants génèrent un champ magnétique étendu et puissant. Ils peuvent endommager les téléviseurs et ordinateurs portables, les cartes de crédit, les supports informatiques, les montres mécaniques, les appareils auditifs, les haut-parleurs et d'autres dispositifs. Gardez les aimants loin de tous les appareils et objets pouvant être endommagés par des champs magnétiques intenses.

#### **ATTENTION: Transport aérien**

Les champs magnétiques générés par des aimants non adéquatement emballés peuvent influencer les dispositifs de navigation des avions. Expédiez les aimants par transport aérien seulement dans un emballage doté d'une protection magnétique suffisante.

#### **ATTENTION: Expédition postale**

Les champs magnétiques générés par des aimants non adéquatement emballés peuvent causer des interférences dans les systèmes d'aiguillage automatique et endommager les marchandises qui se trouvent dans d'autres paquets. Utilisez une boîte de grandes dimensions et placez les aimants au milieu du paquet en les entourant avec du matériau d'emballage. Si nécessaire, utilisez de la tôle pour brouiller le champ magnétique.

#### **ATTENTION: Effet sur les personnes**

Selon les connaissances actuelles, les champs magnétiques des aimants permanents n'ont aucun effet mesurable, positif ou négatif, sur les personnes. Il est improbable que le champ magnétique d'un aimant permanent nuise à la santé, mais ce risque ne peut pas être entièrement exclu. Par sécurité, évitez le contact prolongé avec les aimants.

#### **ATTENTION: Résistance à la chaleur**

Les aimants au néodyme ont une température maximale d'exercice de 80 °C. La plupart des aimants au néodyme perd de façon permanente une partie de sa force d'attraction à une température supérieure à 80°C. N'utilisez pas les aimants pour des applications différentes de celle prévue.

### **Garanties**

- Laisser l'autocollant sur le paquet pour identifier le produit.
- Pour les pays membres de l'UE, les conditions de garantie sont appliquées conformément aux Directives 1999/44/CE et 2011/83/UE. Pour les pays hors UE, le produit est accompagné d'une garantie limitée à 12 mois à partir de la date d'achat prouvée par un reçu. La responsabilité d'Atlas Filtri S.r.l. est limitée uniquement au remplacement du produit reconnu comme défectueux, à l'exclusion de l'expédition, des travaux d'installation ou d'autres coûts de réparation. Aucune garantie n'est donnée sur la filtration ou toute autre performance, car celles-ci peuvent varier selon les conditions locales de l'eau.  
Pour toute controverse, Atlas Filtri S.r.l. élit la Cour de Padoue comme barre compétente, avec l'application de la réglementation et des lois italiennes.



Lieber Kunde, wir danken Ihnen, dass Sie sich für Atlas Filtri®, ein Produkt „Made in Italy“ entschieden haben.

Der magnetische Schlammfilter FMD-3 stellt die optimale Lösung zur Beseitigung anlagentechnischer Problem aufgrund von Rost und Sand dar, die sich während des normalen Betriebs einer thermischen Anlage durch Korrosion und Verkrustungen bilden. Der magnetische Filter gewährleistet einen kontinuierlichen Schutz des Heizkessels, indem er alle in der Anlage vorhandenen Verunreinigungen zurückhält und ihre Zirkulation verhindert, wodurch wiederum die Abnutzung und die Beschädigung der anderen Anlagenkomponenten (wie zum Beispiel Umwälzpumpen und Wärmetauscher) vermieden wird.

### TECHNISCHE ANGABEN

Gehäuse: Verstärktes Polyamid PA66.  
Filterelement: Edelstahl AISI 304 L.  
O-Ringe: EPDM.  
Ablassstopfen: Messing CW 614 N - 3/4".  
Magnet: NdFeB - 4500 Gauss  
Magnethalter: Polypropylen.  
Stopfen für Entlüftung / Laden: Messing CW 614 N.  
Clip / Befestigungsgabel: Verzinkter Stahl.  
Filtrationsgrad: 600 µm.

### BETRIEBSBEDINGUNGEN

Zulässige Flüssigkeiten: Wasser, Wasser + Glykol.  
Max. Betriebsdruck: 3 bar bei 90 °C (43 psi at 194°F).  
Betriebstemperatur: 4 - 90 °C (39.2÷194°F).

### FUNKTIONSWEISE

Im Filter FMD-3 kommt das Fluid, welches das Filterelement durchströmt, mit dem Magneten in Kontakt. Der eisenhaltige Schlamm wird dank der Doppelwirkung von mechanischer Filtration (durch das Filterelement) und Magnetfeld (durch den Magneten) zurückgehalten. Die Wirkung wird zusätzlich von den unterschiedlichen Querschnitten verstärkt: Der Durchmesser des Filtergehäuses ist größer als jener der Leitungen, weshalb das Fluid im Inneren des Filters langsamer strömt und die schwebenden Partikel besser eingefangen und zurückgehalten werden können. Auf diese Weise werden alle in der Anlage vorhandenen magnetischen (eisenhaltige Rückstände) und nicht-magnetische (Algen, Schlamm, Sand, etc.) Verunreinigungen im Filterkörper zurückgehalten.

### BEDIENUNGSHANDBUCH

- Ausschließlich zum Aufbereiten von Leitungswasser mit einer bekannten Qualität verwenden und nur für Wasser mit einem pH-Wert zwischen 6,5 und 9,5.

**HINWEIS:** Wenn der Filter für andere Zwecke als den angegeben verwendet werden soll, ist eine Genehmigung seitens des Technikers des Herstellers bzw. Händlers erforderlich.

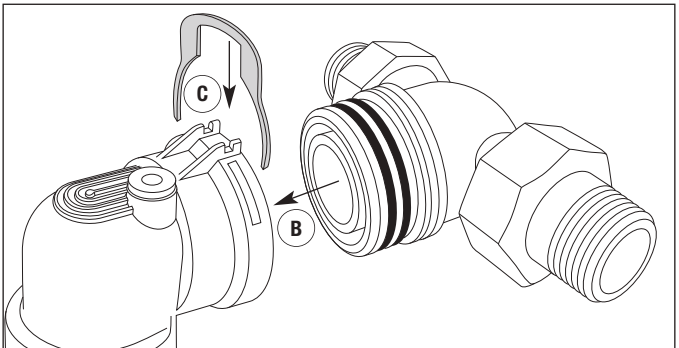
### MONTAGE- UND INSTALLATIONSHANDBUCH

FMD-3 muss von einem ausgebildeten Techniker installiert werden.

**ACHTUNG:** Vor allen Installations- und Wartungsarbeiten muss überprüft werden, ob die Heizanlage ausgeschaltet ist. Den FMD-3 am Rücklauf am Eingang des Heizkessels montieren, um ihn vor allen Verunreinigungen, die vor allem während der Anlaufphase in der Anlage vorhanden sein könnten, schützen (Schema A). Sicherstellen, dass er für Reparatur- und Wartungsarbeiten gut zugänglich ist.

### MONTAGE DES KOPFS AM SCHWENKBAREN T-ANSCHLUSS

- Die O-Ringe für die Dichte angemessen schmieren (nur Silikonschmiermittel benutzen)
- Den schwenkbaren T-Anschluss komplett in den entsprechenden Sitz des Kopfs einführen, indem man ihn leicht dreht im Verhältnis zum Kopf selbst (durch die entsprechende Drehung wird das Einfügen einfacher) (BEZ. B)
- Den Verschluss-Clip in den Sitz am Kopf einführen; sicherstellen, dass der Clip in der entsprechenden Rille des T-Anschlusses eingefügt ist und eine perfekte Verbindung zwischen dem Kopf und dem schwenkbaren T-Anschluss gewährleistet (BEZ. C)



- Der FDM-3 wird unter Berücksichtigung der Flussrichtung, die vom Pfeil auf dem Verbindungst-Stück angezeigt wird, und immer mit dem Körper in vertikaler Position installiert. **Die drehbare Anschlusseinheit des FDM-3 ermöglicht die Anpassung des Filters an jegliche Leitungsneigung.**

Der spezielle Metallclip ermöglicht eine rasche Demontage des Filters.

Der FDM-3 verfügt am Kopf über einen Gewindestopfen, der sowohl zur Entlüftung als auch zur Füllung der Anlage mit chemischen Reinigungs-/Pflegezusätzen verwendet werden kann.

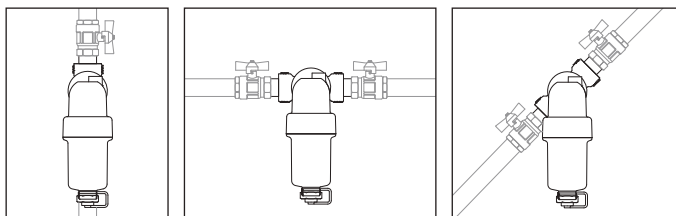
Es wird empfohlen, bei der Installation auf beiden Filteranschlüssen Absperrventile vorzusehen.

**ACHTUNG:** Der Filter FMD-3 enthält starke Magneten.

Während der Installation und der Wartungsarbeiten immer mit großer Vorsicht vorgehen.

Den Magneten nicht auf eisenhaltigen Flächen ablegen.





**ACHTUNG:** Während aller Installations- und Wartungsarbeiten angemessene Schutzausrüstung verwenden.

**ACHTUNG:** Um Frostschäden zu vermeiden, den Filter nicht an Stellen montieren, an denen die Temperatur unter 0 °C sinken kann.

## ALLGEMEINE HINWEISE

Überprüfen, ob das Gerät eventuell Transportschäden aufweist.

**ACHTUNG:** Der Hersteller lehnt jegliche Haftung ab, wenn Veränderungen vorgenommen und Fehler beim Anschluss an die Wasserleitung begangen wurden, die auf eine Nichtbeachtung der in den Montagehandbüchern der Geräte aufgeführten Anweisungen und der anzuwendenden Gesetze und Vorschriften zurückzuführen sind.

Es ist untersagt, das Gerät für andere als die angegebenen Zwecke zu verwenden.

## SICHERHEITSHINWEISE

Das Handbuch aufmerksam lesen und sorgfältig möglichst in der Nähe des Gerätes aufbewahren, damit bei Bedarf in ihm nachgelesen werden kann.

- Das verwendete Verpackungsmaterial darf nicht in der Reichweite von Kindern zurückgelassen werden. Die Materialien sind den geltenden Vorschriften entsprechend zu entsorgen.
- Sollte das Gerät beschädigt sein oder sichtbare Mängel oder Funktionsstörungen aufweisen, darf es weder benutzt werden noch darf es zerlegt oder bearbeitet werden. Wenden Sie sich bitte direkt an den Händler, um es reparieren zu lassen.

Vor der Montage überprüfen, ob die Leitungswasseranlage technisch einwandfrei ausgelegt ist.

In der Verpackung sind alle Zubehörteile enthalten, die für eine schnelle und einfache Installation erforderlich sind. Es ist kein besonderes Werkzeug erforderlich, dennoch muss die Installation von Fachpersonal durchgeführt werden.

- Sollte der Betriebsdruck 3 bar überschreiten, muss vor dem Filter ein Druckminderer eingebaut werden.
- Ein geeignetes System gegen Druckschwankungen (Ausdehnungsgefäß, Dämpfer, etc.) nach dem Gerät einbauen - Ausschließlich originales Zubehör und Originalersatzteile verwenden.

**ACHTUNG:** Der Hersteller lehnt jegliche Haftung für eventuelle Personen-, Tier- oder Sachschäden ab, wenn das Gerät nicht sachgemäß oder nicht den Bedienungsanweisungen entsprechend verwendet oder verändert wird.

### In folgenden Fällen lehnt der Hersteller die Haftung ab:

- Unsachgemäße Verwendung des Gerätes.
- Verwendung entgegen der spezifischen lokalen Vorschriften (Zuläufe, Installation und Wartung).
- Installation durch nicht befugtes Personal.
- Störungen am Wasserzulauf (Druckschwankungen, Überdruck im Netz).
- Nicht angemessene Umgebungstemperatur - Mangelhafte Ausführung der vorgesehenen Wartung.
- Nicht genehmigte Änderungen oder Eingriffe - Verwendung von nicht originalen Ersatzteilen.
- Komplette oder teilweise Nichtbeachtung der Anweisungen.

## WARTUNGSHANDBUCH

### REINIGUNG DES FILTERELEMENTS:

Zum regelmäßigen Reinigen des Filterelements den Becher und den Deckel mit den Magnethaltern aufschrauben. Vor dem Reinigen des Filters FMD-3 muss der Heizkessel ausgeschaltet werden und der Filter FMD-3 auf die Umgebungstemperatur abkühlen, um Schäden und Verbrennungen zu vermeiden. Gleiches gilt für alle Wartungsarbeiten. Das Kugelventil am Einlauf schließen. Vorsichtig den unteren Ablassstopfen herausdrehen, den Magnet und den Magnethalter herausziehen und das Wasser ablaufen lassen (Abbildung 1).

**HINWEIS:** Das aus dem Filter laufende Wasser in einem angemessen großen Behälter auffangen.

- Wenn kein Wasser mehr aus dem Filter fließt, den Becher abschrauben.
- Den Magnethalter mit Wasser waschen, um alle Verunreinigungen zu entfernen.
- Überprüfen, ob der Dichtungsring intakt ist und ihn gegebenenfalls durch einen neuen ersetzen.
- Das Metallsieb herausnehmen und waschen, um eventuell zurückgehaltene Verunreinigungen zu entfernen.

Erneuter Zusammenbau des Filters:

- Den Filtereinsatz in ihrem Sitz im Becher positionieren.
- Den Becher anschrauben.
- Den Magnet in den Magnethalter setzen.
- Dann den Magnethalter (mit dem Magnet im Inneren) in den Sitz auf dem Boden des Bechers einführen und den unteren Ablassstopfen anschrauben.

Langsam den Zulauf Hahn öffnen, um eventuell vorhandene undichte Stellen vor der Inbetriebnahme festzustellen.

**HINWEIS:** Es wird empfohlen, die Wartungs- und Reinigungsarbeiten mindestens einmal pro Jahr durchzuführen.

Bei einer Erstinstallation ist die erste Reinigung nach einem Monat fällig.

Eine sorgfältige planmäßige und außerplanmäßige Wartung und regelmäßige geplante Kontrollen garantieren auf lange Sicht die Wirksamkeit des Gerätes.

**ACHTUNG:** Vor allen Wartungsarbeiten muss der Anlagenbetrieb unterbrochen werden.

Alle Arbeiten an dem Gerät dürfen erst ausgeführt werden, nachdem die in diesem Handbuch aufgeführten Sicherheitsvorschriften gelesen wurden.

**ACHTUNG:** Der Käufer darf als einzigen Eingriff an dem Gerät die Wartung des Filterelements durchführen.

**HINWEIS:** Außergewöhnliche Nutzungsbedingungen (Wasserqualität, Betriebsdruck, etc.) können eventuell kürzere Wartungsabstände erforderlich machen.

### **DEMONTAGE DES KOPFS VOM SCHWENKBAREN T-ANSCHLUSS**

- Einen flachen Schraubendreher in die gezeigte Vertiefung einführen (Abbildung 2), den Verschluss-Clip vorsichtig in der Position anheben und aus dem Kopf herausnehmen
- Den Kopf des FDM-3 vom schwenkbaren T-Anschluss trennen, indem er leicht gedreht wird im Verhältnis zum Kopf (die entsprechende Drehung erleichtert das Herausziehen des T-Anschlusses, der mit O-Ringen für die Dichte ausgestattet ist)

### **MONTAGE DES KOPFS AM SCHWENKBAREN T-ANSCHLUSS**

- Die O-Ringe für die Dichte angemessen schmieren (nur Silikonschmiermittel benutzen)
- Den schwenkbaren T-Anschluss komplett in den entsprechenden Sitz des Kopfs einführen, indem man ihn leicht dreht im Verhältnis zum Kopf selbst (durch die entsprechende Drehung wird das Einfügen einfacher) (BEZ. B)
- Den Verschluss-Clip in den Sitz am Kopf einführen; sicherstellen, dass der Clip in der entsprechenden Rille des T-Anschlusses eingefügt ist und eine perfekte Verbindung zwischen dem Kopf und dem schwenkbaren T-Anschluss gewährleistet (BEZ. C)

### **ENTLÜFTUNG - LADEN VON CHEMISCHEN ZUSATZSTOFFEN**

Der FDM-3 verfügt am Kopf über einen Gewindestopfen, der sowohl zur Entlüftung als auch zur Füllung der Anlage mit chemischen Reinigungs-/Pflegezusätzen verwendet werden kann.

### **NEODYM-MAGNETE**

#### **HINWEISE FÜR EINE SACHGEMÄSSE ANWENDUNG**

Die im FDM eingesetzten Neodym-Magneten befinden sich in einem Messingzylinder, der entsprechend versiegelt ist, um den Austritt der Magneten zu verhindern.

Da der Magnetzylinder eine potentielle Gefahrenquelle darstellt, müssen einige im Anschluss angeführten Warnungen beachtet werden.

#### **ACHTUNG: Elektrische Leitfähigkeit**

Die Magnete sind aus Metall und dadurch elektrisch leitend.

#### **ACHTUNG: Herzschrittmacher**

Die Magnete können die Funktionstüchtigkeit von Herzschrittmachern und implantierten Defibrillatoren beeinträchtigen. Träger eines dieser Geräte müssen einen Sicherheitsabstand von den Magneten von mindestens 30 cm einhalten. Träger dieser Geräte müssen vor einer Annäherung an den Magneten gewarnt werden.

#### **ACHTUNG: Magnetfeld**

Die Magnete erzeugen ein großflächiges und starkes Magnetfeld. Sie können Fernseher und Laptops, Kredit- und Bankomatkarten, Datenträger, mechanische Uhren, akustische Geräte, Lautsprecher und andere Vorrichtungen beschädigen. Die Magneten sind außerhalb der Reichweite aller Geräte und Gegenstände zu halten, die durch starke Magnetfelder beschädigt werden könnten.

#### **ACHTUNG: Transport im Flugzeug**

Die von nicht sachgemäß verpackten Magneten erzeugten Magnetfelder können die Navigationsgeräte von Flugzeugen beeinträchtigen. Die Magnete dürfen nur mit dem Flugzeug versandt werden, wenn sie über eine Verpackung mit ausreichender magnetischer Abschirmung verfügen.

#### **ACHTUNG: Versand auf dem Postweg**

Die von nicht sachgemäß verpackten Magneten erzeugten Magnetfelder können Interferenzen mit automatischen Sortierungssystemen verursachen und Waren in anderen Paketen beschädigen. Die Magneten sind in der Mitte eines großen Kartons unterzubringen und mit ausreichend Verpackungsmaterial zu umgeben. Falls erforderlich, kann Blech zur Abschirmung des Magnetfelds verwendet werden.

#### **ACHTUNG: Auswirkungen auf Personen**

Gemäß des derzeitigen Kenntnisstands haben die Magnetfelder der Permanentmagneten keinerlei messbare - negative oder positive - Auswirkung auf Personen. Es ist unwahrscheinlich, dass das Magnetfeld eines Permanentmagneten gesundheitsschädigend ist, aber dieses Risiko kann nicht vollständig ausgeschlossen werden. Aus Sicherheitsgründen ist ein längerer Kontakt mit den Magneten zu vermeiden.

#### **ACHTUNG: Hitzebeständigkeit**

Die maximale Betriebstemperatur der Neodym-Magneten beträgt 80 °C. Der größte Teil der Neodym-Magneten verliert bei einer Temperatur über 80 °C permanent einen Teil seiner Anziehungskraft. Die Magneten dürfen ausschließlich für die vorgesehenen Anwendungen eingesetzt werden.

### **Garantiebestimmungen**

- Das Klebeetikett nicht von der Schachtel entfernen, um das Produkt identifizieren zu können.
- Für die Mitgliedstaaten der EU gelten die in den Richtlinien 1999/44/EG und 2011/83/EG angegebenen Garantiebestimmungen. Für alle Länder, die nicht der EU angehören, wird für 12 Monate ab dem Kaufdatum, das durch einen offiziellen Beleg nachgewiesen werden muss, eine beschränkte Garantie gewährt. Die Haftung seitens Atlas Filtri S.r.l. beschränkt sich auf den Austausch des nachgewiesenermaßen defekten Produkts, der Versand, der Arbeitsaufwand und sonstige Reparaturkosten sind ausgeschlossen. Die Filterleistung und andere Leistungsparameter sind von der Garantie ausgeschlossen, da sie abhängig von der Wasserqualität schwanken. Im Falle von Rechtsstreitigkeiten bestimmt Atlas Filtri S.r.l. den Gerichtshof von Padua als Gerichtssitz und die italienische Gesetzgebung und die italienischen Vorschriften als verbindlich.



Estimado Cliente, gracias por haber elegido este producto Atlas Filtri®, fabricado en Italia.

El filtro eliminador de lodos magnético FMD-3 es la solución ideal para resolver problemas debidos al óxido y a la arena que se forman por efecto de la corrosión y de las incrustaciones durante el funcionamiento normal de una instalación térmica.

El filtro magnético garantiza una protección continua de la caldera, ya que retiene todas las impurezas presentes en la instalación e impide su circulación, evitando así el desgaste y daños en el resto de componentes de la instalación (por ejemplo, circuladores e intercambiadores de calor).

### ESPECIFICACIONES TÉCNICAS

Cuerpo: Poliamida PA66 reforzada.  
Cartucho filtrante: acero inoxidable AISI 304 L.  
Juntas tóricas: EPDM.  
Tapón de descarga: Latón CW 614 N - 3/4".  
Imán: NdFeB - 4500 Gauss  
Soporte para imanes: Polipropileno.  
Tipo respiradero/carga. Latón CW 614 N.  
Clip/horquilla de bloqueo: Acero galvanizado.  
Grado de filtración: 600 µm.

### CONDICIONES DE EJERCICIO

Fluidos compatibles: Agua, agua + glicol.  
Presión máx. de ejercicio: 3 bares a 90 °C  
(43 psi a 194°F).  
Temperatura de trabajo: 4÷90 °C (39.2÷194°F).

### FUNCIONAMIENTO

En el filtro FMD-3, el fluido que atraviesa el elemento filtrante de cartucho entra en contacto con el imán; el lodo ferroso queda atrapado gracias al doble efecto de filtración mecánica (ejercida por el cartucho) y de campo magnético (ejercido por el imán). El efecto aumenta después con la variación de sección: el cuerpo del filtro tiene un diámetro mayor que las tuberías, por lo que el fluido pierde velocidad dentro del filtro y las partículas suspendidas pueden ser capturadas y retenidas con mayor eficacia. De esta forma, todos los contaminantes magnéticos (residuos ferrosos) y no magnéticos (algas, lodos, arena, etc.) presentes en la instalación quedan atrapados en el cuerpo del filtro.

### MANUAL DE INSTRUCCIONES DE USO

- Utilícelo exclusivamente para tratar agua de red de calidad conocida, de todos modos, debe utilizarse solamente para aguas con pH de entre 6,5 y 9,5.

**ADVERTENCIA:** para usos distintos de los previstos es obligatoria la autorización técnica del fabricante/revendedor.

### MANUAL DE MONTAJE E INSTALACIÓN

FMD-3 debe ser instalado por un técnico cualificado.

**ATENCIÓN:** antes de realizar cualquier operación de instalación o mantenimiento, asegúrese de que la instalación de calefacción esté aislada.

Instalar FMD-3 en el circuito de retorno, en la entrada de la caldera, para protegerla de todas las impurezas presentes en la instalación, sobre todo en la fase de puesta en marcha (Esquema A).

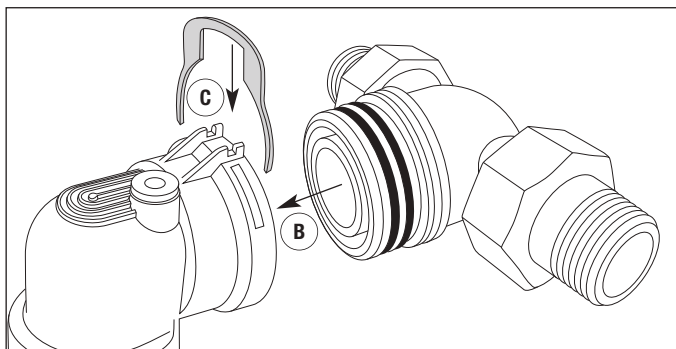
Asegúrese de que haya un acceso adecuado para las intervenciones de reparación y mantenimiento.

### MONTAJE CABEZA EN LA CONEXIÓN EN T ORIENTABLE

- Proceda a una adecuada lubricación de las juntas tóricas de estanqueidad (utilice exclusivamente lubricantes de tipo silicónico)

- Introduzca completamente en el correspondiente compartimento del cabeza la conexión en T orientable, girando ligeramente ésta última respecto al cabeza (la rotación relativa facilita la introducción) (REF. B)

- Introduzca el clip de cierre en el compartimento de la cabeza; asegúrese de que el clip esté introducido en la correspondiente garganta de la conexión a T y garantice el perfecto acoplamiento entre cabeza y conexión en T orientable (REF. C)



- FDM-3 debe instalarse respetando el sentido de flujo indicado por la flecha referida en el tee de conexión, y con el cuerpo siempre en posición vertical; **el grupo de conexión giratorio de FDM-3 permite adaptar el filtro a cualquier inclinación de las tuberías.**

El gancho metálico especial permite un rápido desmontaje del filtro.

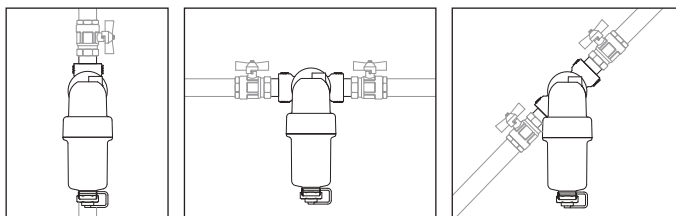
En la cabeza, FDM-3 dispone de un tapón roscado, que puede utilizarse tanto para la purga como para la carga de la instalación con aditivos químicos de protección/cuidado.

Para la instalación, se aconseja prever en los dos acoplamientos del filtro válvulas de bloqueo.

**ATENCIÓN:** el filtro FMD-3 contiene imanes potentes.

Preste siempre la máxima atención durante la instalación y las intervenciones de mantenimiento. No coloque el núcleo magnético sobre superficies ferrosas.

**ATENCIÓN:** utilice equipos de protección adecuados durante todas las operaciones de instalación y mantenimiento.



**ATENCIÓN:** para evitar daños debidos al congelamiento, evite instalarlo en lugares donde las temperaturas pueden descender por debajo de 0 °C.

## ADVERTENCIAS GENERALES

Asegúrese de que el aparato no haya sufrido daños durante el transporte.

**ATENCIÓN:** el fabricante declina toda responsabilidad en caso de modificaciones y errores de conexión hidráulica, causados por el incumplimiento de las instrucciones que figuran en los manuales de instalación de los aparatos y de las leyes y normativas aplicables. Está prohibido utilizar el aparato para fines distintos de los previstos.

## ADVERTENCIAS DE SEGURIDAD

Lea atentamente el manual de instrucciones y guárdelo con cuidado, en lo posible cerca del aparato, para poder consultarlo cuando sea necesario.

- No deje el material utilizado para el embalaje al alcance de los niños. Elimine los materiales según las normativas vigentes aplicables.
- Si el aparato está dañado o presenta defectos visibles o anomalías de funcionamiento, se recomienda no utilizarlo ni intentar desmontarlo o alterarlo. Para la reparación, póngase en contacto directamente con el revendedor.

Antes de la instalación, compruebe que la instalación hidráulica se realice según las normas técnicas.

En el envase están incluidos todos los accesorios para una instalación rápida y fácil.

No se necesitan herramientas especiales, de todos modos, la instalación debe ser realizada por personal cualificado.

- En caso de presión de trabajo superior a 3 bares, se debe instalar un reductor de presión en la parte anterior.
- Instale un sistema antigolpe de ariete adecuado (vaso de expansión, amortiguadores, etc.) después del aparato.
- Utilice solo accesorios y repuestos originales.

**ATENCIÓN:** en caso de uso inapropiado, no conforme con las instrucciones de uso, o de alteración del aparato, el fabricante no es responsable de los posibles daños a personas, animales o cosas.

**El fabricante se exime de toda responsabilidad en los casos específicos que se citan a continuación:**

- Uso impropio del aparato.
- Uso contrario a las normativas nacionales específicas (alimentaciones, instalación y mantenimiento).
- Instalación realizada por personal no autorizado.
- Problemas en el agua de alimentación (cambios de presión, sobrepresiones de red).
- Temperatura del medio ambiente de funcionamiento no adecuada.
- Deficiencias en el mantenimiento previsto.
- Modificaciones o intervenciones no autorizadas.
- Uso de repuestos no originales.
- Incumplimiento total o parcial de las instrucciones.

## MANUAL DE MANTENIMIENTO

### LIMPIEZA DEL CARTUCHO FILTRANTE:

Es posible efectuar operaciones de limpieza periódica del cartucho, desenroscando el vaso y el tapón de cierre con soporte para imanes.

Antes de limpiar el filtro FMD-3, se recomienda que la caldera esté apagada y dejar enfriar el filtro FMD-3 a temperatura ambiente antes de comenzar cualquier intervención de mantenimiento, para evitar daños y quemaduras.

Cierre la válvula de bola de alimentación. Desenrosque con cuidado el tapón de descarga inferior, extraiga el imán y el soporte para imanes y deje salir el agua (imagen 1).

**NOTA:** recoja el agua que sale del filtro en un recipiente de dimensiones adecuadas.

- Una vez que el flujo de agua se haya interrumpido, desenrosque el vaso.
- Lave el soporte para imanes con agua para eliminar completamente las impurezas
- Controle que la junta tórica de estanqueidad esté en buen estado; si fuese necesario, sustitúyala con una nueva.
- Quite la red metálica filtrante y lávela para eliminar posibles impurezas retenidas sobre la superficie.

Vuelva montar el filtro:

- Posicione el cartucho en el correspondiente compartimento del vaso.
- Enrosque el vaso.
- Coloque el imán en el soporte para imanes.
- Introduzca el soporte para imanes (con el imán dentro) en el correspondiente compartimento en el fondo del vaso y atornille el tapón de descarga inferior.

Abra lentamente la válvula de alimentación para comprobar la presencia de pérdidas antes de la puesta en servicio.

**NOTA:** se recomienda efectuar la operación de mantenimiento y limpieza al menos dos veces al año. En el caso de la primera instalación, realice la primera limpieza después de un mes. Las operaciones de mantenimiento ordinario/extraordinario minuciosas y los controles programados regulares garantizan la conservación y la eficiencia del aparato a lo largo del tiempo.

**ATENCIÓN:** Antes de cualquier operación de mantenimiento, interrumpa el funcionamiento de la instalación. Cualquier operación en el aparato deberá realizarse solo después de haber leído las instrucciones de seguridad enumeradas en este manual.

**ATENCIÓN:** el comprador está autorizado a intervenir en el aparato únicamente para la limpieza del elemento filtrante.

**NOTA:** las condiciones de uso especiales (tipo de agua, presión de ejercicio, etc.) pueden hacer que se necesiten operaciones de mantenimiento en plazos más breves y frecuentes.

### **DESMONTAJE CABEZA DESDE LA CONEXIÓN EN T ORIENTABLE**

- Introduciendo un destornillador plano en el entrante indicado (imagen 2), eleve con delicadeza el clip de cierre en la posición y sáquelo de la cabeza
- Separe la cabeza del FDM-3 de la conexión en T orientable, girando ligeramente éste último respecto a la cabeza (la rotación correspondiente facilita la extracción de la conexión en T que lleva juntas tóricas de estanqueidad)

### **MONTAJE CABEZA EN LA CONEXIÓN EN T ORIENTABLE**

- Proceda a una adecuada lubricación de las juntas tóricas de estanqueidad (utilice exclusivamente lubricantes de tipo silicónico)
- Introduzca completamente en el correspondiente compartimento del cabeza la conexión en T orientable, girando ligeramente ésta última respecto al cabeza (la rotación relativa facilita la introducción) (REF. B)
- Introduzca el clip de cierre en el compartimento de la cabeza; asegúrese de que el clip esté introducido en la correspondiente garganta de la conexión a T y garantice el perfecto acoplamiento entre cabeza y conexión en T orientable (REF. C)

### **RESPIRADERO - CARGA DE ADITIVOS QUÍMICOS**

En la cabeza, FDM-3 dispone de un tapón roscado, que puede utilizarse tanto para la purga como para la carga de la instalación con aditivos químicos de protección/cuidado.

### **IMANES DE NEODIMIO**

#### **AVISOS PARA UN USO ADECUADO**

Los imanes de Neodimio empleados en el aparato FDM están alojados dentro de un cilindro de latón, oportunamente sellado para impedir la salida de los mismos.

De cualquier forma, el cilindro magnético en su conjunto puede representar una fuente potencial de peligro, por lo que deben respetarse las siguientes advertencias.

#### **ATENCIÓN: Conductividad eléctrica**

Los imanes son de metal y conducen energía eléctrica.

#### **ATENCIÓN: Marcapasos**

Los imanes pueden influir en el funcionamiento de los marcapasos y de los desfibriladores implantados. Si es portador de uno de estos dispositivos, manténgase a una distancia de seguridad mínima respecto de los imanes de 30 cm. Advierta a los portadores de estos dispositivos que no se acerquen a los imanes.

#### **ATENCIÓN: Campo magnético**

Los imanes generan un campo magnético extenso y potente. Pueden estropear televisores y ordenadores portátiles, tarjetas de crédito, soportes informáticos, relojes mecánicos, aparatos acústicos, altavoces y otros dispositivos. Mantenga los imanes lejos de todos los aparatos y objetos que podrían sufrir daños debido a campos magnéticos intensos.

#### **ATENCIÓN: Transporte aéreo**

Los campos magnéticos generados por imanes mal embalados pueden influir en los dispositivos de navegación de los aviones. Envíe los imanes por transporte aéreo solo en un embalaje provisto de un blindaje magnético suficiente.

#### **ATENCIÓN: Envío postal**

Los campos magnéticos generados por imanes no embalados adecuadamente pueden causar interferencias en los sistemas de clasificación automática y estropear mercancías que se encuentran en otros paquetes. Utilice una caja de gran dimensión y coloque los imanes en el centro del paquete cubriéndolos con material de embalaje. Si es necesario, utilice chapa para blindar el campo magnético.

#### **ATENCIÓN: Efecto en las personas**

Según los conocimientos actuales, los campos magnéticos de los imanes permanentes no tienen ningún efecto mensurable, positivo o negativo, en las personas. Es improbable que el campo magnético de un imán permanente constituya un daño para la salud, pero este riesgo no puede excluirse del todo. Por seguridad, evite el contacto prolongado con los imanes.

#### **ATENCIÓN: Resistencia al calor**

Los imanes de neodimio tienen una temperatura máxima de ejercicio de 80 °C. La mayor parte de los imanes de neodimio pierde de forma permanente una parte de su propia fuerza de atracción a una temperatura superior a los 80 °C. No utilice los imanes para aplicaciones diferentes de la prevista.

### **Garantías**

- Conserve la etiqueta colocada en el paquete para identificar el producto.
- Para los países miembros de la UE, se aplican los términos de garantía que se indican en la Directiva 1999/44/CE y 2011/83/UE. Para los países extra UE, el producto tiene una garantía limitada de 12 meses a partir de la fecha de compra probada con una factura regular. La responsabilidad de Atlas Filtri S.r.l. se limita exclusivamente a la sustitución del producto con defecto comprobado, excluyendo los costes de envío, instalación y otras reparaciones. No se da ninguna garantía sobre la filtración ni sobre ningún otro tipo de rendimiento, ya que los mismos pueden variar en función de las condiciones del agua del lugar. Para cualquier controversia, Atlas Filtri S.r.l. establece el Tribunal de Padua como autoridad competente, con la aplicación de los reglamentos y de las leyes italianas.



Уважаемый клиент, благодарим вас за выбор настоящего изделия Atlas Filtri®, выпущенного в Италии. Магнитный фильтр-грязеуловитель FDM-2 является оптимальным решением проблем, связанных со ржавчиной и песком, которые появляются в результате коррозии и образования накипи во время обычной работы отопительной системы. Магнитный фильтр непрерывно защищает котел, поскольку он удерживает все имеющиеся в системе загрязнения и препятствует их циркуляции в системе, что предотвращает износ и повреждение других компонентов системы (например, циркуляционные насосы и теплообменники).

## ТЕХНИЧЕСКИЕ УСЛОВИЯ

Корпус: Усиленный полиамид PA66.  
Фильтрующий картридж: нержавеющая сталь AISI 304 L.  
Уплотнительные кольца: EPDM.  
Сливная пробка: Латунь CW 614 N - 3/4".  
Магнит: NdFeB - 4500 Gauss  
Держатель магнита: Полипропилен.  
Крышка для выпуска воздуха / заливки: Латунь CW 614 N.  
Блокировочный зажим / шпилька: Оцинкованная сталь.  
Степень фильтрации: 600 мкм.

## РАБОЧИЕ УСЛОВИЯ

Совместимые жидкости:  
Вода, вода + гликоль.  
Макс. рабочее давление: 3 бар при 90°C  
(43 фунтов/кв. дюйм при 194°F)  
Рабочая температура: 4÷90°C (39.2÷194°F).

## ФУНКЦИОНИРОВАНИЕ

При проходе через картриджный фильтрующий элемент, находящийся в фильтре FDM-2, жидкость контактирует с магнитом; железосодержащие включения удерживаются в результате двойного действия: механической фильтрации (обеспечиваемой картриджем) и магнитного поля (обеспечиваемого магнитом). Изменение размеров сечения дополнительно увеличивает эффективность фильтрации: диаметр корпуса фильтра превышает диаметр труб, в результате чего жидкость замедляет свой ход внутри фильтра и взвешенные частицы удерживаются и захватываются более эффективно. Таким образом в корпусе фильтра удерживаются все магнитные (железосодержащие частицы) и немагнитные (водоросли, шлам, песок и т.п.) загрязнения.

## РУКОВОДСТВО ПО ИСПОЛЬЗОВАНИЮ

- Используйте только для обработки водопроводной воды известного качества, и в любом случае используйте только для воды с pH между 6,5 и 9,5.

**ПРЕДУПРЕЖДЕНИЕ:** для любого иного использования, отличных от предусмотренных, обязательным является разрешение технического специалиста от производителя/посредника.

## РУКОВОДСТВО ПО МОНТАЖУ И УСТАНОВКЕ

FDM-2 должен быть установлен квалифицированным специалистом.

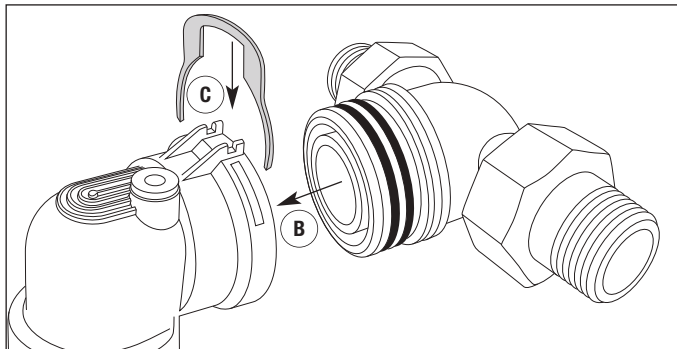
**ВНИМАНИЕ:** перед тем как выполнять какие-либо действия по установке и техническому обслуживанию, убедитесь, что система нагрева изолирована.

Установите FDM-2 на возвратном контуре, на входе котла, для его защиты от всех примесей, которые присутствуют в системе, прежде всего на этапе запуска (Схема А).

Убедитесь, что у вас есть доступ для всех операций по ремонту и техническому обслуживанию.

## МОНТАЖ ПОВОРОТНОГО Т-ОБРАЗНОГО КРЕПЛЕНИЯ НА ГОЛОВКУ

- Выполните необходимую смазку уплотнительного кольца (использовать только силиконовую смазку)
- Полностью вставьте в специальное гнездо головки поворотное Т-образное крепление, поворачивая его слегка относительно головки (при поворачивании вставляется легче) (ДЕТ. В)
- Вставьте блокирующий зажим в гнездо на головке, проверив, что он вошел в специальный паз на Т-образном креплении, гарантируя отличное соединение между головкой и поворотным Т-образным креплением (ДЕТ. С)



- FDM-3 устанавливается с соблюдением направления потока, указанного стрелкой на соединительном тройнике, корпус должен быть расположен вертикально; **поворотные крепления фильтра FDM-3 позволяют приспособить фильтр к любому наклону труб.**

Специальный металлический зажим позволяет быстро демонтировать фильтр.

FDM-3 оснащен на головке резьбовой крышкой, которую можно использовать как для выпуска

воздуха, так и для ввода в систему химических добавок с целью защиты/обслуживания контуров.

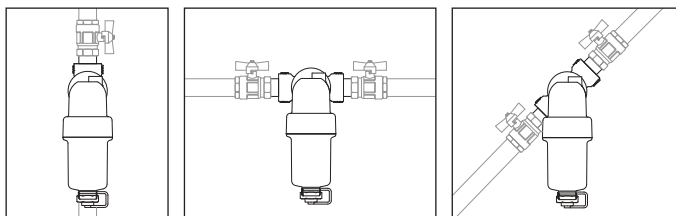
При установке рекомендуется предусмотреть на обоих креплениях фильтра отсечные клапаны.

**ВНИМАНИЕ:** фильтр FDM-2 содержит сильные магниты.

Всегда соблюдайте максимальную осторожность во время установки и действий по техническому обслуживанию. Не размещайте магнитное ядро на поверхностях, содержащих железо.

**ВНИМАНИЕ:** используйте подходящие устройства защиты во время всех операций по установке и техническому обслуживанию.

**ВНИМАНИЕ:** во избежание вреда, связанного с сильным холодом, не устанавливаете систему в местах, где температура может опуститься ниже 0°C.



## ОБЩИЕ ПРЕДУПРЕЖДЕНИЯ

Убедитесь, что прибор не был поврежден во время транспортировки.

**ВНИМАНИЕ:** производитель не несет ответственности в случае изменений и ошибок при гидравлическом подключении, связанных с несоблюдением инструкций, приведенных в руководствах по установке устройств, а также применимых законов и нормативов. Запрещено использовать оборудования в целях, отличных от предусмотренных.

## ПРЕДУПРЕЖДЕНИЯ ПО БЕЗОПАСНОСТИ

Внимательно прочтите руководство с инструкциями и храните его в безопасном месте, при возможности рядом с устройством, таким образом, чтобы им можно было воспользоваться.

- Не оставляйте упаковочный материал в местах, доступных для детей. Утилизируйте материалы согласно действующему законодательству.
- Если оборудование повреждено или имеет видимые дефекты или рабочие неисправности, рекомендуется не использовать его и не пытаться разобрать его или нарушить его целостность. Обратитесь напрямую к продавцу за ремонтом.

Перед установкой проверьте, чтобы гидравлическая система была выполнена в соответствии с нормами. В упаковке содержатся все необходимые инструменты для быстрой и простой установки. Не требуется наличие особых приборов, тем не менее, установка должна выполняться квалифицированным персоналом.

- В случае рабочего давления свыше 3 бар, необходимо установить сверху по линии редуктор давления.
- Установите подходящую противоударную систему (расширительный бак, амортизаторы и т.д.) внизу по линии оборудования.
- Используйте только оригинальные инструменты и запасные части.

**ВНИМАНИЕ:** в случае неправильного использования, которое не соответствует инструкциям по использованию, или нарушения целостности оборудования, производитель не несет ответственности за вред, причиненный персоналу, животным или имуществу.

### Производитель не несет ответственность в следующих конкретных случаях:

- Неправильное использование оборудования.
- Использование, которое противоречит нормативам в стране применения (питание, установка и техническое обслуживание).
- Установка выполнена неквалифицированным персоналом.
- Проблемы с питающей водой (перепады давления, избыточное давление в сети).
- Несоответствующая температура рабочей среды.
- Халатность при проведении технического обслуживания.
- Изменения или вмешательство, выполненные без разрешения.
- Использование не оригинальных запасных частей.
- Полное или частичное невыполнение инструкций.

## РУКОВОДСТВО ПО ТЕХНИЧЕСКОМУ ОБСЛУЖИВАНИЮ

### ЧИСТКА ФИЛЬТРУЮЩЕГО КАРТРИДЖА:

Операции периодической чистки картриджа можно выполнять путем отвинчивания стакана и пробки с держателем магнита. Перед тем как чистить фильтр FDM-2, рекомендуется выключить котел и оставить фильтр FDM-2 остывать до температуры окружающей среды до того, как приступать к каким-либо действиям по техническому обслуживанию, во избежание травм и ожогов. Закройте питающий шаровый кран. Внимательно отвинтите нижнюю сливную пробку, выньте магнит и держатель магнита, и слейте воду (изображение 1).

**ПРИМЕЧАНИЕ:** слейте воду из фильтра в контейнер подходящих размеров.

- Как только поток воды остановился, отвинтите стакан фильтра.
- Прочистите держатель магнита водой, чтобы полностью удалить загрязнения.
- Проверьте, что уплотнительное кольцо не повреждено; при необходимости замените его на новое.
- Снимите фильтрующую металлическую сетку и промойте ее для удаления загрязнений, скопившихся на поверхности.

Повторно соберите фильтр:

- Вставьте картридж в специальное гнездо стакана.
- Привинтите стакан.
- Вставьте магнит в держатель.
- Вставьте держатель магнита (с магнитом внутри) в специальное гнездо на дне стакана и завинтите нижнюю сливную пробку.

Медленно откройте питающий клапан, чтобы проверить на наличие утечек перед вводом в эксплуатацию.

**ПРИМЕЧАНИЕ:** рекомендуется выполнять техническое обслуживание и чистку по крайней мере два раза в год.

При первой установке выполните первую чистку спустя месяц.

Бережное плановое/внеплановое техническое обслуживание и регулярные проверки гарантируют долгий срок службы и эффективность оборудования.



**ВНИМАНИЕ!** Останавливайте работу системы перед любыми действиями по техническому обслуживанию.

Любые действия с оборудованием должны выполняться только после прочтения предписаний по технике безопасности, перечисленных в этом руководстве.

**ВНИМАНИЕ:** покупатель может вмешиваться в оборудование только в целях чистки фильтрующего элемента.

**ПРИМЕЧАНИЕ:** особые условия использования (тип воды, рабочее давление и т.д.) могут потребовать более частого и регулярного технического обслуживания.

## **ДЕМОНТАЖ ПОВОРОТНОГО Т-ОБРАЗНОГО КРЕПЛЕНИЯ ОТ ГОЛОВКИ**

- Вставив плоскую отвертку в указанное углубление (изображение 2), осторожно приподнимите блокирующий зажим в нужное положение и выньте его из головки.
- Отсоедините головку фильтра FDM-3 от поворотного Т-образного крепления, слегка повернув последний относительно головки (при поворачивании облегчается вынимание поворотного Т-образного крепления, оснащённого уплотнительным кольцом)

## **МОНТАЖ ПОВОРОТНОГО Т-ОБРАЗНОГО КРЕПЛЕНИЯ НА ГОЛОВКУ**

- Выполните необходимую смазку уплотнительного кольца (использовать только силиконовую смазку)
- Полностью вставьте в специальное гнездо головки поворотное Т-образное крепление, поворачивая его слегка относительно головки (при поворачивании вставляется легче) (ДЕТ. В)
- Вставьте блокирующий зажим в гнездо на головке, проверив, что он вошёл в специальный паз на Т-образном креплении, гарантируя отличное соединение между головкой и поворотным Т-образным креплением (ДЕТ. С)

## **ВЫПУСК ВОЗДУХА - ЗАЛИВКА ХИМИЧЕСКИХ ДОБАВОК**

FDM-3 оснащен на головке резьбовой крышкой, которую можно использовать как для выпуска воздуха, так и для ввода в систему химических добавок с целью защиты/обслуживания контуров.

## **ДИМОВЫЕ МАГНИТЫ**

### **МЕРЫ ПРЕДОСТОРОЖНОСТИ**

Используемые в приборе FDM неодимовые магниты находятся внутри латунного цилиндра, должным образом загерметизированного во избежание выпадания магнитов.

Тем не менее, магнитный цилиндр может представлять собой потенциальный источник опасности, поэтому следует придерживаться некоторых приведенных ниже мер предосторожности.

### **ВНИМАНИЕ! Электропроводность**

Магниты изготовлены из металла и проводят электрический ток.

### **ВНИМАНИЕ! Кардиостимуляторы**

Магниты могут повлиять на работу имплантированных кардиостимуляторов и дефибрилляторов. Если вы являетесь носителем одного из этих устройств, вам необходимо соблюдать расстояние не менее 30 см от магнитов. Предупредите носителей этих устройств, что нельзя приближаться к магнитам.

### **ВНИМАНИЕ! Магнитное поле**

Магниты создают в пространстве мощное магнитное поле. Они могут спровоцировать повреждение телевизоров, портативных компьютеров, кредитных и дебетовых карт, электронных носителей информации, механических часов, слуховых аппаратов, динамиков и других устройств. Храните магниты вдали от всех приборов и предметов, которым мощное магнитное поле может нанести вред.

### **ВНИМАНИЕ! Отправка самолетом**

Магнитные поля, генерируемые магнитами без подходящей упаковки, могут повлиять на пилотажно-навигационные приборы самолета. При перевозке магнитов на самолете обязательно используйте упаковку с подходящим магнитным экраном.

### **ВНИМАНИЕ! Отправка по почте**

Магнитные поля, генерируемые магнитами без подходящей упаковки, могут создавать помехи системам автоматической сортировки корреспонденции и повредить товар, находящийся в других упаковках. Расположите магниты в центре коробки крупных размеров и заполните остальное пространство упаковочным материалом. При необходимости, используйте металлическую пластину для экранирования магнитного поля.

### **ВНИМАНИЕ! Воздействие на человека**

В соответствии с имеющимися на сегодняшний день научными знаниями, постоянные магнитные поля не оказывают никакого измеряемого, положительного или отрицательного, влияния на человека. Маловероятно, что магнитное поле постоянного магнита может наносить вред здоровью человека, но нельзя полностью исключить этот риск. В целях безопасности старайтесь избегать продолжительного контакта с магнитами.

### **ВНИМАНИЕ! Теплоустойчивость**

Максимальная рабочая температура неодимовых магнитов составляет 80 °С. Большинство неодимовых магнитов безвозвратно теряет часть своей силы притяжения при температуре выше 80 °С. Не используйте магниты в целях, отличных от их прямого назначения.

## **Гарантии**

- Для идентификации изделия на упаковку следует прикрепить этикетку.
- В случае стран-участниц ЕС, действие гарантийных условий регулируется Директивами 1999/44/СЕ и 2011/83/UE. В случае прочих стран, изделие предоставляется на условиях ограниченной гарантии, действующей в течение 12 месяцев с даты покупки, при предъявлении обычного товарного чека. Ответственность компании Atlas Filtri S.r.l. ограничивается исключительно заменой изделия, признанного дефектным, без учета транспортных расходов, работ по установке и прочих затрат на ремонт. Гарантия не распространяется на фильтрующую способность изделия и прочие эксплуатационные характеристики, так как это зависит от качества местной воды.

В случае каких-либо споров и разногласий, компания Atlas Filtri S.r.l. признает исключительную юрисдикцию Суда Падуи в соответствии с законодательством Италии.





Prezado Cliente, agradecemos por ter escolhido este produto Atlas Filtri ® , fabricado na Itália.

O filtro separador de lamas magnético FDM-2 é a solução ideal para resolver os problemas devidos à oxidação e areia, formadas por efeito da corrosão e incrustação durante o funcionamento normal de uma instalação térmica.

O filtro magnético garante proteção contínua da caldeira, retendo todas as impurezas no sistema, impedindo a circulação e evitando, assim, desgaste e danos a outros componentes da instalação (por exemplo, circuladores e trocadores de calor).

### ESPECIFICAÇÕES TÉCNICAS

Corpo: Poliamida PA66 reforçada.

Cartucho filtrante: aço inoxidável AISI 304 L.

O-rings: EPDM.

Tampão de descarga: Latão CW 614 N - 3/4".

Ímã: NdFeB - 4500 Gauss

Porta-ímã: Polipropileno.

Tampão de alívio / carregamento: Latão CW 614 N.

Grampo / forquilha de bloqueio: Aço zincado.

Grau de filtração: 600 µm.

### CONDIÇÕES DE FUNCIONAMENTO

Fluidos compatíveis: Água, água + glicol.

Pressão máx. de funcionamento: 3 bar a 90°C (43 psi a 194°F).

Temperatura de funcionamento: 4÷90°C (39.2÷194°F).

### FUNCIONAMENTO

No filtro FDM-2, o fluido que passa através do elemento filtrante de cartucho entra em contacto com o magneto; o lodo ferroso é mantido graças ao efeito duplo de filtração mecânica (exercida pelo cartucho) e um campo magnético (exercida pelo magneto). O efeito é amplificado ainda mais pela variação da secção: o corpo do filtro possui um diâmetro maior das tubagens, portanto, o fluido passa de forma mais lenta no interior do filtro e as partículas em suspensão podem ser capturadas e retidas com uma maior eficácia. Desta forma, todos os contaminantes magnéticos (resíduos ferrosos) e não-magnéticos (algas, lamas, areia, etc.) presentes na instalação são retidos no corpo do filtro.

### MANUAL DE INSTRUÇÕES PARA O USO

- Utilizar exclusivamente água com qualidade conhecida e usar sempre água com pH entre 6,5 e 9,5.

**AVISO:** para fins diversos daqueles previstos, é obrigatório dispor da permissão técnica do fabricante/revendedor.

### MANUAL DE MONTAGEM E INSTALAÇÃO

FDM-2 deve ser instalado por um técnico qualificado.

**ATENÇÃO:** antes de efetuar qualquer operação de instalação ou manutenção, certificar-se de que o sistema de aquecimento esteja isolado.

Instalar FDM-2 no circuito de retorno, na entrada da caldeira, para o protegê-la de todas as impurezas presentes na planta, especialmente durante a fase de arranque (Esquema A).

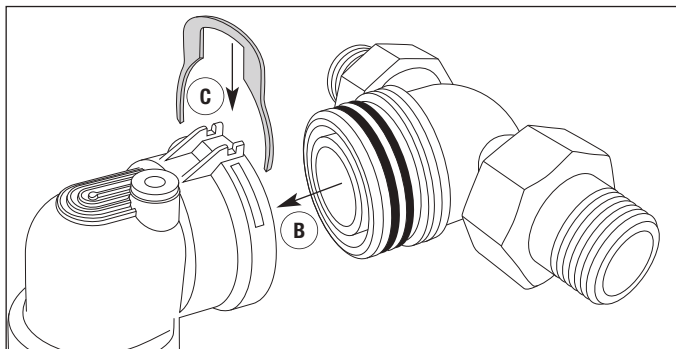
Certificar-se de que seja permitido acesso adequado para efetuar as operações de reparação e manutenção.

### MONTAGEM DA CABEÇA NO ENCAIXE EM T ORIENTÁVEL

- Fazer uma lubrificação adequada dos o-rings de vedação (utilizar exclusivamente lubrificantes de tipo silicónico)

- Inserir completamente no alojamento específico da cabeça o encaixe em T orientável, rodando-o ligeiramente em relação à cabeça (a rotação relativa facilita a inserção) (REF. B)

- Inserir o grampo de fechamento no alojamento da cabeça; assegurar-se de que o grampo seja inserido na respetiva garganta do encaixe em T e garanta o perfeito acoplamento entre cabeça e encaixe em T orientável (REF. C)



- FDM-3 deve ser instalado respeitando-se o sentido de fluxo indicado pela seta apresentada no T de conexão, e com corpo sempre em posição vertical; **o grupo de encaixe rotacional de FDM-3 permite adaptar o filtro a qualquer inclinação das tubagens.**

O grampo metálico especial permite uma rápida desmontagem do filtro.

Na cabeça, FDM-3 é dotado de um tampão roscado que pode ser utilizado tanto para o alívio quanto para o carregamento do sistema com aditivos químicos de proteção/tratamento.

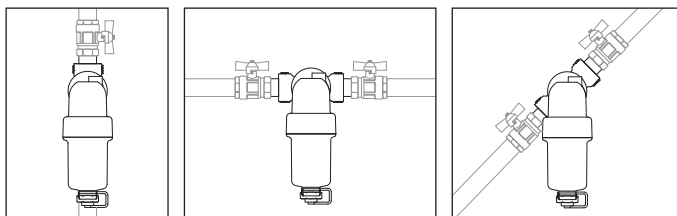
Para a instalação, aconselha-se colocar válvulas de intercetção em ambos os encaixes do filtro.

**ATENÇÃO:** o filtro FDM-2 contém potentes magnetos.

Prestar a máxima atenção durante a instalação e a manutenção.

Não posicionar o núcleo magnético em superfícies ferrosas .

**ATENÇÃO:** Utilizar equipamentos de proteção adequados durante todas as operações de instalação e manutenção.



**ATENÇÃO:** para evitar danos causados por gelo, não instalar em ambientes onde a temperatura possa ser inferior a 0°C.

## AVISOS GERAIS

Certificar-se de que o aparelho não tenha sofrido danos durante o transporte.

**ATENÇÃO:** o fabricante declina qualquer responsabilidade em caso de modificações e erros de conexão hidráulica determinados pela inobservância das instruções indicadas nos manuais de instalação das aparelhagens e das leis e normativas aplicáveis. É proibido o uso da aparelhagem para fins diversos daqueles para os quais foi concebida.

## AVISO DE SEGURANÇA

Ler atentamente o manual de instruções e conservá-lo em local seguro, possivelmente nas proximidades do aparelho para facilitar futuras consultas.

- Não deixar o material utilizado para a embalagem ao alcance das crianças. Eliminar os materiais de acordo com as normas vigentes.
- Em caso de danos, defeitos visíveis ou mau funcionamento, é recomendável não utilizá-lo e não tentar desmontá-lo ou violá-lo. Contactar o revendedor para que efetue a reparação.

Antes da instalação, verificar se o sistema hidráulico foi executado de acordo com a técnica.

Na embalagem, estão contidos os acessórios para a instalação rápida e fácil. Nenhuma ferramenta especial será requisitada, mas a instalação deve ser executada por pessoal qualificado.

- Em caso da pressão superior a 3 bar, deve ser instalado a montante um redutor de pressão.
- Instalar um adequado sistema para evitar golpes de ariete (vaso de expansão, amortecedores, etc.) a jusante do aparelho.
- Use apenas acessórios e peças de reposição originais.

**ATENÇÃO:** em caso de uso inadequado, não em conformidade com as instruções de uso ou violação do aparelho, fabricante não é responsável por danos a pessoas, animais ou bens materiais.

### O fabricante declina todas as responsabilidades nos casos abaixo indicados:

- Uso impróprio.
- Uso contrário às normativas nacionais específicas (alimentação, instalação e manutenção).
- Instalação realizada por pessoal não autorizado.
- Problemas na água de alimentação (alterações de pressão, sobrepressão da rede).
- Temperatura do ambiente de trabalho não idónea.
- Deficiências na manutenção programada.
- Modificações ou intervenções não autorizadas.
- Uso de peças de reposição não originais.
- Inobservância total ou parcial das instruções.

## MANUAL DE MANUTENÇÃO

### LIMPEZA DO CARTUCHO FILTRANTE:

É possível efetuar operações de limpeza periódica do cartucho desaparafusando o copo e o tampão de fechamento com porta-íman. Antes de limpar o filtro FDM-2, recomenda-se desligar a caldeira e deixar o filtro FDM-2 arrefecer até à temperatura ambiente antes de iniciar qualquer intervenção de manutenção para evitar danos e queimaduras.

Fechar a válvula esférica alimentada.

Desaparafusar o tampão de descarga inferior com atenção, extrair o íman e o porta-íman e deixar a água escoar (imagem 1).

**NOTA:** recolher a água que flui do filtro em um contentor com dimensão adequada.

- Quando o fluxo de água for interrompido, desaparafusar o copo.
- Lavar o porta-íman com água para remover completamente as impurezas.
- Controlar a integridade do o-ring; eventualmente, substituí-lo por um novo.
- Remover a tela metálica filtrante e lavá-la para remover quaisquer impurezas retidas na superfície.

Montar novamente o filtro:

- Posicionar o cartucho no respetivo alojamento do copo.
- Aparafusar o copo.
- Inserir o íman no porta-íman.
- Introduzir o porta-íman (com o íman no seu interior) no respetivo alojamento no fundo do copo e aparafusar o tampão de descarga inferior.

Abrir lentamente a válvula de alimentação para controlar se há fugas antes do comissionamento.

**NOTA:** recomenda-se efetuar a manutenção e limpeza pelo menos duas vezes por ano.

Em caso de primeira instalação, efetuar a primeira limpeza depois de um mês.

As operações de manutenção ordinária/extraordinária e os controlos programados garantem, com o decorrer do tempo, a conservação e a eficiência do aparelho.

**ATENÇÃO:** Interromper o funcionamento do sistema antes de efetuar qualquer operação de manutenção.

Qualquer operação realizada no aparelho deve ser efetuada somente depois de ler as prescrições de segurança descritas neste manual.

**ATENÇÃO:** o comprador está autorizado para intervir no aparelho apenas para limpar o elemento filtrante

**NOTA:** as condições especiais de uso (tipo de água, pressão de funcionamento, etc.) podem tornar necessárias frequentes operações de manutenção.

### **DESMONTAGEM DA CABEÇA DO ENCAIXE EM T ORIENTÁVEL**

- Inserir uma chave de parafusos de ponta chata na reentrância indicada (imagem 2) e levantar delicadamente o grampo de fechamento na posição e extraí-lo da cabeça
- Separar a cabeça do FDM-3 do encaixe em T orientável, rodando-o em relação à cabeça (a rotação relativa facilita a extração do encaixe em T que é dotado de o-rings de vedação)

### **MONTAGEM DA CABEÇA NO ENCAIXE EM T ORIENTÁVEL**

- Fazer uma lubrificação adequada dos o-rings de vedação (utilizar exclusivamente lubrificantes de tipo silicónico)
- Inserir completamente no alojamento específico da cabeça o encaixe em T orientável, rodando-o levemente em relação à cabeça (a rotação relativa facilita a inserção) (REF. B)
- Inserir o grampo de fechamento no alojamento da cabeça; assegurar-se de que o grampo seja inserido na respetiva garganta do encaixe em T e garanta o perfeito acoplamento entre cabeça e encaixe em T orientável (REF. C)

### **ALÍVIO - CARREGAMENTO DE ADITIVOS QUÍMICOS**

Na cabeça, FDM-3 é dotado de um tampão roscado que pode ser utilizado tanto para o alívio quanto para o carregamento do sistema com aditivos químicos de proteção/tratamento.

### **ÍMANES DE NEODÍMIO**

#### **AVISOS PARA UM USO APROPRIADO**

Os ímanes de Neodímio utilizados no aparelho FDM são acondicionados dentro de um cilindro de latão, devidamente selado para impedir a saída dos ímanes.

No entanto, o cilindro magnético no seu conjunto pode representar uma potencial fonte de perigo e, por isso, devem ser respeitadas algumas advertências, apresentadas a seguir.

#### **ATENÇÃO: Condutividade elétrica**

O ímanes são de metal e conduzem energia elétrica.

#### **ATENÇÃO: Pacemaker**

Os ímanes podem afetar o funcionamento dos pacemakers e dos desfibriladores implantados. Os portadores de um desses dispositivos devem manter uma distância de segurança dos ímanes de pelo menos 30 cm. Os portadores desses dispositivos devem ser avisados para não se aproximarem dos ímanes.

#### **ATENÇÃO: Campo magnético**

Os ímanes geram um campo magnético extenso e potente. Podem danificar televisores e computadores portáteis, cartões de crédito e de banco, suportes informáticos, relógios mecânicos, aparelhos acústicos, alto-falantes e outros dispositivos. Manter os ímanes longe de todos os aparelhos e objetos que podem ser danificados pelos campos magnéticos intensos.

#### **ATENÇÃO: Transporte aéreo**

Os campos magnéticos gerados pelos ímanes não embalados adequadamente podem afetar os dispositivos de navegação dos aviões. Expedir os ímanes somente por transporte aéreo dentro de uma embalagem dotada de uma suficiente blindagem magnética.

#### **ATENÇÃO: Expedição postal**

Os campos magnéticos gerados pelos ímanes não embalados adequadamente podem causar interferências nos sistemas de triagem automática e danificar mercadorias que se encontram em outros pacotes. Utilizar uma caixa de amplas dimensões e colocar os ímanes no centro do pacote envolvendo-os com material de embalagem. Se necessário, utilizar chapa metálica para blindar o campo magnético.

#### **ATENÇÃO: Efeito sobre as pessoas**

Conforme os conhecimentos atuais, os campos magnéticos dos ímanes permanentes não têm nenhum efeito mensurável, positivo ou negativo, sobre as pessoas. É improvável que o campo magnético de um íman permanente constitua um dano à saúde, mas esse risco não pode ser completamente excluído. Por segurança, evitar o contacto prolongado com os ímanes.

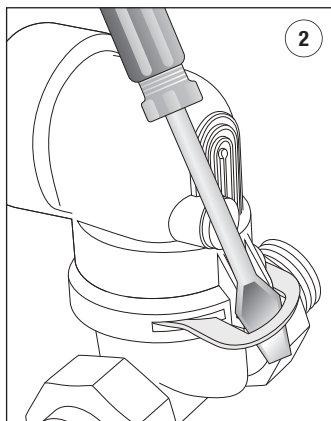
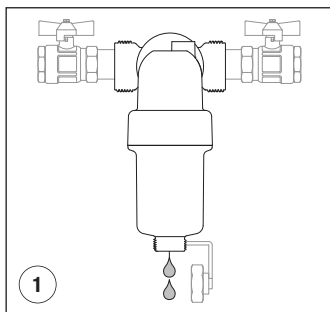
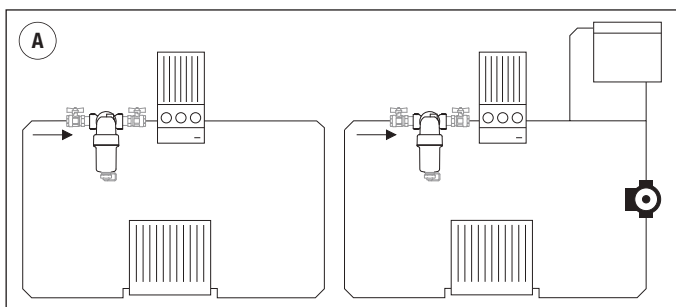
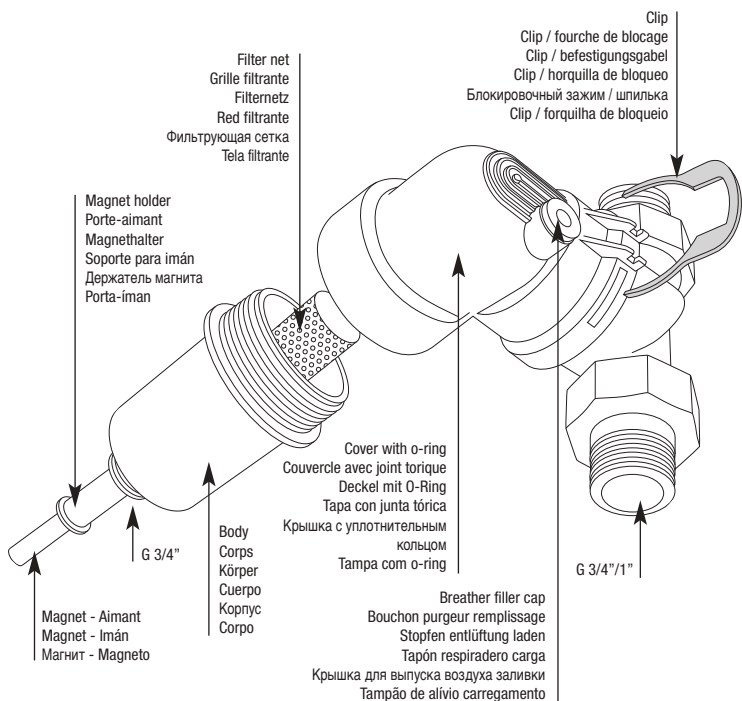
#### **ATENÇÃO: Resistência ao calor**

Os ímanes de neodímio têm uma temperatura máxima de funcionamento de 80 °C. A maior parte dos ímanes de neodímio perde de modo permanente uma parte da própria força de atração numa temperatura superior a 80 °C. Não utilizar os ímanes para aplicações diferentes da aplicação prevista.

### **Garantia**

- Mantenha a etiqueta na embalagem para identificar o produto.
- Para os países membros da UE, as condições de garantia são aplicadas de acordo com a Diretiva 1999/44 /CE e 2011/83 /UE. Para os países não pertencentes à Comunidade Europeia, o produto é entregue com uma garantia limitada por 12 meses a partir da data de compra, comprovada por um recibo. A responsabilidade da Atlas Filtri S.r.l. é limitada apenas à substituição do produto com defeito comprovado, excluindo transporte, mão-de-obra de instalação ou outros custos de reparação. Não há garantia para a filtração ou qualquer outro tipo de desempenho, que pode variar de acordo com as condições locais da água.

Para qualquer controvérsia, a Atlas Filtri S.r.l. designa o Tribunal de Pádua como órgão competente, com a aplicação das Regulamentações e Leis Italianas.



AB9210113 - R01-07/17 - Subject to change without notice



Headquarter: via Pierobon, 32 | Production site: via del Santo, 227 | 35010 LIMENA (Padova) - ITALY  
 Tel. +39.049.769055 | Fax +39.049.769994 | www.atlasfiltri.com