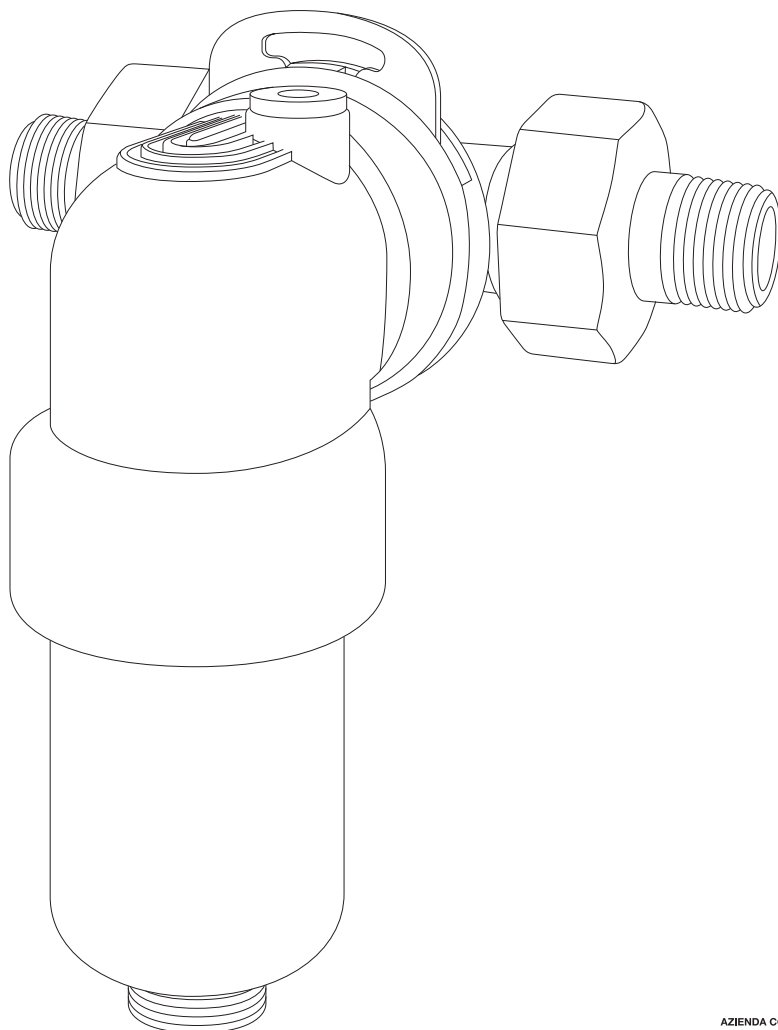


FDM-3

Filtro Defangatore Magnetico

MANUALE DI INSTALLAZIONE, USO E MANUTENZIONE



FDM-3

Filtro Defangatore Magnetico

Gentile Cliente, grazie per avere scelto questo prodotto Atlas Filtri®, fabbricato in Italia.

Dichiarazione Finalità Specifiche cui l'apparecchio è destinato

Il filtro defangatore magnetico FDM-3 di Atlas Filtri Italia è la soluzione ottimale per risolvere problemi impiantistici dovuti a inquinamento da particelle (specialmente ruggine e sabbia) che si formano per effetto della corrosione e delle incrostazioni durante il normale funzionamento di un impianto termico.

Il filtro magnetico garantisce una continua protezione della caldaia, in quanto trattiene tutte le impurità presenti nell'impianto e ne impedisce la circolazione, evitando così l'usura e il danneggiamento degli altri componenti dell'impianto (ad esempio circolatori e scambiatori di calore).

FDM-3 rimuove le particelle magnetiche e non magnetiche che possono causare danni al circuito chiuso soprattutto durante il primo giorno di esercizio; in seguito, il continuo passaggio del fluido attraverso il filtro durante il normale funzionamento porta gradualmente alla completa rimozione di tutte le particelle.

FDM-3 va installato sul circuito di ritorno, in ingresso della caldaia dopo l'ultimo radiatore; grazie alle dimensioni compatte, può essere facilmente installato sotto-caldaia negli impianti a uso domestico; FDM-3 è destinato esclusivamente agli impianti di riscaldamento per uso domestico, in caso di altre applicazioni, consultare sempre il produttore prima dell'installazione.

SPECIFICHE TECNICHE

Corpo: Poliammide PA66 rinforzata.

Cartuccia filtrante: acciaio inox AISI 304 L.

O-rings: EPDM.

Tappo scarico: Ottone CW 614 N - 3/4".

Magnete: NdFeB - 4500 Gauss

Portamagnete: Polipropilene.

Tappo sfiato / caricamento: Ottone CW 614 N.

Clip / forcilla bloccaggio: Acciaio zincato.

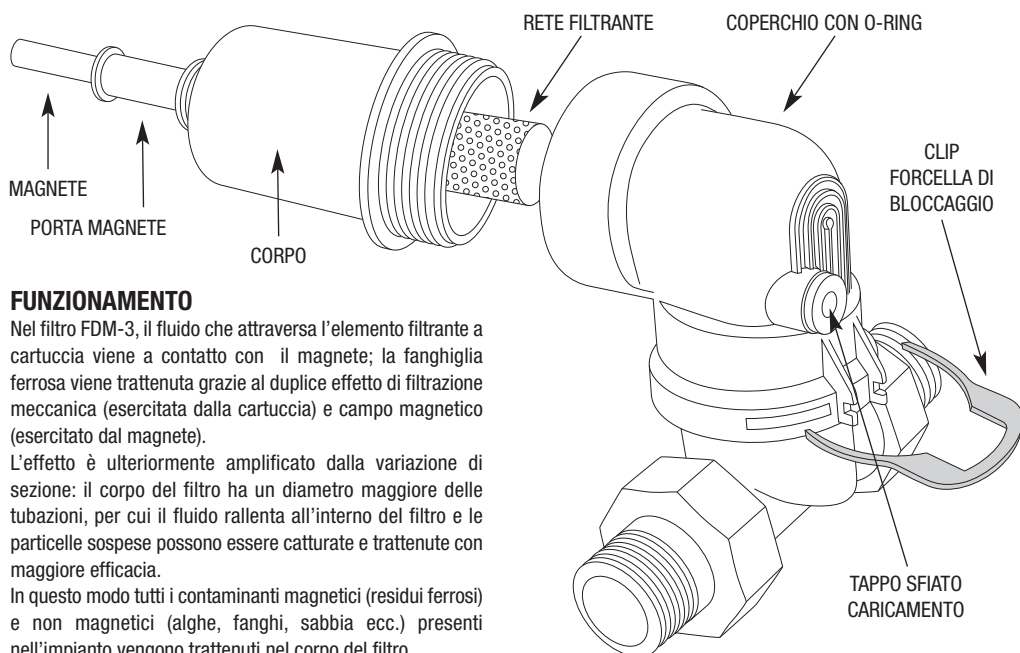
CONDIZIONI DI ESERCIZIO

Fluidi compatibili: Acqua, acqua + glicole.

Pressione max. esercizio: 3 bar a 90°C.

Temperatura di lavoro: 4÷90°C.

Grado di filtrazione: 600 µm.



FUNZIONAMENTO

Nel filtro FDM-3, il fluido che attraversa l'elemento filtrante a cartuccia viene a contatto con il magnete; la fanghiglia ferrosa viene trattenuta grazie al duplice effetto di filtrazione meccanica (esercitata dalla cartuccia) e campo magnetico (esercitato dal magnete).

L'effetto è ulteriormente amplificato dalla variazione di sezione: il corpo del filtro ha un diametro maggiore delle tubazioni, per cui il fluido rallenta all'interno del filtro e le particelle sospese possono essere catturate e trattenute con maggiore efficacia.

In questo modo tutti i contaminanti magnetici (residui ferrosi) e non magnetici (alghe, fanghi, sabbia ecc.) presenti nell'impianto vengono trattenuti nel corpo del filtro.

MANUALE DI ISTRUZIONI PER L'USO

- Utilizzare esclusivamente per trattare acqua di rete di qualità conosciuta, e comunque usare solo per acqua con pH compreso fra 6,5 e 9,5.
- Non usare per aria e gas compressi.

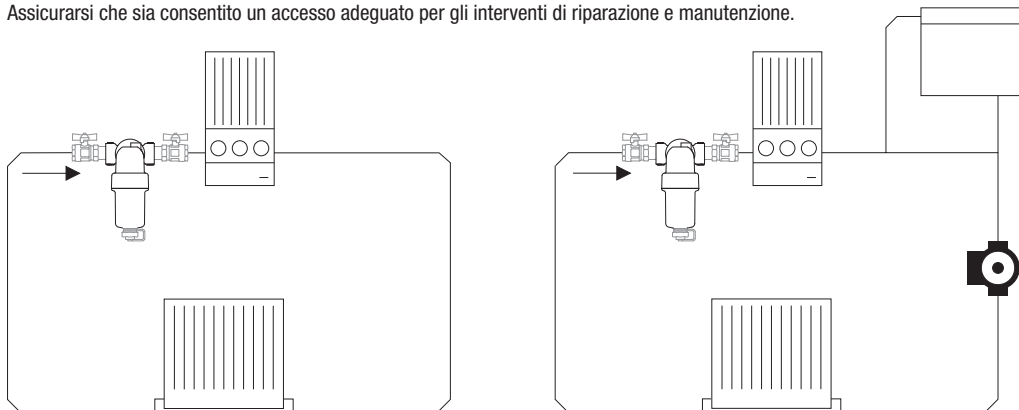
AVVERTENZA: per usi diversi da quelli previsti è obbligatorio il consenso tecnico del produttore/rivenditore.

MANUALE DI MONTAGGIO ED INSTALLAZIONE

FDM-3 dev'essere installato da un tecnico qualificato.

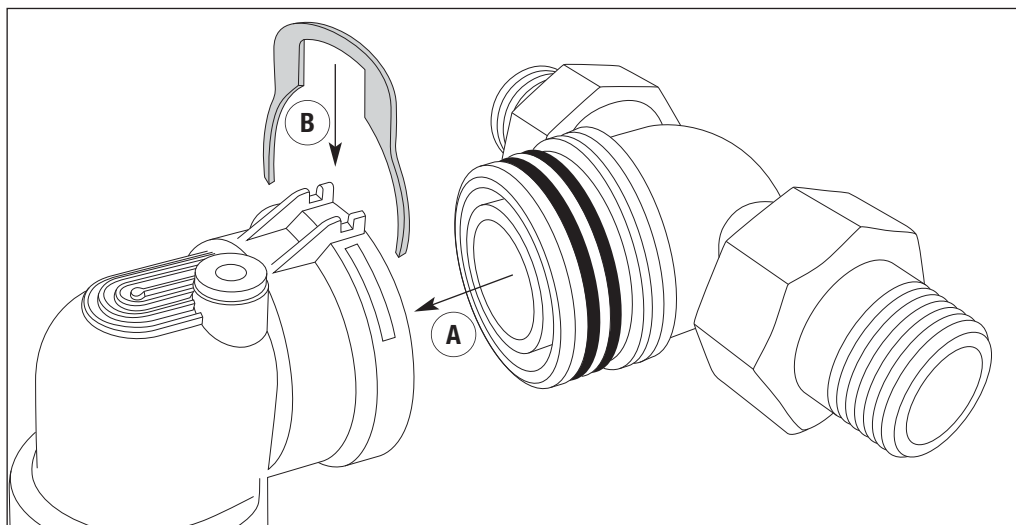
ATTENZIONE: prima di eseguire qualsiasi operazione di installazione o manutenzione, assicurarsi che l'impianto di riscaldamento sia isolato. E' consigliato installare FDM-3 sul circuito di ritorno, in ingresso della caldaia, per proteggerla da tutte le impurità presenti nell'impianto, soprattutto nella fase di avviamento.

Assicurarsi che sia consentito un accesso adeguato per gli interventi di riparazione e manutenzione.



MONTAGGIO TESTATA SULL'ATTACCO A T ORIENTABILE

- Provvedere ad un'adeguata lubrificazione degli o-rings di tenuta (utilizzare esclusivamente lubrificanti di tipo silconico)
- Inserire completamente nell'apposito alloggiamento della testata l'attacco a T orientabile, ruotando leggermente quest'ultimo rispetto alla testata (la rotazione relativa facilita l'inserimento) (RIF. A)
- Inserire la clip di chiusura nell'alloggiamento della testata; assicurarsi che la clip sia inserita nell'apposita gola dell'attacco a T e garantisca il perfetto accoppiamento fra testata e attacco a T orientabile (RIF. B)

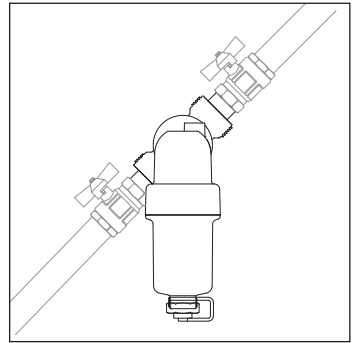
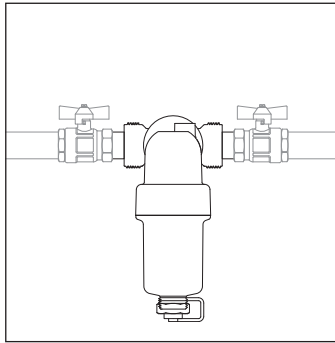
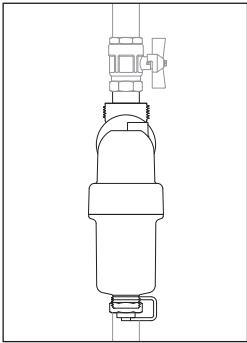


- FDM-3 va installato rispettando il senso di flusso indicato dalla freccia riportata sul tee di raccordo, e con corpo sempre in posizione verticale; **il gruppo di attacco rotazionale di FDM-3 consente di adattare il filtro a qualsiasi inclinazione delle tubazioni.**

La speciale clip metallica consente un rapido smontaggio del filtro.

Sulla testata, FDM-3 è dotato di un tappo filettato, che può essere utilizzato sia per lo sfiato che per il caricamento dell'impianto con additivi chimici di protezione/cura.

Per l'installazione si consiglia di prevedere su entrambi gli attacchi del filtro valvole di intercettazione.



ATTENZIONE: il filtro FDM-3 contiene potenti magneti.

Prestare sempre la massima attenzione durante l'installazione e gli interventi di manutenzione.

Non posizionare il nucleo magnetico su superfici ferrose.

ATTENZIONE: utilizzare adeguati dispositivi di protezione durante tutte le operazioni di installazione e di manutenzione.

ATTENZIONE: per evitare danni dovuti al gelo, evitare l'installazione in luoghi in cui le temperature possono scendere al di sotto di 0°C.

AVVERTENZE GENERALI

Assicurarsi che l'apparecchio non abbia subito danneggiamenti durante il trasporto.

ATTENZIONE: il costruttore declina ogni responsabilità in caso di modifiche ed errori di collegamento idraulico, determinati dall'inosservanza delle istruzioni riportate sui manuali di installazione delle apparecchiature e delle leggi e normative applicabili.

E' vietato l'utilizzo dell'apparecchiatura per scopi diversi da quelli previsti.

AVVERTENZE DI SICUREZZA

Leggere attentamente il manuale di istruzioni e conservarlo con cura in luogo asciutto e protetto; custodirlo in prossimità dell'apparecchio in modo da poterlo consultare all'occorrenza.

- Non lasciare il materiale utilizzato per l'imballo alla portata dei bambini. E' consigliabile conservare l'imballo per un futuro riutilizzo; in caso contrario smaltire i materiali secondo le normative vigenti in materia.
- Se l'apparecchio risulta danneggiato o presenta difetti visibili o anomalie di funzionamento, si raccomanda di non utilizzarlo e di non tentare di smontarlo o di manometterlo. Rivolgersi direttamente al rivenditore per la riparazione.

Prima dell'installazione verificare che l'impianto idraulico sia eseguito secondo le regole dell'arte.

Nella confezione sono contenuti tutti gli accessori per una rapida e facile installazione.

Non sono richiesti particolari attrezzi, tuttavia l'installazione deve essere eseguita da personale qualificato in grado di rilasciare regolare dichiarazione di conformità secondo quanto previsto dal D.M 37 del 22 Gennaio 2008 relativo al riordino delle disposizioni in materia di installazione degli impianti all'interno degli edifici.

- In caso di pressione di lavoro superiore a 8 bar deve essere installato a monte un riduttore di pressione.
- Non esporre l'apparecchio a "colpi d'ariete" (picchi istantanei di pressione, di solito causati da apertura/chiusura di valvole a chiusura rapida); in caso di possibili manifestazioni di "colpo d'ariete", installare un idoneo sistema anti-colpo d'ariete (vaso d'espansione, ammortizzatori, ecc.) a valle dell'apparecchio.
- Utilizzare solo accessori originali.

ATTENZIONE: in caso di utilizzo non appropriato, non conforme alle istruzioni d'uso, o di manomissione dell'apparecchio, il costruttore non è responsabile per eventuali danni a persone, animali o cose.

Il costruttore si esime da ogni responsabilità nei casi specifici contemplati in seguito:

- Uso improprio dell'apparecchio.
- Uso contrario alle normative nazionali specifiche (alimentazioni, installazione e manutenzione).
- Installazione eseguita da personale non autorizzato.
- Problemi sull'acqua di alimento (sbalzi di pressione, sovrappressioni rete).
- Temperatura dell'ambiente di funzionamento non idonea.
- Carenze nella manutenzione prevista.
- Modifiche o interventi non autorizzati.
- Utilizzo di ricambi non originali.
- Inosservanza totale o parziale delle istruzioni.

IMBALLAGGIO

L'apparecchio viene spedito in una scatola di cartone.

Una volta rimosso l'imballo, verificare che l'apparecchio non abbia subito danneggiamenti durante il trasporto.

Il costruttore ricorda che la garanzia non ricopre danni derivanti dal trasporto o dalle fasi di carico e movimentazione.

Non lasciare incustoditi i materiali di imballo in quanto potenziali fonti di pericolo; provvedere eventualmente allo smaltimento secondo le disposizioni vigenti in materia.

MANUALE DI MANUTENZIONE

PULIZIA DELLA CARTUCCIA FILTRANTE:

E' possibile effettuare operazioni di pulizia periodica della cartuccia svitando il bicchiere e il tappo di chiusura con porta-magnete.

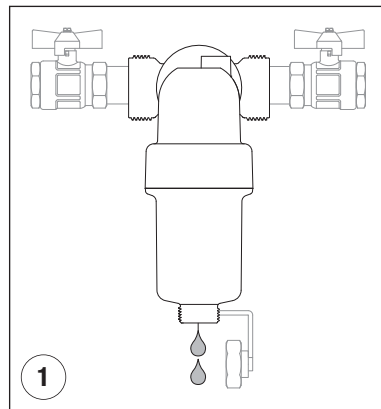
Prima di pulire il filtro FDM-3, si raccomanda che la caldaia sia spenta e che il filtro FDM-3 venga lasciato raffreddare a temperatura ambiente prima di iniziare qualsiasi intervento di manutenzione, per evitare danni e scottature.

Chiudere la valvola a sfera in alimento.

Svitare con attenzione il tappo di scarico inferiore, estrarre il magnete e il portamagnete e far defluire l'acqua (immagine 1).

NOTA: raccogliere l'acqua che defluisce dal filtro in un contenitore di dimensioni adeguate.

- Una volta che il flusso di acqua si è interrotto, svitare il bicchiere.
- Lavare il porta-magnete con acqua per rimuovere completamente le impurità
- Controllare che l'o-ring di tenuta sia integro; eventualmente sostituirlo con uno nuovo.
- Rimuovere la rete metallica filtrante e lavarla per rimuovere eventuali impurità trattenute sulla superficie.



Rimontare il filtro:

- Posizionare la cartuccia nell'apposito alloggiamento del bicchiere.
- Avvitare il bicchiere.
- Inserire il magnete nel porta-magnete.
- Infilare il porta-magnete (con magnete all'interno) nell'apposito alloggiamento sul fondo del bicchiere e avvitare il tappo di scarico inferiore.

Aprire lentamente la valvola di alimentazione per verificare la presenza di perdite prima della messa in servizio.

NOTA: si consiglia di effettuare l'operazione di manutenzione e pulizia almeno due volte l'anno.

In caso di prima installazione effettuare la prima pulizia dopo un mese.

Accurate manutenzioni ordinarie/straordinarie e regolari controlli programmati garantiscono nel tempo la conservazione e l'efficienza dell'apparecchio.

ATTENZIONE: tutte le operazioni di manutenzione, sia ordinarie che straordinarie, dovranno essere effettuate ad apparecchio escluso idraulicamente.

Qualsiasi operazione sull'apparecchio dovrà essere eseguita solo dopo aver letto le prescrizioni di sicurezza elencate in questo manuale.

ATTENZIONE: l'acquirente è autorizzato ad intervenire sull'apparecchio solo per la pulizia dell'elemento filtrante.

Per quanto riguarda gli interventi non descritti o straordinari, essi possono essere eseguiti solo da un centro di assistenza tecnica specializzato.

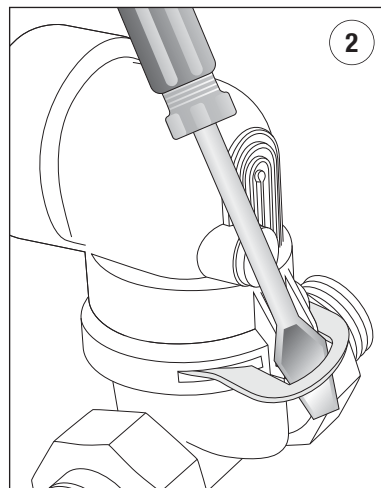
NOTA: particolari condizioni di utilizzo (tipo di acqua, pressione di esercizio, ecc) possono rendere necessarie manutenzioni più ravvicinate e frequenti.

SMONTAGGIO TESTATA DALL'ATTACCO A T ORIENTABILE

- Inserendo un cacciavite a lama piatta nella rientranza indicata (immagine 2), sollevare delicatamente la clip di chiusura nella posizione e sfilarla dalla testata
- Separare la testata dell' FDM-3 dall'attacco a T orientabile, ruotando leggermente quest'ultimo rispetto alla testata (la rotazione relativa facilita l'estrazione dell'attacco a T che è dotato di o-rings di tenuta)

MONTAGGIO TESTATA SULL'ATTACCO A T ORIENTABILE

- Provvedere ad un'adeguata lubrificazione degli o-rings di tenuta (utilizzare esclusivamente lubrificanti di tipo siliconico)
- Inserire completamente nell'apposito alloggiamento della testata l'attacco a T orientabile, ruotando leggermente quest'ultimo rispetto alla testata (la rotazione relativa facilita l'inserimento)
- Inserire la clip di chiusura nell'alloggiamento della testata; assicurarsi che la clip sia inserita nell'apposita gola dell'attacco a T e garantisca il perfetto accoppiamento fra testata e attacco a T orientabile



SFIATO - CARICAMENTO DI ADDITIVI CHIMICI

Sulla testata, FDM-3 è dotato di un tappo filettato, che può essere utilizzato sia per lo sfiato che per il caricamento dell'impianto con additivi chimici di protezione/cura.

GARANZIE

Conservare l'etichetta della scatola per identificare il prodotto. I termini di garanzia applicati sono quelli contenuti nella Direttiva CEE 85/374 per i paesi UE. Per i paesi extra UE il prodotto è coperto da garanzia limitata per 12 mesi dalla data dell'acquisto provato da regolare scontrino. Richieste di risarcimento devono essere fatte per scritto al punto vendita - o ad Atlas Filtri Italia srl, Via Garibaldi, 24 - 35010 Albignasego, Italia. Il danneggiato deve: indicare il prodotto, il luogo, la data di acquisto; offrire il prodotto in visione; provare il nesso causale tra difetto e danno. Per qualsiasi controversia il produttore elegge come Foro competente il Tribunale di Padova, Italia, con applicazione della normativa italiana.

Spazio per l'annotazione delle manutenzioni:

DATA: _____ TIPO DI INTERVENTO: _____

DATA: _____ TIPO DI INTERVENTO: _____

DATA: _____ TIPO DI INTERVENTO: _____

DATA: _____ TIPO DI INTERVENTO: _____

Codice - Matricola



Prodotto e distribuito in Italia da Atlas Filtri Italia srl
Via Garibaldi 24 - 35020 Albignasego (PD) - tel 049 862 91 33 - fax 049 862 59 88 - info@atlasfiltritalia.it
www.atlasfiltritalia.it