

# KIT AUTO

## MANUALE DI INSTALLAZIONE, USO E MANUTENZIONE



Gentile Cliente, ci congratuliamo con Lei per aver scelto questo prodotto di ATLAS FILTRI fabbricato in Italia. Legga e conservi con attenzione questo documento che La aiuterà ad apprezzare e ad impiegare al meglio tutti i nostri prodotti. Continui a preferirci, ma faccia molta attenzione alle imitazioni.

KIT AUTO è applicabile alla serie di filtri autopulenti HYDRA e alla serie di filtri con scarico PLUS S 3P BX e CX, DP S e DP S DS, K PLUS S 3P e K DP S.

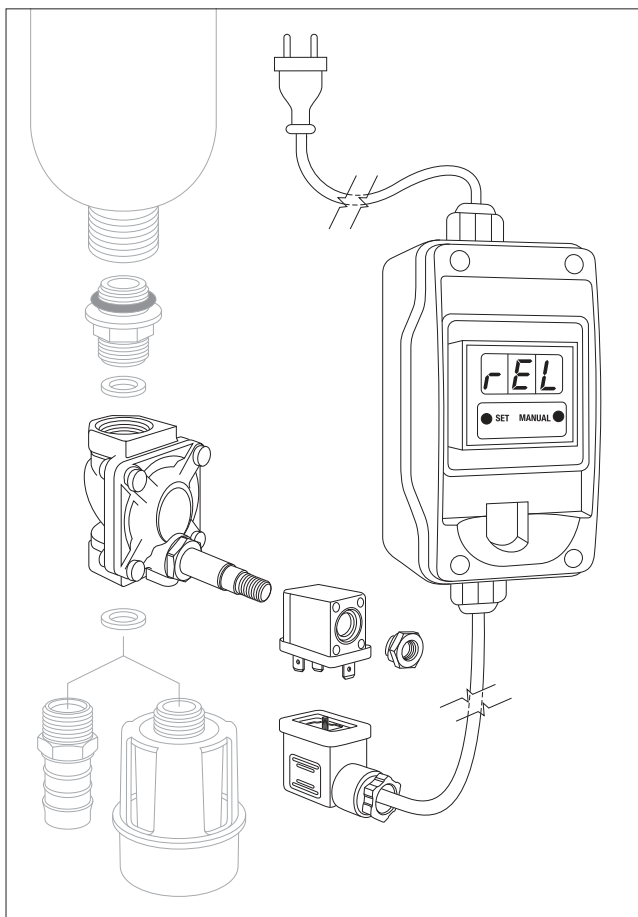
### COLLEGAMENTO DELL'ELETTROVALVOLA

- Avvitare il nipplo con o-ring sul fondo del bicchiere.
- Avvitare l'elettrovalvola facendo attenzione che la freccia di direzione del flusso sia verso il basso.
- Avvitare l'imbutto di scarico o il portagomma all'elettrovalvola.
- Collegare il connettore del programmatore nell'apposita sede dell'elettrovalvola.

All'avvio il timer mostra "rEL" seguito dal numero di versione (100), dopodiché il sistema entra nella "modalità di lavoro" indicata dalle linee scorrevoli circolarmente nello schermo.

### 1 Modalità di programmazione dell'intervallo (in ore) fra lavaggi successivi

Dallo schermo "modalità di lavoro", premere il tasto SET, comparirà la lettera H seguita da un numero che indica l'intervallo di apertura dell'elettrovalvola; premere successivamente il tasto MANUAL per variare il numero utilizzando i tasti SET per diminuire ed il tasto MANUAL per aumentare l'intervallo da un minimo di 2 ore ad un massimo di 99 ore. Per confermare l'intervallo prescelto non premere alcun bottone per almeno 3 secondi. Per tornare nella schermata "modalità di lavoro" non premere alcun pulsante per 10 secondi.



Manufacturer's identification: ATLAS FILTRI s.r.l.

Headquarter: via PieroBon, 32 | Production site: via del Santo, 227  
I-35010 Limena, Italy - Tel. +39.049.76.90.55 Fax +39.049.76.99.94

[www.atlasfiltri.com](http://www.atlasfiltri.com)



COMPANY WITH  
MANAGEMENT SYSTEM  
CERTIFIED BY DNV GL  
= ISO 9001 =  
= ISO 14001 =  
= OHSAS 18001 =

## 2 Modalità di programmazione della durata (in secondi) del controlavaggio (apertura valvola di scarico)

Dallo schermo “modalità di lavoro”, premere per 2 volte consecutive il tasto SET, comparirà il simbolo “ seguito da un numero che indica la durata dello scarico premere successivamente il tasto MANUAL per variare il numero utilizzando i tasti SET per diminuire ed il tasto MANUAL per aumentare la durata da un minimo di 5 secondi ad un massimo di 99 secondi. Per confermare l’intervallo prescelto non premere alcun bottone per almeno 3 secondi. Per tornare nella schermata “modalità di lavoro” non premere alcun pulsante per 10 secondi.

## 3 Apertura Manuale della valvola di scarico

Dallo schermo “modalità di lavoro”, premere il tasto MANUAL, la valvola si aprirà per il tempo impostato al punto 2. Quando la valvola è aperta sullo schermo appare la scritta “FLH”. Alla chiusura della valvola sul display compare la scritta “Att” per 60 secondi, durante il quale l’apertura manuale non può essere azionata. Al termine dei 60 secondi il programmatore ritorna automaticamente in “modalità di lavoro”.

## AVVERTENZE

L’adattatore del tipo a spina, deve essere inserito in una presa standard, munita di contatto a terra e protetta da interruttore differenziale salvavita. Verificare che l’adattatore sia ben inserito nella presa e situato in zona protetta, al riparo da contatti accidentali, schizzi d’acqua, umidità e fonti di calore.

**ATTENZIONE:** il settaggio del programmatore deve essere eseguito con mani asciutte e con appropriati utensili.

## VERIFICHE IDRAULICHE E MESSA IN FUNZIONE

Completate le operazioni di installazione e di collegamento dello scarico del filtro, eseguire le seguenti procedure:

- verificare che non ci siano perdite idrauliche, aprendo in modo graduale l’acqua di entrata al filtro;
- verificare che il sistema sia correttamente posizionato in modo da agevolare le operazioni di ordinaria manutenzione;
- verificare la presenza dei rubinetti preleva campione prima e dopo l’apparecchio;
- verificare che la tubazione di scarico sia stabilmente fissata e non possa fuoriuscirne acqua durante l’operazione di pulizia del filtro;
- verificare la necessità, la presenza e l’efficienza di eventuali dispositivi antiallagamento;
- verificare la presenza di uno scarico di dimensioni adeguate e verificarne periodicamente lo stato di intasamento;
- verificare la corrispondenza dell’impianto ad eventuali norme o raccomandazioni locali;
- riempire il filtro in modo graduale fino a circa 3/4 del riempimento e quindi sfiatare l’aria presente nel filtro.

PROBLEMA	CAUSE	RIMEDI
Trafilamento acqua tra bicchiere ed elettrovalvola	- O-ring di tenuta del nipplo rovinato.	- sostituire o-ring.
Trafilamento acqua allo scarico	- persistenza di incrostazioni nel corpo dell’elettrovalvola.	- fare uno o più lavaggi manuali.
Dopo l’allacciamento alla rete elettrica il display non si accende	- la spina di presa corrente non è inserita correttamente; - il quadro di programmazione si è guastato.	- controllare se l’inserimento è corretto; - contattare il rivenditore.



### DICHIARAZIONE DI CONFORMITÀ

Indirizzo costruttore: ATLAS FILTRI s.r.l. - Via del Santo, 227 - 35010 Limena (PD) - ITALIA

KIT AUTO viene costruito in conformità alle seguenti direttive Europee:

DM 25/2012 - Disposizioni tecniche concernenti apparecchiature finalizzate al trattamento dell’acqua destinata al consumo umano.

N° 2004/108/CE - Compatibilità elettromagnetica.

N° 2006/95/CE - Direttiva di bassa tensione.

UNI EN 1717 - Protezione dall’inquinamento dell’acqua potabile negli impianti idraulici e requisiti generali atti a prevenire l’inquinamento da reflusso.

In particolare sono state applicate le norme armonizzate:

EN 50081-1, EN 55014, EN 60800-2, EN 61000-4-4, EN 61000-3-2, EN 61000-3-3, EN 55104, EN 60204-1.

# KIT AUTO

## INSTALLATION, USE AND MAINTENANCE MANUAL

Dear Customer, congratulations on choosing this Made in Italy ATLAS FILTRI product.

Please carefully read and keep this document that will help you best enjoy and use all our products. Continue to prefer us and beware of imitations.

KIT AUTO is suitable to the HYDRA self cleaning filters series and to the filters series with discharge system PLUS S 3P BX and CX, DP S and DP S DS, K PLUS S 3P and K DP S.

### SOLENOID VALVE CONNECTIONS

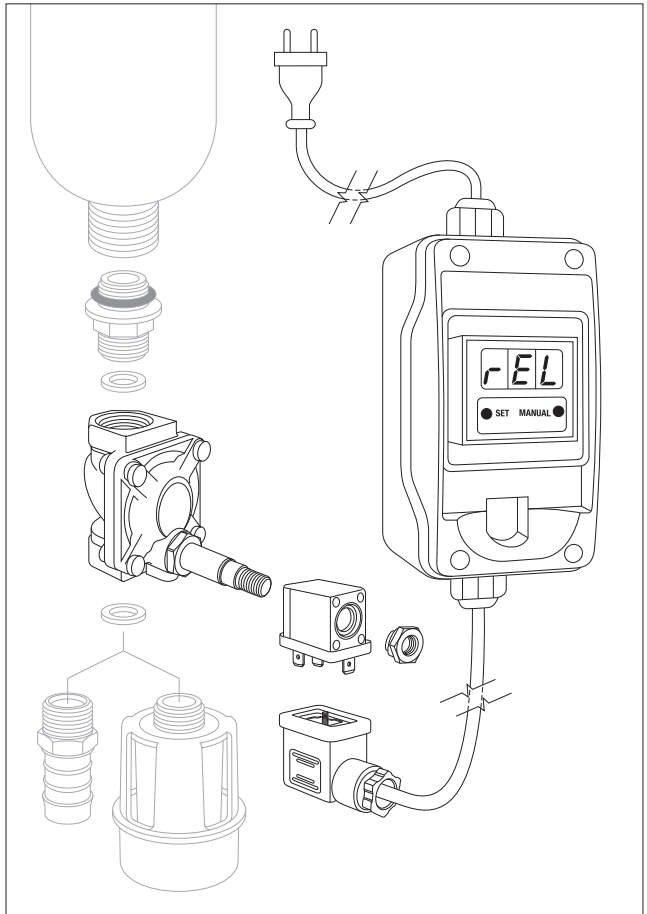
- Screw in the nipple with O-ring on the bottom of the cup.
- Screw in the solenoid valve, being careful that the flow direction arrow faces down.
- Screw the drain funnel or hose fitting onto the solenoid valve.
- Connect the programmer connector to the specific solenoid valve housing.

At the start the timer shows "rEL" followed by the version number (100), then the timer goes into "Working Mode" indicated by the flowing lines in a circle on the display.

### 1 Programming mode of the interval between two successive washes(in hours):

From "Working Mode" press the button SET, the display shows the symbol H followed by a number that indicates the interval between two washes. Then press the MANUAL button to modify the number using the SET button to decrease and the MANUAL button to increase the interval from a minimum of 2 hours and a maximum of 99 hours. To confirm the currently selected interval do not touch any button for at least 3 seconds.

To come back into "Working Mode" do not touch any button for at least 10 seconds.



**Manufacturer's identification: ATLAS FILTRI s.r.l.**

Headquarter: via PieroBon, 32 | Production site: via del Santo, 227  
I-35010 Limena, Italy - Tel. +39.049.76.90.55 Fax +39.049.76.99.94  
[www.atlasfiltri.com](http://www.atlasfiltri.com)



COMPANY WITH  
MANAGEMENT SYSTEM  
CERTIFIED BY DNV GL  
= ISO 9001 =  
= ISO 14001 =  
= OHSAS 18001 =

## 2 Programming mode of the duration (in seconds) of the backwash (exhaust valve opening):

From “Working Mode” press for two consecutive times the button SET, the display shows the symbol “ ” followed by a number that indicate the duration of exhaust valve opening. Then press the MANUAL button to modify the number using the SET button to decrease and the MANUAL button to increase the interval from a minimum of 2 seconds and a maximum of 99 seconds. To confirm the currently selected interval do not touch any button for at least 3 seconds.

To come back into “Working Mode” do not touch any button for at least 10 seconds.

## 3 Manual opening of the exhaust valve

From “Working Mode”, press the button MANUAL, the valve opens for the time set in step 2. When the valve is open on the screen appears “FLH”. After the valve closing the display shows “ATT” for 60 seconds, during this time the manual opening can not be operated. At the end of the 60 seconds the device comes back on “Working Mode”.

### WARNINGS

The pin type adapter must be inserted in a standard socket, equipped with ground contact and protected by a circuit breaker. Make sure the adapter is firmly inserted in the socket and located in a protected area, away from accidental contacts, water sprays, humidity and heat sources.

**WARNING:** the programmer must be set with dry hands and appropriate tools.

### HYDRAULIC CHECKS AND START-UP

Proceed as follows after filter drain installation and connection:

- Make sure there are no water leaks by gradually opening water supply to the filter;
- Make sure the system is correctly positioned to facilitate routine maintenance operations;
- Make sure sampling faucets are installed before and after the device;
- Make sure the drain pipe is firmly secured and that no water leaks during filter cleaning;
- Check whether any flood protection devices are needed, installed and efficient;
- Check whether an adequately dimensioned drain is installed and periodically check for clogs;
- Check system correspondence with any local standards or recommendations;
- Gradually fill the filter 3/4 full and release air in the filter.

PROBLEM	CAUSE	SOLUTIONS
Water leaks between the cup and solenoid valve	- nipple o-ring worn.	- replace the o-ring.
Water leaks at drain	- build-up in the solenoid valve body.	- manual clean once or several times.
After the connecting to power supply the display does not turn on.	- the plug is not fully inserted; - the programming panel is broken.	- check if correctly inserted; - contact the dealer.



#### DECLARATION OF COMPLIANCE

Manufacturer's address: ATLAS FILTRI srl - Via del Santo 227, 35010 Limena (PD) - ITALY

HYDRA AUTO filters are constructed in accordance with the following European directives:

N° 2004/108/EC - Electromagnetic compatibility.

N° 2006/95/EC - Low voltage directive.

UNI EN 1717 - Protection against pollution of potable water in water installations and general requirements of devices to prevent pollution by backflow.

Specifically, the following harmonised regulations were applied:

EN 50081-1, EN 55014, EN 60800-2, EN 61000-4-4, EN 61000-3-2, EN 61000-3-3, EN 55104, EN 60204-1.

# KIT AUTO

## NOTICE DE MONTAGE, D'UTILISATION ET D'ENTRETIEN

F

Cher Client, Nous vous remercions d'avoir acheté ce filtre fabriqué en Italie par ATLAS FILTRI et vous remercions de votre choix. Lisez attentivement et conservez ce document qui vous aidera à mieux utiliser nos articles et à les apprécier pleinement. Continuez à nous faire confiance mais méfiez-vous des imitations. KIT AUTO est applicable à la série des filtres autonettoyants HYDRA et à la série des filtres avec décharge PLUS S 3P BX et CX, DP S et DP S DS, K PLUS S 3P et K DP S.

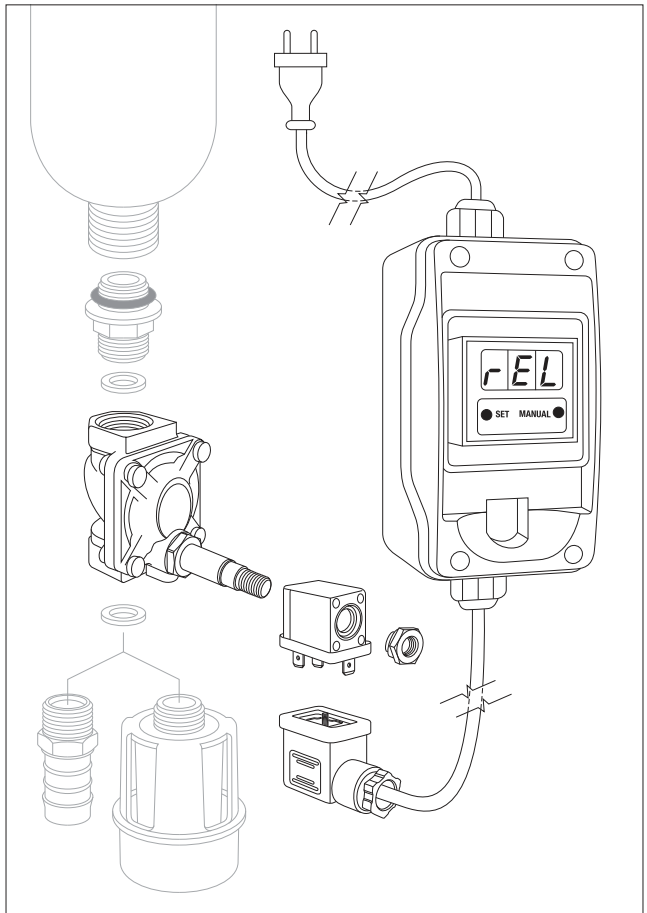
### RACCORDEMENT DE L'ÉLECTROVANNE

- Visser le rapport fileté avec bague torique au fond du corps.
- Visser l'électrovanne en veillant à ce que la flèche de sens du flux soit orientée vers le bas.
- Visser l'entonnoir de vidange ou l'embout à l'électrovanne.
- Placer le connecteur du programmeur dans le logement prévu à cet effet de l'électrovanne.

Au démarrage, l'inscription "rEL" suivie du numéro de la version (100) apparaît sur le minuteur. Le système passe ensuite au "mode de fonctionnement" indiqué par les lignes qui défilent en cercle sur l'afficheur.

#### 1 Mode de programmation de l'intervalle (en heures) entre deux lavages successifs

À la page "mode de fonctionnement", appuyer sur la touche SET. La lettre H apparaît suivie d'un nombre qui indique l'intervalle d'ouverture de l'électrovanne. Appuyer ensuite sur la touche MANUAL afin de modifier le nombre en utilisant les touches SET pour diminuer et la touche MANUAL pour augmenter l'intervalle d'un minimum de 2 heures à un maximum de 99 heures. Pour confirmer l'intervalle choisi, n'appuyer sur aucune touche pendant au moins 3 secondes. Pour



Manufacturer's identification: ATLAS FILTRI s.r.l.

Headquarter: via Piero bon, 32 | Production site: via del Santo, 227  
I-35010 Limena, Italy - Tel. +39.049.76.90.55 Fax +39.049.76.99.94  
[www.atlasfiltri.com](http://www.atlasfiltri.com)



COMPANY WITH  
MANAGEMENT SYSTEM  
CERTIFIED BY DNV GL  
= ISO 9001 =  
= ISO 14001 =  
= OHSAS 18001 =

retourner à la page “mode de fonctionnement”, n'appuyer sur aucune touche pendant 10 secondes.

## 2 Mode de programmation de la durée (en secondes) du contre-lavage (ouverture soupape de décharge)

À la page “mode de fonctionnement”, appuyer 2 fois de suite sur la touche SET. Le symbole “ ” apparaît suivi d'un nombre qui indique la durée de la décharge. Appuyer ensuite sur la touche MANUAL afin de modifier le nombre en utilisant les touches SET pour diminuer et la touche MANUAL pour augmenter la durée d'un minimum de 5 secondes à un maximum de 99 secondes. Pour confirmer l'intervalle choisi, n'appuyer sur aucune touche pendant au moins 3 secondes. Pour retourner à la page « mode de fonctionnement », n'appuyer sur aucune touche pendant 10 secondes.

## 3 Ouverture manuelle de la soupape de décharge

À la page “mode de fonctionnement”, appuyer sur la touche MANUAL. La soupape s'ouvre pendant le temps réglé au point 2. Quand la soupape est ouverte, l'inscription “FLH” s'affiche. À la fermeture de la soupape, l'inscription “Att” s'affiche pendant 60 secondes, durant lesquelles l'ouverture manuelle ne peut pas être actionnée. Au bout des 60 secondes, le programmeur retourne automatiquement en “mode de fonctionnement”.

### ATTENTION

La fiche de l'adaptateur doit être branchée sur une prise standard, munie d'un contact à la terre et protégée par un disjoncteur différentiel. Vérifier si l'adaptateur est bien branché sur la prise et situé dans un endroit à l'abri des contacts accidentels, des éclaboussures d'eau, de l'humidité et des sources de chaleur.

**ATTENTION:** régler le programmeur avec les mains sèches et des outils adéquats.

## CONTRÔLES HYDRAULIQUES ET MISE EN SERVICE

Procéder comme suit lorsque les opérations de montage et de raccordement à la vidange du filtre sont terminées:

- vérifier s'il n'y a pas de fuites en ouvrant graduellement l'eau à l'entrée du filtre;
- vérifier si le système est positionné correctement de façon à faciliter les opérations d'entretien courant;
- vérifier s'il y a un robinet pour prélever les échantillons avant et après l'appareil;
- s'assurer que le tuyau d'évacuation est bien fixé et que l'eau ne peut pas s'écouler durant l'opération de nettoyage du filtre;
- vérifier si des dispositifs contre les inondations ont été montés et s'assurer qu'ils sont efficaces;
- vérifier si l'égout a des dimensions appropriées et s'assurer régulièrement qu'il n'est pas engorgé;
- vérifier si l'installation est conforme aux normes ou recommandations locales éventuelles;
- remplir graduellement le filtre jusqu'à environ 3/4 de sa capacité et éliminer l'air qui s'y trouve.

ANOMALIE	CAUSES	SOLUTIONS
Fuite d'eau entre le corps et l'électrovanne	- bague torique d'étanchéité du raccord fileté abîmée.	remplacer la bague torique
Écoulement d'eau à l'égout	- persistance d'incrustations dans le corps de l'électrovanne.	aire un ou plusieurs lavages manuels
L'afficheur ne s'allume pas après le branchement au secteur.	- la fiche n'est pas bien branchée; - le tableau de programmation est en panne.	- contrôler si le branchement est correct; - contacter le revendeur.



### DÉCLARATION DE CONFORMITÉ

Adresse du fabricant: ATLAS FILTRI s.r.l. - Via del Santo, 227 - 35010 Limena (PD) - ITALIE

Les filtres HYDRA AUTO sont fabriqués conformément aux directives européennes suivantes:

N° 2004/108/CE - Compatibilité électromagnétique.

N° 2006/95/CE - Directive de basse tension.

UNI EN 1717 - Protection contre la pollution de l'eau potable dans les installations hydriques et conditions générales pour prévenir la pollution due au reflux.

Les normes harmonisées suivantes ont en particulier été appliquées:

EN 50081-1, EN 55014, EN 60800-2, EN 61000-4-4, EN 61000-3-2, EN 61000-3-3, EN 55104, EN 60204-1.

# KIT AUTO

## HANDBUCH FÜR INSTALLATION, GEBRAUCH UND WARTUNG

D

Sehr geehrter Kunde, wir beglückwünschen Sie, dass Sie dieses in Italien hergestellte Produkt von ATLAS FILTRI erworben haben. Lesen Sie dieses Dokument sorgfältig durch und bewahren Sie es ebenso sorgfältig auf, denn es hilft Ihnen dabei, unsere Produkte am besten kennen zu lernen und zu verwenden. Bleiben Sie uns treu, aber achten Sie sorgfältig darauf, keine Produktmängel zu kaufen. KIT AUTO ist auf den Bereich von HYDRA die RückspülfILTER und auf den Serie von Filter mit Ablauf PLUS S 3P BX und CX, DP S und DP-S DS, K PLUS S 3P und K DP S anwendbar.

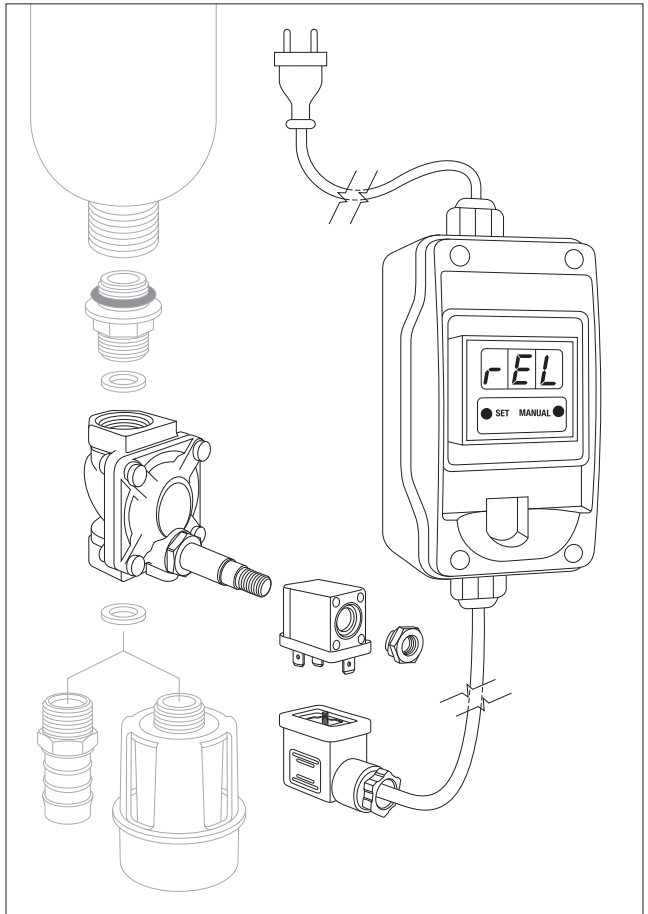
### ANSCHLUSS DES ELEKTROVENTILS

- Schrauben Sie den Nippel mit dem O-Ring am Boden des Behälters fest.
- Schrauben Sie das Elektroventil fest und achten Sie darauf, dass der Richtungspfeil nach unten zeigt.
- Schrauben Sie den Ablauftrichter oder die Schlauchverschraubung am Elektroventil fest.
- Verbinden Sie den Stecker des Programmierers mit dem entsprechenden Anschluss des Elektroventils.

Beim Start zeigt der Timer "rEL", gefolgt von der Versionsnummer (100), an. Danach schaltet das System in den "Betriebsmodus", der durch die sich drehenden Linien auf dem Display angezeigt wird.

#### 1 Intervallprogrammiermodus (in Stunden) zwischen zwei aufeinanderfolgenden Waschgängen

Drücken Sie auf dem Bildschirm "Betriebsmodus" die Taste SET. Es wird der Buchstabe H angezeigt, gefolgt von der Zahl, die das Öffnungsintervall des Elektroventils anzeigt. Drücken Sie anschließend die Taste MANUAL, um die Zahl zu ändern. Drücken Sie hierfür die Tasten SET und MANUAL, um das Intervall zu verringern bzw. zu erhöhen (min. 2, max. 99 Stunden). Um das



Manufacturer's identification: ATLAS FILTRI s.r.l.

Headquarter: via PieroBon, 32 | Production site: via del Santo, 227  
I-35010 Limena, Italy - Tel. +39.049.76.90.55 Fax +39.049.76.99.94  
[www.atlasfiltri.com](http://www.atlasfiltri.com)



COMPANY WITH  
MANAGEMENT SYSTEM  
CERTIFIED BY DNV GL  
= ISO 9001 =  
= ISO 14001 =  
= OHSAS 18001 =

ausgewählte Intervall zu bestätigen, drücken Sie mindestens drei Sekunden lang keine Taste. Um zum Bildschirm "Betriebsmodus" zurückzukehren, drücken Sie zehn Sekunden lang keine Taste.

## 2 Zeitprogrammiermodus (in Sekunden) des Gegenstromwaschens (Öffnung des Auslassventils)

Drücken Sie auf dem Bildschirm "Betriebsmodus" zwei Mal hintereinander die Taste SET. Es wird das Symbol " " angezeigt, gefolgt von einer Nummer, die die Zeit des Auslasses angibt. Drücken Sie anschließend die Taste MANUAL, um die Zahl zu ändern. Drücken Sie hierfür die Tasten SET und MANUAL, um die Zeit zu verringern bzw. zu erhöhen (min. 5, max. 99 Sekunden). Um das ausgewählte Intervall zu bestätigen, drücken Sie mindestens drei Sekunden lang keine Taste.

Um zum Bildschirm "Betriebsmodus" zurückzukehren, drücken Sie zehn Sekunden lang keine Taste.

## 3 Manuelles Öffnen des Auslassventils

Drücken Sie auf dem Bildschirm "Betriebsmodus" die Taste MANUAL. Das Ventil öffnet sich für die unter Punkt 2 eingestellte Zeitspanne. Wenn das Ventil geöffnet ist, wird auf dem Display "FLH" angezeigt. Beim Schließen des Ventils wird auf dem Display 60 Sekunden lang "Att" angezeigt. Während dieser Zeit ist das manuelle Öffnen nicht möglich.

Nach Ablauf der 60 Sekunden kehrt die Programmierung automatisch in den "Betriebsmodus" zurück.

### HINWEISE

Der Steckeradapter muss in eine Standardsteckdose gesteckt werden, mit einer Erdung ausgestattet sein und mit einem Differenzialschalter geschützt werden.

Überprüfen Sie, ob der Adapter richtig in die Steckdose gesteckt wurde und sich in einem geschützten Bereich befindet, der sicher vor unbeabsichtigtem Kontakt, Wasserspritzern, Feuchtigkeit und Hitzequellen ist.

**ACHTUNG:** Die Einstellung des Programmierers muss mit trockenen Händen und geeignetem Werkzeug erfolgen.

### HYDRAULISCHE KONTROLLEN UND INBETRIEBNAHME

Führen Sie nach Beendigung der Installation und erfolgtem Anschluss des Filterablasses folgende Schritte durch:

- Vergewissern Sie sich, dass keine Wasserlecks vorhanden sind, indem Sie das Eingangswasser zum Filter stufenweise öffnen;
- vergewissern Sie sich, dass das System korrekt ausgerichtet ist, um die gewöhnlichen Wartungsarbeiten durchführen zu können;
- vergewissern Sie sich, dass vor und nach dem Gerät Probenabnahmewasserhähne vorhanden sind;
- vergewissern Sie sich, dass der Abflussschlauch stabil befestigt ist und dass während der Reinigung des Filters kein Wasser austreten kann;
- vergewissern Sie sich, dass etwaige Sperrventile vorhanden und effizient sind;
- vergewissern Sie sich, dass ein ausreichend großer Abfluss vorhanden ist, und überprüfen Sie ihn regelmäßig auf etwaige Verstopfungen;
- vergewissern Sie sich, dass die Anlage etwaigen örtlichen Normen oder Empfehlungen entspricht;
- befüllen Sie den Filter schrittweise, bis er ca. zu 3/4 voll ist, und lassen Sie anschließend die Luft.

PROBLEM	URSACHE	ABHILFE
Wasserspaltung zwischen Behälter und Elektroventil	- Dichtungs-O-Ring des Nippels beschädigt.	- Tauschen Sie den O-Ring aus.
Wasserspaltung am Abfluss	- Verkrustungen im Körper des Elektroventils.	- Führen Sie eine oder mehrere manuelle Reinigungen durch.
Nach dem Anschluss an das Stromnetz schaltet sich das Display nicht ein.	- Der Stromstecker ist nicht korrekt eingesetzt; - Die Programmierung ist beschädigt.	- Überprüfen Sie, ob er korrekt eingesetzt ist; - Kontaktieren Sie Ihren Händler.



#### KONFORMITÄTSERKLÄRUNG

Adresse des Herstellers: ATLAS FILTRI s.r.l. - Via del Santo, 227 - 35010 Limena (PD) - ITALIA

Die Filter HYDRA AUTO werden gemäß den folgenden EU-Richtlinien hergestellt:

Nr. 2004/108/CE - Elektromagnetische Kompatibilität.

Nr. 2006/95/CE - Niederspannungsrichtlinie.

DIN EN 1717 - Schutz des Trinkwassers vor Verunreinigungen in Trinkwasser-Installationen und allgemeine Anforderungen an Sicherheitseinrichtungen zur Verhütung von Trinkwasserverunreinigungen durch Rückfließen

Es werden vor allem folgende Normen angewandt:

EN 50081-1, EN 55014, EN 60800-2, EN 61000-4-4, EN 61000-3-2, EN 61000-3-3, EN 55104, EN 60204-1.



# KIT AUTO

## MANUAL DE INSTALACIÓN, USO Y MANTENIMIENTO

E

Estimados Clientes: le felicitamos por haber elegido este producto de ATLAS FILTRI fabricado en Italia. Lea y conserve con atención el presente documento que le ayudará a apreciar y a utilizar mejor todos nuestros productos. Continúe eligiéndonos, pero tenga cuidado con las imitaciones.

KIT AUTO es aplicable a la serie de filtros autolimpiantes HYDRA y a la serie de filtros con descarga PLUS S 3P BX y CX, DP S y DP S DS, K PLUS S 3P y K DP S.

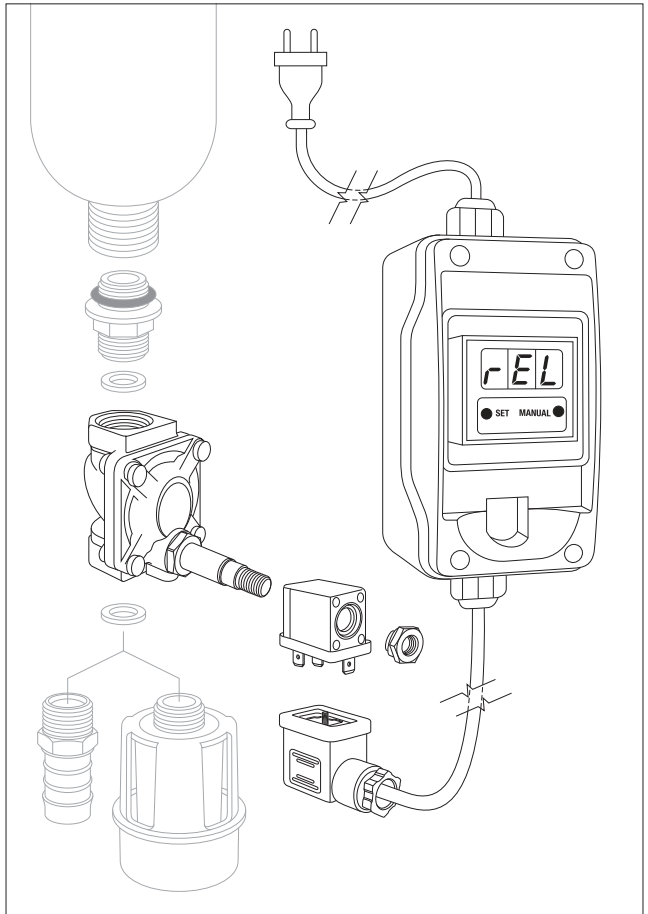
### CONEXIÓN DE LA ELECTROVÁLVULA

- Enroscar el niple con junta tórica en el fondo del vaso.
- Enroscar la electroválvula prestando atención a que la fecha de dirección del flujo esté hacia abajo.
- Enroscar el embudo de descarga o el acople de goma en la electroválvula.
- Conectar el conector del programador en el alojamiento específico de la electroválvula.

Al poner en marcha, el temporizador muestra "rEL" seguido por el número de la versión (100), después el sistema entra en el "modo de trabajo" indicado por las líneas que se deslizan en círculo en la pantalla.

### 1 Modo de programación del intervalo (en horas) entre dos lavados sucesivos

Desde la ventana "modo de trabajo", pulse SET, aparecerá la letra H seguida por un número que indica el intervalo de apertura de la electroválvula. Pulse sucesivamente MANUAL para cambiar el número, utilizando los botones SET para disminuir y el botón MANUAL para aumentar el intervalo desde un mínimo de 2 horas hasta un máximo de 99 horas. Para confirmar el intervalo escogido no pulse ningún botón durante al menos 3 segundos. Para volver a la ventana "modo de



Manufacturer's identification: ATLAS FILTRI s.r.l.

Headquarter: via Pierobon, 32 | Production site: via del Santo, 227  
I-35010 Limena, Italy - Tel. +39.049.76.90.55 Fax +39.049.76.99.94  
[www.atlasfiltri.com](http://www.atlasfiltri.com)



COMPANY WITH  
MANAGEMENT SYSTEM  
CERTIFIED BY DNV GL  
= ISO 9001 =  
= ISO 14001 =  
= OHSAS 18001 =

trabajo” no pulse ningún botón durante 10 segundos.

## 2 Modo de programación de la duración (en segundos) del contralavado (apertura válvula de descarga)

Desde la ventana “modo de trabajo”, pulse 2 veces consecutivas SET, aparecerá el símbolo “seguido por un número que indica la duración de la descarga. Pulse sucesivamente MANUAL para cambiar el número, utilizando los botones SET para disminuir y el botón MANUAL para aumentar el intervalo desde un mínimo de 5 segundos hasta un máximo de 99 segundos. Para confirmar el intervalo escogido no pulse ningún botón durante al menos 3 segundos. Para volver a la ventana “modo de trabajo” no pulse ningún botón durante 10 segundos.

## 3 Apertura Manual de la válvula de descarga

Desde la ventana “modo de trabajo”, pulse MANUAL, la válvula se abrirá durante el tiempo configurado en el punto 2. Cuando la válvula está abierta en la pantalla aparece escrito “FLH”. Al cerrar la válvula en la pantalla aparece escrito “Att” durante 60 segundos, durante este tiempo no puede accionarse la apertura manual. Al concluir los 60 segundos, el programador vuelve automáticamente al “modo de trabajo”.

## ADVERTENCIAS

El adaptador del tipo de clavija, debe ser enchufado en una toma estándar, con contacto de tierra y protegida por interruptor diferencial (cortocircuito). Comprobar que el adaptador esté bien enchufado en la toma y ubicado en zona protegida, al resguardo de contactos accidentales, salpicaduras de agua, humedad y fuentes de calor.

**ATENCIÓN:** el ajuste del programador debe ser realizado con las manos secas y con herramientas apropiadas.

## CONTROLES HIDRÁULICOS Y PUESTA EN FUNCIONAMIENTO

Completar las operaciones de instalación y de conexión de la descarga del filtro, realizar los siguientes procedimientos:

- comprobar que no haya pérdidas hidráulicas, abriendo de forma gradual el agua de entrada al filtro;
- comprobar que el sistema esté correctamente emplazado de manera de facilitar las operaciones de mantenimiento ordinario;
- comprobar la presencia de las llaves de toma de muestra antes y después del aparato;
- comprobar que la tubería de descarga esté firmemente fijada y no pueda salir agua durante la operación de limpieza del filtro;
- comprobar la necesidad, la presencia y la eficiencia de eventuales dispositivos anti-inundación;
- comprobar la presencia de una descarga de dimensiones adecuadas y comprobar periódicamente su estado de obstrucción;
- comprobar que la instalación sea conforme a eventuales normas o recomendaciones locales;
- llenar el filtro de manera gradual hasta aproximadamente 3/4 de la capacidad y luego purgar el aire presente en el filtro.

PROBLEMA	CAUSAS	SOLUCIONES
Pérdida de agua entre el vaso y electroválvulas	- Junta tórica de estanqueidad del niple estropeado.	- sustituir la junta tórica.
Pérdida de agua por la descarga	- persistencia de incrustaciones en el cuerpo de la electroválvula.	- realizar uno o varios lavados manuales.
Después de la conexión a la red eléctrica la pantalla no se enciende	- la clavija de toma corriente no está enchufada correctamente; - el cuadro de programación se ha averiado.	- controlar si está bien enchufada; - contactar con el revendedor.



### DECLARACIÓN DE CONFORMIDAD

Dirección del fabricante: ATLAS FILTRI s.r.l. - Via del Santo, 227 - 35010 Limena (PD) - ITALIA  
Los filtros HYDRA AUTO son fabricados de conformidad con las siguientes directivas Europeas:  
N° 2004/108/CE - Compatibilidad electromagnética.

N° 2006/95/CE - Directiva de baja tensión.

UNI EN 1717 - Protección de la contaminación del agua potable en las instalaciones hidráulicas y requisitos generales aptos a prevenir la contaminación por reflujos.

En particular han sido aplicadas las normas armonizadas:

EN 50081-1, EN 55014, EN 60800-2, EN 61000-4-4, EN 61000-3-2, EN 61000-3-3, EN 55104, EN 60204-1.

# KIT AUTO

## РУКОВОДСТВО ПО УСТАНОВКЕ, ЭКСПЛУАТАЦИИ И ТЕХОБСЛУЖИВАНИЮ

**RUS**

Уважаемый Покупатель, благодарим Вас за выбор этого изделия компании ATLAS FILTRI, произведенного в Италии. Внимательно прочитайте и сохраните настоящий документ, который поможет вам оценить и максимально эффективно использовать наши изделия. Надеемся, что вы будете и впредь отдавать предпочтение нашей продукции, однако будьте очень осторожны и избегайте подделок. KIT AUTO применяется в ряду самоочищающихся фильтров чуда И в ряду фильтров с чистой PLUS S 3P BX и CX, DP S и DP S DS, K PLUS S 3P и K DP S.

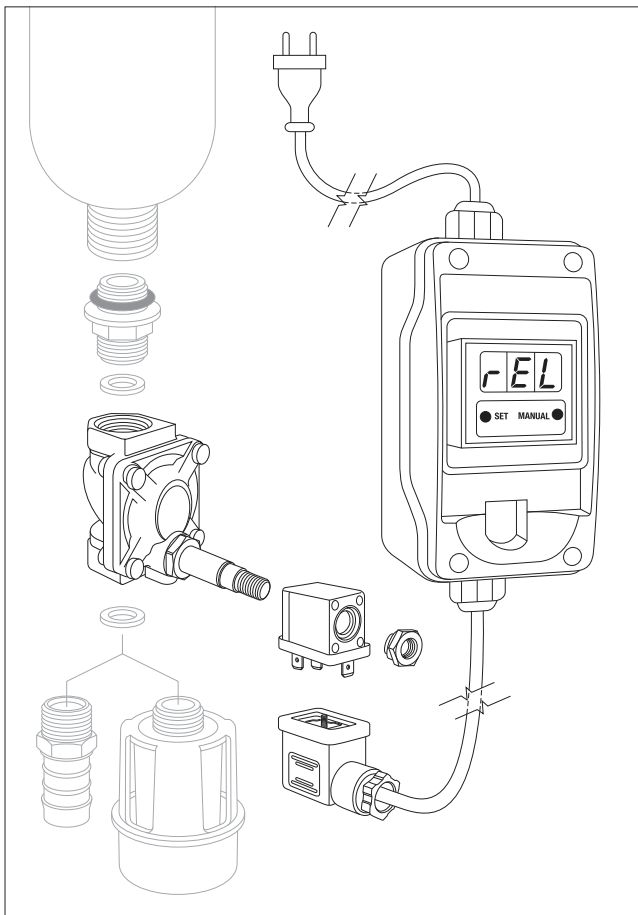
### ПОДКЛЮЧЕНИЕ ЭЛЕКТРОКЛАПАНА

- Закрепите ниппель с уплотнительным кольцом на дне стакана.
- Установите клапан таким образом, чтобы стрелка, указывающая направление потока, была направлена вниз.
- Привинтите сливную воронку или штуцер к электроклапану.
- Вставьте разъем программатора в соответствующее гнездо электроклапана.

При включении таймер показывает надпись "rEL", затем номер версии (100), после чего система входит в рабочий режим, на что указывают вращающиеся круги на экране.

### 1 Режим программирования интервала (в часах) между последовательными мойками

С экрана «Рабочий режим», нажать клавишу SET (установка), на экране появится буква H вместе с номером, указывающим интервал раскрытия электроклапана. Затем нажать клавишу MANUAL (ручной), чтобы изменить номер, используя клавиши SET для уменьшения и клавишу MANUAL для увеличения интервала с минимального (2 часа) до максимального (99 часа). Чтобы подтвердить выбранный интервал, не нажимать никаких кнопок, по крайней мере, в течение 3 секунд. Чтобы вернуться к экрану «Рабочий режим», не нажимать никаких кнопок в течение 10 секунд.



Manufacturer's identification: ATLAS FILTRI s.r.l.

Headquarter: via Pierobon, 32 | Production site: via del Santo, 227

I-35010 Limena, Italy - Tel. +39.049.76.90.55 Fax +39.049.76.99.94

www.atlasfiltri.com



COMPANY WITH  
MANAGEMENT SYSTEM  
CERTIFIED BY DNV GL  
= ISO 9001 =  
= ISO 14001 =  
= OHSAS 18001 =

## 2 Режим программирования продолжительности (в секундах) мойки противотоком (открытие сливного клапана)

С экрана «Рабочий режим», нажать 2 раза подряд клавишу SET (установка), на экране появится символ « » вместе с номером, указывающим на продолжительность слива. Затем нажать клавишу MANUAL (ручной), чтобы изменить номер, используя клавиши SET для уменьшения и клавишу MANUAL для увеличения продолжительности с минимальной (5 секунд) до максимальной (99 секунд). Чтобы подтвердить выбранный интервал, не нажимать никаких кнопок, по крайней мере, в течение 3 секунд.

Чтобы вернуться к экрану «Рабочий режим», не нажимать никаких кнопок в течение 10 секунд.

## 3 Открытие сливного клапана вручную

С экрана «Рабочий режим» нажать клавишу MANUAL (ручной), клапан откроется на промежуток времени, заданный в пункте 2. Когда клапан открыт, на экран выводится надпись «FLH». При закрытии клапана на дисплее появляется надпись «Att» на 60 секунд, во время которых невозможно задействовать открытие вручную. По истечении 60 секунд программатор автоматически возвращается в «Рабочий режим».

### ПРИМЕЧАНИЕ

Штепсельный адаптер необходимо вставить в стандартный разъем, имеющий заземление и защищенный дифференциальным выключателем. Убедитесь, что адаптер надежно вставлен в разъем и расположен в защищенной зоне, исключающей случайный контакт, попадание брызг воды, наличие повышенной влажности и влияние источников тепла.

**ВНИМАНИЕ:** установка программатора должна осуществляться сухими руками с помощью соответствующих инструментов.

### ГИДРАВЛИЧЕСКИЕ ИСПЫТАНИЯ И ВВОД В ДЕЙСТВИЕ

Завершив операции по установке и подключению стока фильтра, выполните следующие процедуры:

- убедитесь в отсутствии утечки воды, постепенно открывая воду на входе фильтра;
- убедитесь в том, что система установлена таким образом, чтобы облегчить операции по плановому техобслуживанию;
- убедитесь в наличии кранов забора проб перед прибором и после него;
- убедитесь, что сливная труба надежно закреплена, а возможность утечки воды из нее во время операции промывки фильтра исключена;
- проверьте необходимость, наличие и работоспособность устройств, предотвращающих затопление;
- проверьте наличие стока, имеющего достаточные размеры, и периодически проверяйте его на предмет засорения;
- убедитесь в соответствии установки действующим нормам или местным требованиям;
- постепенно заполните фильтр до объема, а затем спустите воздух, имеющийся в фильтре.

НЕИСПРАВНОСТЬ	ПРИЧИНЫ	ПРИЧИНЫ
Протекание воды между стаканом и электроклапаном	- уплотнительное кольцо ниппеля повреждено.	- уплотнительное кольцо ниппеля повреждено.
Протекание воды на стоке	- наличие отложений в корпусе электроклапана.	- наличие отложений в корпусе электроклапана.
После подключения в электрической сети дисплей не включается	- вилка электропитания вставлена неправильно; - пульт программирования неисправен.	- вилка электропитания вставлена неправильно; - пульт программирования неисправен.



### ЗАЯВЛЕНИЕ О СООТВЕТСТВИИ

Адрес производителя: ATLAS FILTRI srl - Via del Santo 227, 35010 Limena (PD) - ITALIA (ИТАЛИЯ).

Фильтры HYDRA AUTO производятся в соответствии с требованиями следующих директив Европейского союза:

№ 2004/108/CE – Электромагнитная совместимость.

№ 2006/95/CE – Директива по низкому напряжению.

UNI EN 1717 – Защита от загрязнения питьевой воды в гидросистемах и общие требования, направленные на предупреждение загрязнения обратным потоком.

В частности, были применены согласованные стандарты:

EN 50081-1, EN 55014, EN 60800-2, EN 61000-4-4, EN 61000-3-2, EN 61000-3-3, EN 55104, EN 60204-1.