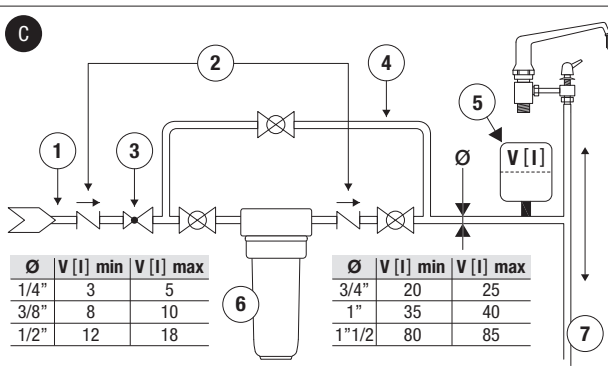
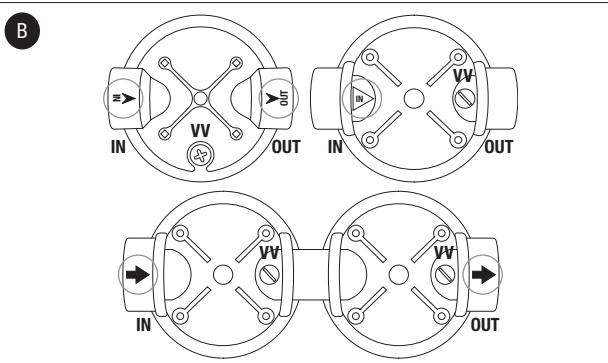
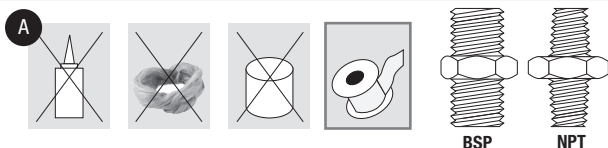


SANIC

WATER FILTERS WITH
ANTIMICROBIAL
TECHNOLOGY

WATER FILTERS WITH ANTIMICROBIAL TECHNOLOGY INSTRUCTIONS FOR INSTALLATION AND MAINTENANCE

- | | | |
|--------------|-----------------|----------------|
| 1. ITALIANO | 10. EESTI | 19. HRVATSKI |
| 2. ENGLISH | 11. SUOMI | 20. ROMÂNĂ |
| 3. FRANÇAIS | 12. SVENSKA | 21. TÜRKÇE |
| 4. DEUTSCH | 13. NEDERLANDS | 22. SRPSKI |
| 5. ESPAÑOL | 14. POLSKI | 23. РУССКИЙ |
| 6. PORTUGUES | 15. ČESKY | 24. УКРАЇНСЬКА |
| 7. ΕΛΛΗΝΙΚΑ | 16. SLOVENSKY | 25. العربية |
| 8. LIETUVIŲ | 17. MAGYAR | 26. فارسی |
| 9. LATVIJAS | 18. SLOVENŠČINA | 27. 中文 |



SANIC® is a registered trademark of ATLAS FILTRI srl

Manufacturer's identification: ATLAS FILTRI s.r.l.

Headquarter: via PieroBon 32 - Production site: via del Santo, 227

35010 LIMENA (Padova) - ITALY - Tel. +39.049.769055 - Fax +39.049.769994

e-mail: atlas@atlasfiltri.com - www.atlasfiltri.com

COMPANY WITH
MANAGEMENT SYSTEM
CERTIFIED BY DNV GL

■ ISO 9001 ■
■ ISO 14001 ■
■ OHSAS 18001 ■

Gerbiami pirkėjai, dėkojame, kad įsigijote šį bakteriostatinį produktą "SANIC", kurį Italijoje pagaminofirma Atlas Filtri®.

Bendrieji naudojimo nurodymai

- Naudokite filtruoti tik vandeniu, kurio pH 6,5-9,5.
- Filtruodami vandenį gėrimui, venkite nesaugaus, nežinomos kokybės arba tinkamai nedezinfekuoto vandens.
- Saugokite nuo šviesos. Tiesioginėje šviesoje montuokite tik modelius su matiniu indu, pažymėtus SANIC BG.
- Saugokite nuo grįžtamojo srauto iš atbulinio vožtuvo.
- Saugokite nuo hidraulinio smūgio – sumontuokite apsaugos nuo hidraulinio smūgio įrenginį (plėtimosi indą). Peržvelkite tinkamų prietaisų montavimo padėtis (C pav.).
- Nemontuokite arti elektros prietaisų.

ĮSPĖJIMAS

- **Užtikrinkite veikimo sąlygas, nurodytas ant gaminio lipduko.**
- Jei sugadintas, pažeistas, neperskaitomas ar nėra lipduko, nemontuokite ir kreipkitės į „Atlas Filtri“ agentą.

Montavimo nurodymai

- Prieš montuodami patikrinkite, ar hidraulinė sistema įrengta pagal taikomas taisykles.
- Gaminį montuokite patalpose, kur jė negalės užšalti arba pernelyg įkaisti.

Žr. iliustracijas:

- A** Sandariklis ir jungiamieji įtaisai (priklausomai nuo modelio).
- B** Skirtingų modelių IN-OUT įėjimo / išėjimo kryptys ir ventiliacijos vožtuvo (VV) vieta (VV) vieta.
- C** Mazgų išdėstymas:

1. Miesto vandentiekis | 2. Negrįžtamasis vožtuvas | 3. Slėgio mažinimo įtaisas | 4. Apėjimas | 5. Apsaugos nuo hidraulinio smūgio įrenginys (plėtimosi indas) – pagal lentelę patikrinkite atitinkamo įrenginio turį (V) pagal vamzdžių skersmenį (Ø) | 6. Bet kurio modelio filtravim | 7. Kitos priemonės

Montavimas ir paleidimas

- Vandens atjungimas.
- Montuodami stenkitės neįtempti jokių detalių. Atramoms naudokite pridedamus laikiklius (jei nėra komplekte, originalių detalių teiraukitės pardavėjo).
- Rekomenduojama įrengti apėjimą.
- Prijunkite įvadą prie gaminio įvadinės pusės (pažymėta IN) o išvadą – prie išvadinės (pažymėta OUT).
- Prijunkite prie vamzdžių cilindriniams (lygiagrečiomis) jungiamosiomis detalėmis (BSP - ISO 228). Galite naudoti elastingas žarnas.
- Prijunkite prie vamzdžių cilindriniams (lygiagrečiomis) jungiamosiomis detalėmis (ANSI/ASME B1.20.1) tik jei ant gaminio galvutės yra žyma NPT. Galite naudoti elastingas žarnas.
- Jungtims naudokite tik sandarinimo juostą.
- Jei gaminys tiekiamas be kasetės/-ių, nusukite korpuso indą nuo galvutės ir įdėkite kasetę/-es, sutepkite jungiamąjį žiedą originaliu tepalu LubriKit, tada užsukite indą ant galvutės ir priveržkite originaliais veržliarakčiais (jei nėra komplekte, originalių detalių teiraukitės pardavėjo).
- Atsukite vandenį.
- Atsukite oro išleidimo vožtuvą ir palaukite, kol išeis oras. Tada įsukite ir priveržkite oro išleidimo vožtuvą.
- > Pastaba: sumontavę lėtai atsukite vandens tiekimą (čiaupą) žemiau sumontuoto mazgo ir prieš naudojimą leiskite vandeniui tekėti bent 5 minutes

Priežiūra

- Periodiškai valykite korpusą šaltu vandeniu ir minkšta kempine. Pakeiskite korpuso indą bent kas 5 metus.
- Pakeiskite kasetę arba praplaukite kasetę švariu vandeniu priklausomai nuo krypties, nurodytos ant pakaitinės pakuotės / lapelio / lipduko.
- Jei ilgai nenaudojate: nuimkite kasetę; paleisdami iš naujo: naudokite naują kasetę.
- Paleisdami iš naujo patikrinkite, ar priveržtas korpusas. Jei tarp karterio ir galvutės sunkiasi vanduo, sutepkite sandarinimo žiedą originaliu tepalu LubriKit arba pakeiskite sandarinimo žiedą (jei nėra komplekte, originalių detalių teiraukitės pardavėjo).
- > Pastaba: baigę priežiūrą, lėtai atsukite vandens tiekimą (čiaupą) žemiau sumontuoto mazgo ir prieš naudojimą leiskite vandeniui tekėti bent 5 minutes

Filtro kasetės / keitimas

Panaudotas kasetes / polifosfatą išmeskite pagal vietoje galiojančią tvarką.

1. Prieš atidarydami korpusą, užsukite vandenį.
2. Atsukite išleidimo vožtuvą ir išleiskite slėgį iš gaminio.
3. Atidarykite korpusą, nusukdami indą nuo galvutės.
4. Išimkite panaudotą kasetę.
5. Valykite filtro korpusą šaltu vandeniu ir minkšta kempine.
6. Atidarykite naują kasetės pakuotę ir pakuotę išmeskite. Atidžiai perskaitykite informacinį lapelį / įkliją ir pasidėkite jį ateičiai.
7. Įdėkite naują kasetę ir įdėkite jį į korpusą.
8. Sutepkite sandarinimo žiedą originaliu tepalu LubriKit arba pakeiskite sandarinimo žiedą (jei nėra komplekte, originalių detalių teiraukitės pardavėjo).
9. Užsukite korpuso indą ant korpuso ir priveržkite originaliais veržliarakčiais. Per stipriai neveržkite.
10. Atsukite vandenį.
11. Palaukite, kol per oro išleidimo vožtuvą išeis oras, tada įsukite ir priveržkite oro išleidimo vožtuvą.
- > Po darbo lėtai atsukite vandens tiekimą (čiaupą) žemiau sumontuoto mazgo ir prieš naudojimą leiskite vandeniui tekėti bent 5 minutes.
- Naudokite tik "SANIC" originalias kasetes ir atsargines dalis. Jeigu naudosite ne originalius produktus, garantija negalios.

Originalių filtrų kasečių galite įsigyti iš www.atlasfiltri.com

“SANIC” KASETĖS: perskaitykite nurodymus, pateiktus etiketėje, esančioje ant plastikinio kasetės korpuso. Vidutinis veikimo laikas priklauso nuo naudojimo intensyvumo, vandens kokybės. Naudokite tik su saugiu vandeniu, nenaudokite, jeigu nežinote, kokia yra vandens kokybė. Panaudotas kasetes sunaikinkite pagal atitinkamus įstatymuose numatytus reikalavimus.

FA SANIC - FA BIG SANIC

polipropileninė filtravimo medžiaga: filtruoja nuo 1 iki 100 mikronų smėlio, kalkių, rūdžių, smulkių dalelių. Vidutinis naudojimo laikas: 6 mėn. Ypatingos priežiūros nereikia. Maksimali laikymo temperatūra 45°C.

CPP-SANIC - CPP BIG SANIC

gruoblėta filtravimo medžiaga iš polipropileno lydinio: itin kokybiškas daugiau nei 1 arba 50 mikronų labai smulkių dalelių, kalkių, rūdžių, nuosėdų, smėlio filtravimas; Vidutinis naudojimo laikas: 6 mėn. Ypatingos priežiūros nereikia. Maksimali laikymo temperatūra 45°C

Garantijos

- Palikite lipduką ant pakuotės, kad būtų galima identifikuoti produktą.
- ES šalyse garantija taikoma pagal 1999/44/CE ir 2011/83/EC Direktyvas. Taip pat ES šalyse ribota gaminio garantija yra 12 mėnesių nuo įsigijimo datos, kuri nustatoma pagal pirkimo kvitą. Pagal garantiją Atlas Filtri srl tik pakeičia korpusą su defektais. Garantija netaikoma pervežimo išlaidoms bei montavimo arba remonto darbams. Garantija netaikoma filtravimo arba nukalkinimo savybėms, nes jos gali skirtis, priklausomai nuo vietos vandens kokybės ir vandens svartojimo.
- Kilus ginčams, Atlas Filtri srl nuožūria jė sprendžiami Padujos teisme kompetentingų teisėjų pagal Italijos įstatymus ir taisykles.