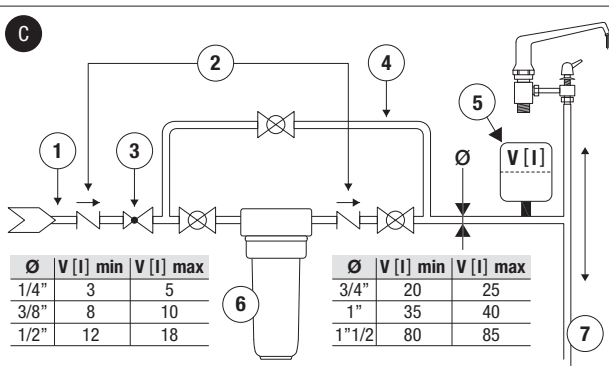
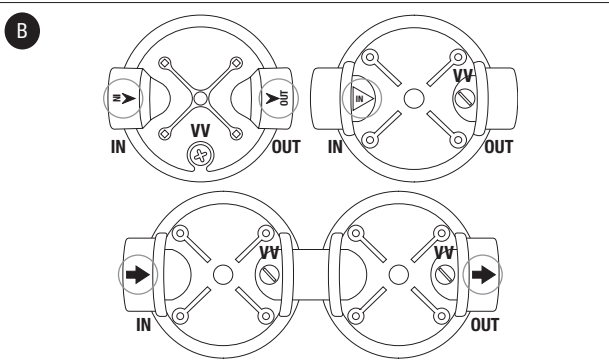
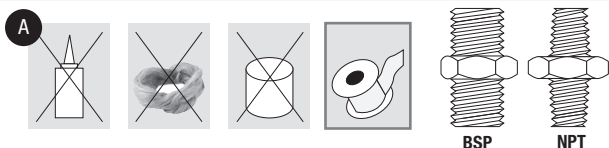


# SANIC

WATER FILTERS WITH  
ANTIMICROBIAL  
TECHNOLOGY

## WATER FILTERS WITH ANTIMICROBIAL TECHNOLOGY INSTRUCTIONS FOR INSTALLATION AND MAINTENANCE

- |              |                 |                |
|--------------|-----------------|----------------|
| 1. ITALIANO  | 10. EESTI       | 19. HRVATSKI   |
| 2. ENGLISH   | 11. SUOMI       | 20. ROMÂNĂ     |
| 3. FRANÇAIS  | 12. SVENSKA     | 21. TÜRKÇE     |
| 4. DEUTSCH   | 13. NEDERLANDS  | 22. SRPSKI     |
| 5. ESPAÑOL   | 14. POLSKI      | 23. РУССКИЙ    |
| 6. PORTUGUES | 15. ČESKY       | 24. УКРАЇНСЬКА |
| 7. ΕΛΛΗΝΙΚΑ  | 16. SLOVENSKY   | 25. العربية    |
| 8. LIETUVIŲ  | 17. MAGYAR      | 26. فارسی      |
| 9. LATVIJAS  | 18. SLOVENŠČINA | 27. 中文         |



AB9210036 - R02-07/17. Subject to change without notice

SANIC® is a registered trademark of ATLAS FILTRI srl

**Manufacturer's identification:** ATLAS FILTRI s.r.l.

Headquarter: via PieroBon 32 - Production site: via del Santo, 227

35010 LIMENA (Padova) - ITALY - Tel. +39.049.769055 - Fax +39.049.769994

e-mail: atlas@atlasfiltri.com - [www.atlasfiltri.com](http://www.atlasfiltri.com)

COMPANY WITH  
MANAGEMENT SYSTEM  
CERTIFIED BY DNV GL

■ ISO 9001 ■

■ ISO 14001 ■

■ OHSAS 18001 ■

Poštovani Klijente, hvala što ste kupili bakteriostatički proizvod SANIC izrađen u Italiji od strane firme Atlas Filtri®.

### Opšta pravila za upotrebu

- Koristite samo za filtriranje vode čija pH vrednost iznosi od 6.5 do 9.5.
- U slučaju filtriranja pitke vode nemojte da koristite filter s vodom koja nije sigurna ili s vodom čiji kvalitet nije poznat ukoliko niste izvršili odgovarajuću dezinfekciju filtera pre ili posle.
- Zaštitite od svetlosti, instalirajte pod direktnom svetlošću samo modele s tamnom posudom s oznakom SANIC BG.
- Zaštitite od povratnog toka pomoću nepovratnog ventila.
- Zaštitite od vodnog udara s uređajem za zaštitu od vodnog udara (ekspanziona posuda). Pogledajte shemu instaliranja da vidite koji se uređaji mogu koristiti (Sl. C).
- Nemojte instalirati proizvod u blizini električnih aparata.

### UPOZORENJE

- **Pridržavajte se radnih uslova navedenih na nalepnici koja se nalazi na proizvodu.**
- Ako je nalepnicu neko dirao, ili je oštećena, nečitka ili je nema, nemojte da instalirate proizvod, već kontaktirajte Vašeg distributera Atlas filtri.

### Pravila za instaliranje

- Pre instaliranja, proverite da li je vodovodni sistem u skladu s propisima na snazi.
- Instalirajte proizvode u zaštićenim prostorijama, u kojima ne može doći do smrzavanja i u kojima nema prekomerne toplote.

### Pogledajte slike:

- A** Dihnuti i priključci koji se mogu upotrebiti (u zavisnosti od modela).
- B** IN-OUT pravci i mesto odušnog ventila (VV) na različitim modelima.
- C** Shema instaliranja:

1. Gradska vodovodna mreža | 2. Nepovratni ventil | 3. Regulator pritiska | 4. Baj-pas | 5. Uređaj za zaštitu od vodnog udara (ekspanziona posuda) - proverite u tabeli koju zapreminu treba da ima ovaj uređaj (V) u zavisnosti od prečnika cevovoda (Ø) | 6. Jedinica za filtriranje na bilo kojem modelu | 7. Ostali korisnici

### Instaliranje i puštanje u rad

- Isključite dovod vode na vodovodnoj mreži.
- Izbegavajte bilo koju vrstu naprezanja tako što ćete koristiti zidne nosače kao potporu (zatražite od Vašeg distributera originalne nosače ukoliko oni nisu isporučeni).
- Preporučujemo da instalirate baj-pas.
- Priključite ulazni otvor na stranu proizvoda s oznakom IN, a izlazni otvor na stranu s oznakom OUT.
- Izvršite priključivanje na cevi pomoću cilindričnih (paralelnih) priključaka (BPS - ISO 228), po mogućstvu s fleksibilnim cevima.
- Izvršite priključivanje na kupaste (stožaste) priključke (ANSI/ASME B1.20.1) samo ako je proizvod obeležen na glavi s oznakom NPT, po mogućstvu s fleksibilnim cevima.
- Koristite samo traku za zaptivanje kao zaptivku za spojeve.
- Ako je proizvod isporučen bez uložka/uložaka, odvijte posudu s glave i stavite uložak/uloške, podmažite O-prsten originalnim mazivom LubriKit, zatim zavrnite posudu na glavu i zategnite originalnim ključem (zatražite originalni ključ od Vašeg distributera ukoliko isti nije isporučen).
- Uključite dovod vode na vodovodnoj mreži.
- Odvijte odušni ventil i sačekajte da se vazduh ispusti, zatim zavrnite i pritegnite odušni ventil.
- > Napomena: nakon instaliranja, polako uključite dovod vode (slavina) na izlazu instalirane jedinice i pustite da voda teče najmanje 5 minuta pre upotrebe.

### Održavanje

- Povremeno očistite kućište toplom vodom i mekim sunderom. Zamenite posudu kućišta barem jednom u 5 godina.
- Promena uložka punjenja ili temeljno pranje uložka zavisi od smera prikazanog na zamenskom pakovanju/letku/nalepnici.
- Ukoliko proizvod nećete dugo koristiti: izvadite uložak; prilikom ponovnog puštanja u rad: upotrebite novi uložak.
- Prilikom ponovnog puštanja u rad, proverite da li je kućište pritegnuto, ukoliko voda curi između glave i kartera, podmažite o-prsten originalnim mazivom LubriKit ili zamenite o-prsten novim o-prstenom (zatražite od Vašeg distributera originalni o-prsten ukoliko isti nije isporučen).
- > Napomena: nakon održavanja, polako uključite dovod vode (slavina) na izlazu instalirane jedinice i pustite da voda teče najmanje 5 minuta pre upotrebe.

### Zamena uložka filtera

Zbrinite upotrebljene uloške/polifosfatna punjenja prema propisima koji su na snazi.

1. Pre nego što otvorite kućište, isključite dovod vode na vodovodnoj mreži.
2. Ispustite pritisak iz proizvoda odvrtanjem odušnog ventila.
3. Otvorite kućište odvrtanjem posude s glave.
4. Izvadite upotrebljeni uložak punjenje.
5. Očistite kućište filtera toplom vodom i mekim sunderom.
6. Otvorite novi omot uložka i odložite omot. Pažljivo pročitajte letak/nalepnicu za pravce i sačuvajte za naredne konsultacije
7. Stavite novi uložak punjenje i postavite ga u kućište.
8. Podmažite o-prsten originalnim mazivom LubriKit ili ga zamenite s novim o-prstenom (zatražite od Vašeg distributera originalne o-prstenove ukoliko oni nisu isporučeni).
9. Pritegnite posudu kućišta na glavu kućišta pomoću originalnih ključeva. Nemojte previše pritezati.
10. Uključite dovod vode na vodovodnoj mreži.
11. Sačekajte da vazduh izađe iz odušnog ventila, potom zavrnite i pritegnite odušni ventil.
- > Napomena: nakon navedene operacije, polako uključite dovod vode (slavina) na izlazu instalirane jedinice i pustite da voda teče najmanje 5 minuta pre upotrebe.
- Koristite isključivo uloške i originalne rezervne delove SANIC. Upotreba neoriginalnih proizvoda poništava garanciju.

Opsezi originalnih uložaka dostupni su na veb sajtu [www.atlasfiltri.com](http://www.atlasfiltri.com)

### SERIJA ULOŽAKA SANIC:

proverite uputstva na etiketi na plastičnom omotu. Vek trajanja je naveden kao prosečno vreme trajanja koje zavisi od vrste primene, protoka i kvaliteta vode. Koristite isključivo s proverenom pitkom vodom; ne koristite ukoliko kvalitet vode nije proveren. Korišćene uloške odložite prema važećim zakonskim propisima.

#### FA SANIC - FA BIG SANIC

Filterska pregrada od polipropilenskog vlakna: filtracija od 1 do 100 mikrona za uklanjanje peska, ljušpica, blata, rđe, sitnih čestica. Rok trajanja: 6 meseci. Održavanje: nije potrebno. Maks. temp. 45°C.

#### CPP SANIC - CPP BIG SANIC

Glatka filterska pregrada melt blown od polipropilenskog vlakna: filtracija velike efikasnosti od 1 do 50 mikrona za uklanjanje sitnih čestica, rđe, peska, ljušpica. Rok trajanja: 6 meseci. Održavanje: nije potrebno. Maks. temp. 45°C.

### Garancije

- Čuvajte nalepnicu koja se nalazi na pakovanju radi identifikacije proizvoda.
- Za Zemlje članice EZ, garancija traje onoliko koliko je određeno u Direktivama 1999/44/EZ i 2011/83/EZ. Za Zemlje koje nisu članice EZ, za proizvod se daje garancija od 12 meseci od datuma kupovine navedenog na računu. Firma Atlas Filtri srl odgovorna je samo za zamenu kućišta s fabričkim greškama koje kupac mora dokazati; ista neće snositi troškove slanja, instaliranja i popravki. Garancija se ne daje po pitanju učinka filtriranja ili sprečavanja penjenja jer to može da varira u zavisnosti od uslova lokalne vode i potrošnje vode.
- Za bilo koji spor firma Atlas Filtri srl bira sud u Padovi kao nadležni sud, dok će se rešavanje sporova vršiti prema italijanskim propisima i zakonima.