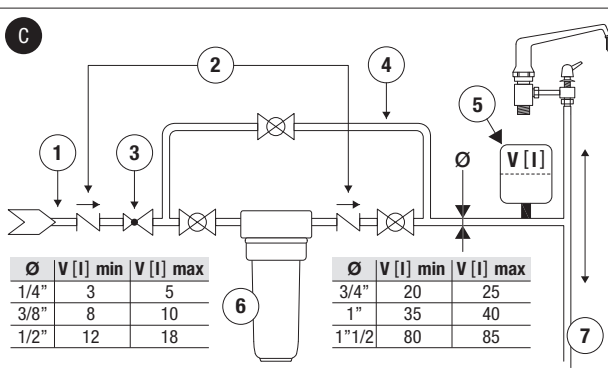
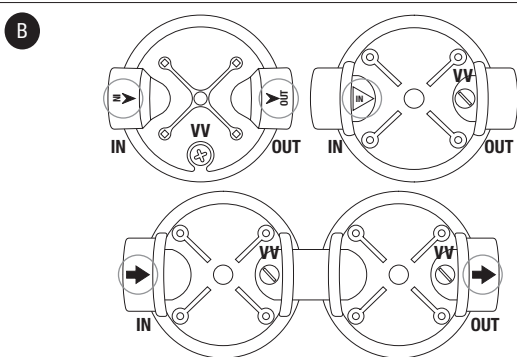
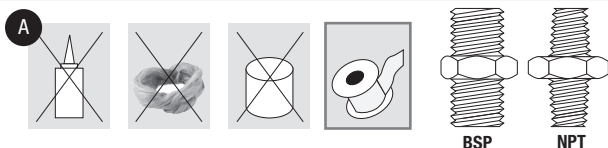


SANIC

WATER FILTERS WITH
ANTIMICROBIAL
TECHNOLOGY

WATER FILTERS WITH ANTIMICROBIAL TECHNOLOGY INSTRUCTIONS FOR INSTALLATION AND MAINTENANCE

- | | | |
|--------------|-----------------|----------------|
| 1. ITALIANO | 10. EESTI | 19. HRVATSKI |
| 2. ENGLISH | 11. SUOMI | 20. ROMÂNĂ |
| 3. FRANÇAIS | 12. SVENSKA | 21. TÜRKÇE |
| 4. DEUTSCH | 13. NEDERLANDS | 22. SRPSKI |
| 5. ESPAÑOL | 14. POLSKI | 23. РУССКИЙ |
| 6. PORTUGUES | 15. ČESKY | 24. УКРАЇНСЬКА |
| 7. ΕΛΛΗΝΙΚΑ | 16. SLOVENSKY | 25. العربية |
| 8. LIETUVIŲ | 17. MAGYAR | 26. فارسی |
| 9. LATVIJAS | 18. SLOVENŠČINA | 27. 中文 |



SANIC® is a registered trademark of ATLAS FILTRI srl

Manufacturer's identification: ATLAS FILTRI s.r.l.

Headquarter: via PieroBon 32 - Production site: via del Santo, 227

35010 LIMENA (Padova) - ITALY - Tel. +39.049.769055 - Fax +39.049.769994

e-mail: atlas@atlasfiltri.com - www.atlasfiltri.com

COMPANY WITH
MANAGEMENT SYSTEM
CERTIFIED BY DNV GL

■ ISO 9001 ■
■ ISO 14001 ■
■ OHSAS 18001 ■

Sayın Müşterimiz, İtalya'da Atlas Filtri® tarafından üretilmiş bu SANIC bakteriyostatik ürünü seçmiş olduğunuz için teşekkür ederiz.

Genel kullanım talimatları

- Sadece 6,5 ila 9,5 pH değerleri aralığındaki suyu filtrelemek için kullanın.
- İçme suyunun filtrelenmesi hususunda, filtreleme işlemi öncesinde ya da sonrasında yeterli dezenfeksiyonu gerçekleştirmeden tehlikeli ya da özellikleri hiç bilinmeyen bir su ile kullanmayın.
- Doğrudan ışık kaynaklarından uzak tutun, doğrudan ışık alan yerlere kuruluma sadece opak hazneli olan SANIC BG işaretli modelleri kullanın.
- Çek valfi kullanarak geri akımlardan koruyun.
- Su darbelerine karşı koruma sağlayan bir cihaz kullanın (örn. genleşme kabı). Uygun cihazlar için Kurulum şemasına bakın (Şekil C).
- Elektronik cihazların yakınına kurmayın.

UYARI

- Ürüne iliştirilmiş olan etiketteki çalışma koşullarına uyun.
- Etiket kurcalanmış, hasar almış, okunur değil ya da eksik ise montaj yapmayın ve Atlas Filtri bayisi ile temasa geçin.

Kurulum yönergeleri

- Kurulum öncesinde hidrolik sistemin, yürürlükteki kurallara uygun bir tesisata sahip olduğunu doğrulayın.
- Ürünlerin kurulumunu, donma ve aşırı sıcaklık gibi olgulardan korunaklı odalara gerçekleştirin.

Şekillere bakın:

A Uygun yalıtım ve bağlantı elemanları (modele göre değişkenlik gösterir).

B Farklı modellerde IN-OUT (giriş-çıkış) yönlerinin ve havalandırma valflerinin (VV) yerleri.

C Kurulum şeması:

1. Şehir su tesisatı | 2. Çek valfi | 3. Basınç düşürücü | 4. Bypass | 5. Su darbelerine karşı koruma cihazı (genleşme kabı) - boru çaplarına (Ø) bağlı olan uygun kap hacmi (V) için tabloya bakın | 6. Filtreleme | 7. Diğer yardımcı birimler

Kurulum ve çalıştırma

- Şebekeden gelen suyu kapatın.
- tüm muhafazalarda orijinal duvar braketlerini destek olarak kullanarak gerginliklerden kaçının (orijinal braketler elinizde yoksa, tedarikçiniz ile iletişime geçin).
- Bypass kurulumu önerilir.
- Gelen su hattını, ürünün IN göstergesi olan tarafına ve su çıkış hattını da OUT göstergesi olan tarafına bağlayın.
- Tercihen esnek borulu, silindirik (paralel) bağlantı parçalarını (BSP - ISO 228) kullanarak, boruları bağlayın.
- Tercihen esnek borulu olan ürünün kafasında NPT işareti varsa, (konik) bağlantı parçalarını (ANSI/ASME B1.20.1) bağlayın.
- Bağlantıların yalıtımı için sadece conta şeridi kullanın.
- Ürün filtre elemanı/filtre elemanları olmadan temin edilmiş ise, muhafaza haznesini kafadan sökün ve filtre elemanı/filtre elemanlarını takın, o-ring e orijinal LubriKit yağı uygulayın ve hazneyi kafaya vidalayın orijinal anahtarları kullanarak sıkın (orijinal anahtarlar elinizde yoksa, tedarikçiniz ile iletişime geçin).
- Şebekeden gelen suyu açın.
- Havalandırma valfini sökün, havanın boşaltılmasını bekleyin ve ardından havalandırma valfini vidalayın sıkın.
- > Öneri: Kurulum sonrasında kullanıma geçmeden önce, gelen su kaynağını yavaşça açın ve en az 5 dakika kadar suyun akmasını bekleyin.

Bakım

- Soğuk su ve yumuşak bir sünger ile muhafazayı düzenli olarak temizleyin. Muhafaza haznesini en az 5 yılda bir kez değiştirin.
- Filtre elemanı veya, ambalaj/kitapçık/etiket üzerindeki talimatlara uygun şekilde yenisi ile değiştirin ya da filtre elemanını ilgili talimatlar uyarınca yıkayarak temizleyin.
- Uzun bir süredir kullanılmamışsa: Filtre elemanını çıkarın; yeniden çalıştırmadan önce: Yeni bir filtre elemanı yerleştirin.
- Yeniden çalıştırmadan önce, muhafazayı sıkışmalara karşı kontrol edin, karter ve kafa arasında sızıntı olması durumunda, o-ringi orijinal LubriKit ile yağlayın ya da yeni bir o-ring ile değiştirin (elinizde orijinal o-ring yoksa, tedarikçiniz ile iletişime geçin).
- > Öneri: Bakım sonrasında kullanıma geçmeden önce, gelen su kaynağını yavaşça açın ve en az 5 dakika kadar suyun akmasını bekleyin.

Filtre Elemanı Değişimi

Kullanılmış filtre elemanları/polifosfat dozlarının bertarafında yürürlükte olan kurallara uyun.

1. Muhafazayı açmadan önce şebekeden gelen suyu kapatın.
2. Havalandırma valfini sökerek ürünün basıncını boşaltın.
3. Muhafazayı açın ve kafadan hazneyi sökün.
4. Kullanılmış filtre elemanını çıkarın.
5. Soğuk su ve yumuşak bir sünger ile filtre muhafazasını temizleyin.
6. Yeni filtre elemanının ambalajını açın ve ambalajı bertaraf edin. Kitapçık/Etiket üzerindeki talimatları dikkatlice okuyun ve ileride referans olmaları için saklayın.
7. Yeni filtre elemanını muhafazaya yerleştirin.
8. O-ringi orijinal LubriKit ile yağlayın ya da yeni bir o-ring ile değiştirin (elinizde orijinal o-ring yoksa, tedarikçiniz ile iletişime geçin).
9. Muhafaza haznesini muhafaza kafasına orijinal anahtarları kullanarak sıkın. Aşırı sıkmayın.
10. Şebekeden gelen suyu açın.
11. Havalandırma valfinden havanın boşaltılmasını bekleyin ve ardından havalandırma valfini sıkın.
- > Öneri: Çalıştırma sonrasında, gelen su kaynağını yavaşça açın ve en az 5 dakika kadar suyun akmasını bekleyin.
- Sadece orijinal SANIC kartuş ve yedek parçalarını kullanın. Orijinal olmayan ürünlerin kullanımı, Garantileri iptal eder.

Çeşitli orijinal filtre elemanları ve orijinal www.atlasfiltri.com sitesinden erişebilirsiniz

SANIC KARTUŞ SERİSİ: Kartuşun plastik kısmındaki etiketten referans bilgilerini kontrol edin. Kullanım süresi; uygulama, debi ve su kalitesine bağlı olarak, ortalama kullanım ömrünü ifade eder. Sadece güvenli içme suyu ile kullanın, su kalitesi bilinmiyorsa, kullanmayın. Kullanım ömrü sona ermiş olan kartuşların yaşadığınız bölgedeki yasa ve kanunlara uygun olarak imha edilmesini sağlayın.

FA SANIC - FA BIG SANIC

Polipropilen iplikten filtre kartuşu: 1 den 100 mikrona kadar kum, tabaka, çamur, pas, ince parçacıkların filtrasyonu. Kullanım ömrü 6 ay. Bakım: gerekli değildir. En yüksek kullanım sıcaklığı 45°C.

CPP SANIC - CPP BIG SANIC

"Melt-blown" polipropilen elyaftan yapılmış, düz filtre medyası: 1 mikrondan 50 mikrona kadar ince parçacıkların, pas, kum ve tabaka gibi maddelerin yüksek verimli filtrasyonu için kullanılır. Kullanım ömrü 6 ay. Bakım: gerekli değildir. En yüksek kullanım sıcaklığı 45°C.

Garantiler

- Ürünün tanımlanması için etiketi ambalajın üzerinde bırakın.
- A.B. üyesi ülkelerde, 1999/44/CE ve 2011/83/UE yönergeleri uyarınca garanti şartları uygulanmaktadır. A.B. Ülkeleri dışında kalanlarda ürün, normal faturasının tarihi ile geçerli olan 12 aylık sınırlı garantiye sahiptir. Atlas Filtri srl şirketinin sorumlulukları, arızalı/kusurlu muhafazaların değiştirilmesi ile sınırlıdır ve taşımacılık, kurulum işçiliği ve diğer onarım ücretleri bu sorumluluğa dahil değildir. Filtreleme veya kireç çözme performansları hususunda bölgesel ve koşulların ve su tüketimlerinin değişkenliği nedenleri ile bir garanti verilmemiştir. Herhangi bir ihtilaf durumunda, İtalya Yasaları ve Yönetmelikleri uyarınca Padova Mahkemesi yetkili Baro olarak Atlas Filtri srl tarafından belirlenmiştir.