



AC SX

setto filtrante plissettato in multistrato polipropilene e borosilicato

Filtrazione di sedimenti fini

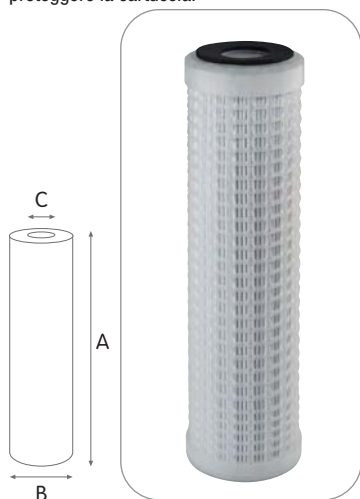
AC - Durata media: 3-6 mesi.

AB - Durata media: 6-12 mesi.

AC - Manutenzione: nessuna.

AB - Manutenzione: raschiatura della superficie ogni 2-3 mesi.

Attenzione - Impiegare un prefiltro per proteggere la cartuccia.



Cartucce in multistrato di polipropilene-borosilicato plissettato con gabbia esterna in polipropilene estruso.

Filtrazione nominale 0,45 e 0,2 micron.

Progettate per la filtrazione di particelle fini e molto fini, con una grande superficie filtrante. Altezza da 10" a 20".

CONDIZIONI DI ESERCIZIO

Massima temperatura di esercizio _____ 85°C (185°F)

Minima temperatura di esercizio _____ 4°C (39,2°F)

SPECIFICHE TECNICHE

Materiali atossici, idonei per acqua potabile.

Setto filtrante: polipropilene-borosilicato.

Armatura interna e piattelli: polipropilene.

Guarnizioni: BUNA.

SETTO FILTRANTE PLETTATO IN MULTISTRATO POLIPROPILENE E BOROSILICATO CON DOPPIA ESTREMITÀ APERTA (DOE)

CONTENITORE ADATTO	MODELLO	ALTEZZA NOMINALE	PORTATA NOMINALE [l/h]	DIMENSIONI MM		
				A	B	C
SENIOR	AC 10 SX	10"	1000	250	70	30
MASTER	AC 20 SX	20"	1800	505	70	30

PORTATA vs CADUTA DI PRESSIONE Δp

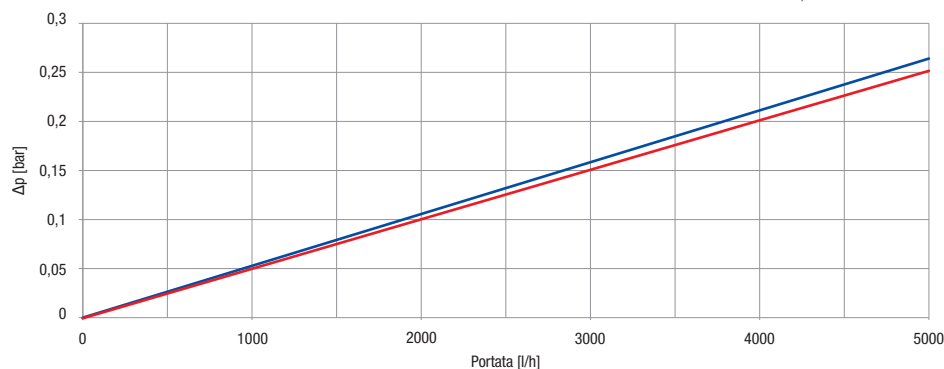
Test effettuati su campioni di lunghezza 10" di tipo **AC 10 SX**.

Modalità test: 20°C, 3 BAR

Gradi di filtrazione disponibili:

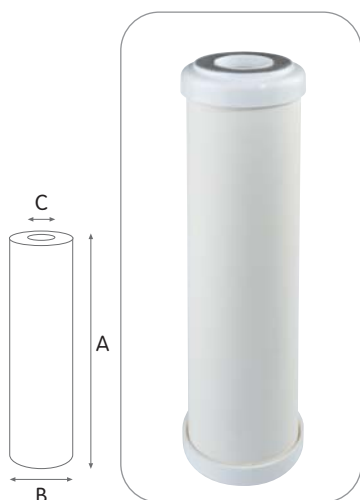
0,45 micron —

0,2 micron —



AB SX

setto filtrante in ceramica



Cartucce realizzate con setto in ceramica, per la filtrazione di sedimenti molto fini.

Filtrazione nominale 0,45 micron.

Altezza da 4" a 20".

CONDIZIONI DI ESERCIZIO

Massima temperatura di esercizio _____ 45°C (113°F)

Minima temperatura di esercizio _____ 4°C (39,2°F)

SPECIFICHE TECNICHE

Materiali atossici, idonei per acqua potabile.

Setto filtrante: ceramica, struttura autoportante.

Piattelli: polipropilene.

Guarnizioni: SEBS con tecnologia antimicrobica.

SETTO FILTRANTE IN CERAMICA CON DOPPIA ESTREMITÀ APERTA (DOE)

CONTENITORE ADATTO	MODELLO	ALTEZZA NOMINALE	PORTATA NOMINALE [l/h]	DIMENSIONI MM		
				A	B	C
MIGNON	AB MIGNON SX 0,45 mcr	5" M	80	122	50	20
CADET	AB 4 SX 0,45 mcr	4"	120	101	70	30
MEDIUM	AB 5 SX 0,45 mcr	5"	150	125	70	30
JUNIOR	AB 7 SX 0,45 mcr	7"	200	173	70	30
SENIOR	AB 10 SX 0,45 mcr	10"	300	250	70	30
MASTER	AB 20 SX 0,45 mcr	20"	500	505	70	30

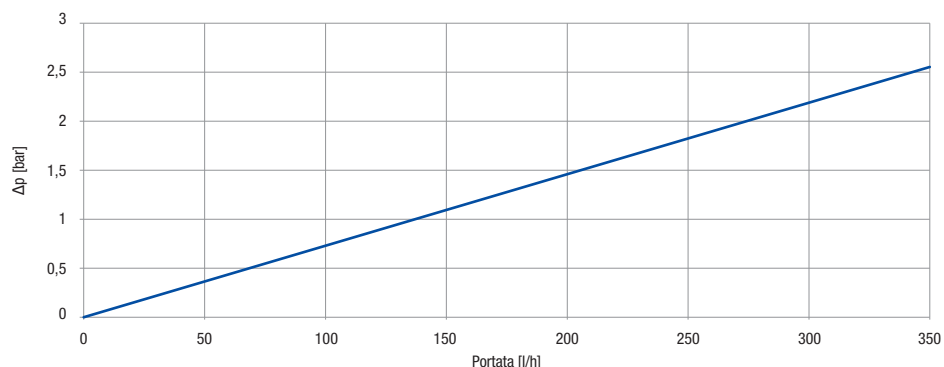
PORTATA vs CADUTA DI PRESSIONE Δp

Test effettuati su campioni di lunghezza 10" di tipo **AB 10 SX**.

Modalità test: 20°C, 3 BAR

Gradi di filtrazione disponibili:

0,45 micron —



CERTIFICAZIONI



Le cartucce AC SX e AB SX sono conformi al DM 25 (Italia) e sono testate e certificate secondo i più severi standard mondiali, ottenendo la certificazione sanitaria EAC/Ghostreghistrizia (Russia) e WaterMark (Australia).