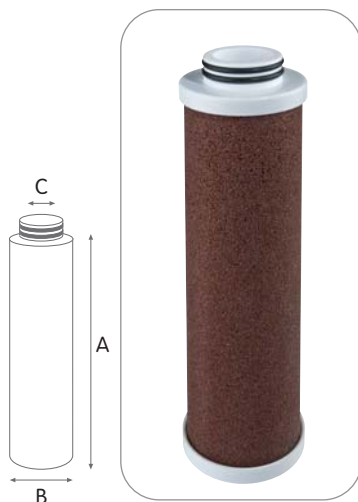




# GA BX setto filtrante in quarzite

**GA - Filtrazione di sedimenti fini.**  
**CA - Filtrazione di sedimenti e riduzione di:**  
 sapore e odore di cloro (CTO), composti organici volatili (VOC).  
**GA - Durata media:** 3-6 mesi.  
**CA - Durata media:** 3 mesi.  
**Manutenzione:** nessuna.



Cartucce in quarzite per la filtrazione di sedimenti fini.  
 Progettate per la chiarificazione dell'acqua.  
 Filtrazione nominale 25 micron.  
 Altezza da 5" a 20".

## CONDIZIONI DI ESERCIZIO

Massima temperatura di esercizio \_\_\_\_\_ 45°C (113°F)  
 Minima temperatura di esercizio \_\_\_\_\_ 4°C (39,2°F)

## SPECIFICHE TECNICHE

Materiali atossici, idonei per acqua potabile.  
 Setto filtrante: conglomerato di granuli di quarzite, struttura autoportante.  
 Piattelli: polipropilene.  
 O-rings: EPDM.

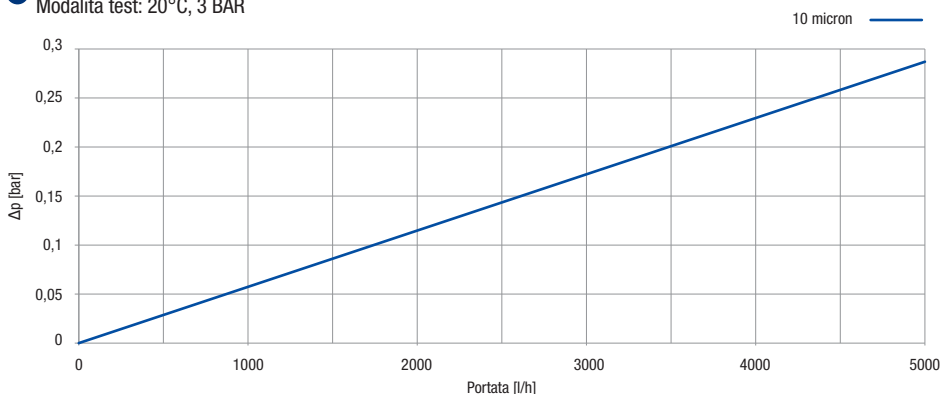
### SETTO FILTRANTE IN QUARZITE AD INNESTO RAPIDO CON DOPPIO O-RING 45 MM

CONTENITORE ADATTO	MODELLO	ALTEZZA NOMINALE	PORTATA NOMINALE [l/h]	DIMENSIONI MM		
				A	B	C
MEDIUM	GA 5 BX 10 mcr	5"	750	125	70	30
JUNIOR	GA 7 BX 10 mcr	7"	1000	173	70	30
SENIOR	GA 10 BX 10 mcr	10"	1500	250	70	30
MASTER	GA 20 BX 10 mcr	20"	2500	505	70	30

### PORTATA vs CADUTA DI PRESSIONE Δp

Test effettuati su campioni di lunghezza 10" di tipo **GA 10 BX**.  
 Modalità test: 20°C, 3 BAR

Gradi di filtrazione disponibili:



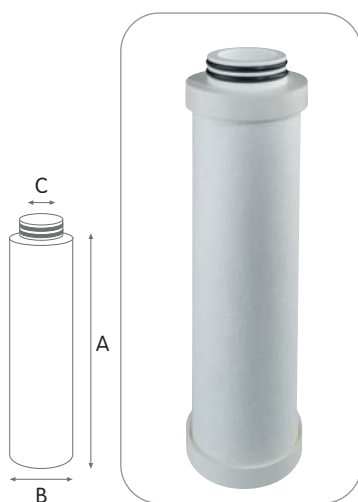
# CA BX setto filtrante compatto con carbone attivo granulare

## CONDIZIONI DI ESERCIZIO

Massima temperatura di esercizio \_\_\_\_\_ 45°C (113°F)  
 Minima temperatura di esercizio \_\_\_\_\_ 4°C (39,2°F)

## SPECIFICHE TECNICHE

Materiali atossici, idonei per acqua potabile.  
 Setto filtrante: polipropilene.  
 Piattelli e griglie: polipropilene.  
 O-rings: EPDM.  
 Materiale di trattamento: carbone attivo granulare di origine vegetale.



Cartuccia filtrante con carbone attivo granulare di origine vegetale, per la riduzione del sapore e odore di cloro (CTO) e composti organici volatili (VOC).  
 Filtrazione nominale 25 micron.  
 Altezza da 5" a 20".

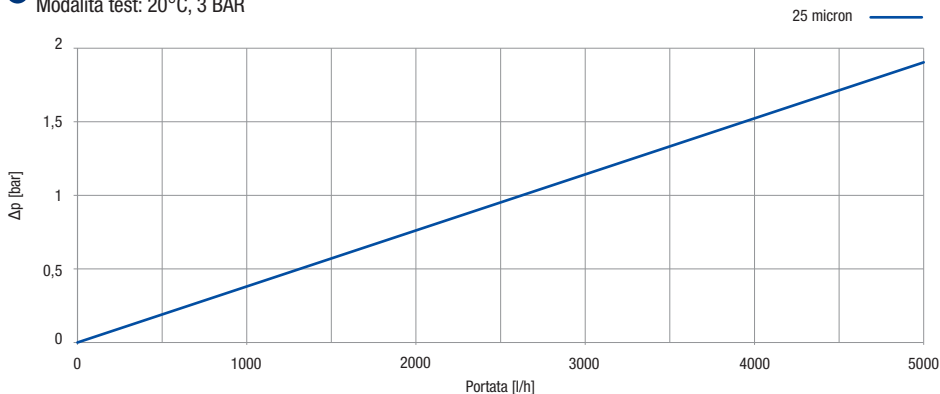
### SETTO FILTRANTE COMPATTO CON CARBONE ATTIVO GRANULARE AD INNESTO RAPIDO CON DOPPIO O-RING 45 MM

CONTENITORE ADATTO	MODELLO	ALTEZZA NOMINALE	PORTATA NOMINALE [l/h]	DIMENSIONI MM		
				A	B	C
MEDIUM	CA 5 BX 25 mcr	5"	300	125	70	30
JUNIOR	CA 7 BX 25 mcr	7"	450	173	70	30
SENIOR	CA 10 BX 25 mcr	10"	600	250	70	30
MASTER	CA 20 BX 25 mcr	20"	1200	505	70	30

### PORTATA vs CADUTA DI PRESSIONE Δp

Test effettuati su campioni di lunghezza 10" di tipo **CA 10 BX**.  
 Modalità test: 20°C, 3 BAR

Gradi di filtrazione disponibili:



## CERTIFICAZIONI



Le cartucce GA BX e CA BX sono conformi al DM 25 (Italia) e sono testate e certificate secondo i più severi standard mondiali, ottenendo la certificazione sanitaria EAC/Ghostregistrazia (Russia) e WaterMark (Australia).