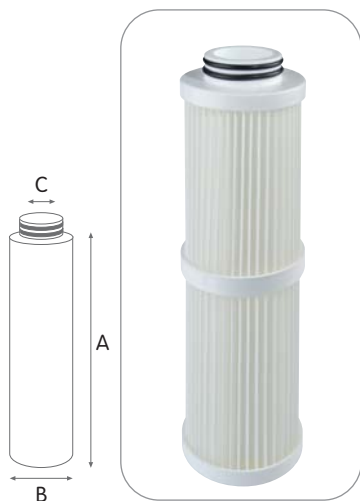




# TS BX setto filtrante plissettato in poliester

## Filtrazione di sedimenti

- TS - Durata media:** circa 24 mesi.
- CS - Durata media:** 3-6 mesi.
- TS - Manutenzione:** lavare ogni 3 mesi.
- CS - Manutenzione:** nessuna.



Cartucce in tessuto lavabile plissettato con ampia superficie filtrante, filtrazione nominale 50 micron. Elevata portata e bassa caduta di pressione. Altezza da 5" a 20".

## CONDIZIONI DI ESERCIZIO

Massima temperatura di esercizio \_\_\_\_\_ 45°C (113°F)  
 Minima temperatura di esercizio \_\_\_\_\_ 4°C (39,2°F)

## SPECIFICHE TECNICHE

Materiali atossici, idonei per acqua potabile.  
 Setto filtrante: tessuto di poliestere.  
 Armatura interna e piattelli: polipropilene.  
 O-rings: EPDM.

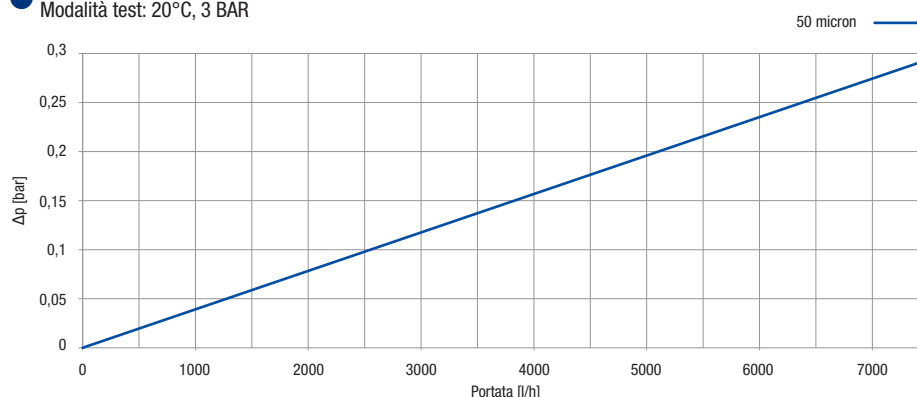
### SETTO FILTRANTE PLISSETTATO IN TESSUTO DI POLIESTERE AD INNESTO RAPIDO CON DOPPIO O-RING 45 MM

CONTENITORE ADATTO	MODELLO	ALTEZZA NOMINALE	PORTATA NOMINALE [l/h]	DIMENSIONI MM		
				A	B	C
MEDIUM	TS 5 BX 50 mcr	5"	1200	125	70	30
JUNIOR	TS 7 BX 50 mcr	7"	1700	173	70	30
SENIOR	TS 10 BX 50 mcr	10"	2500	250	70	30
MASTER	TS 20 BX 50 mcr	20"	4000	505	70	30

### PORTATA vs CADUTA DI PRESSIONE $\Delta p$

Test effettuati su campioni di lunghezza 10" di tipo **TS 10 BX**.  
 Modalità test: 20°C, 3 BAR

Gradi di filtrazione disponibili:



# CS BX setto filtrante plissettato in carta

## CONDIZIONI DI ESERCIZIO

Massima temperatura di esercizio \_\_\_\_\_ 45°C (113°F)  
 Minima temperatura di esercizio \_\_\_\_\_ 4°C (39,2°F)

## SPECIFICHE TECNICHE

Setto filtrante: carta speciale.  
 Armatura interna e piattelli: polipropilene.  
 O-rings: EPDM.

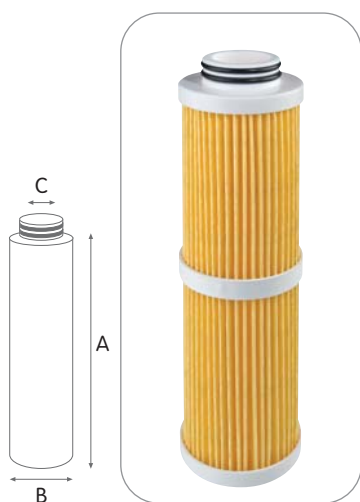
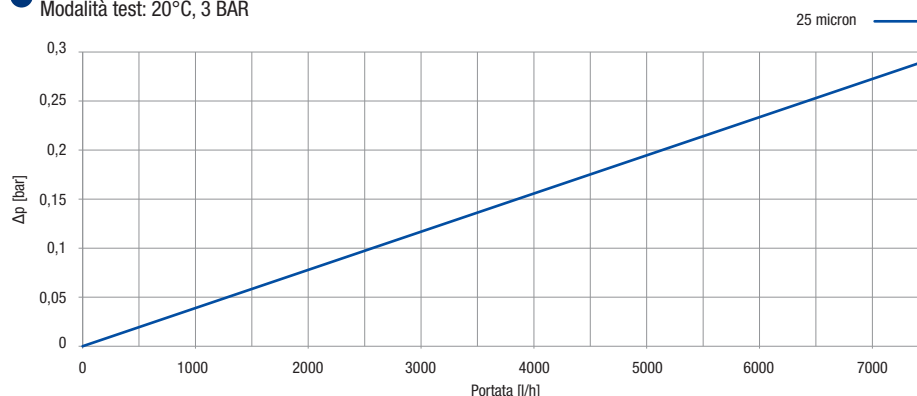
### SETTO FILTRANTE PLISSETTATO IN CARTA AD INNESTO RAPIDO CON DOPPIO O-RING 45 MM

CONTENITORE ADATTO	MODELLO	ALTEZZA NOMINALE	PORTATA NOMINALE [l/h]	DIMENSIONI MM		
				A	B	C
MEDIUM	CS 5 BX 25 mcr	5"	1200	125	70	30
JUNIOR	CS 7 BX 25 mcr	7"	1700	173	70	30
SENIOR	CS 10 BX 25 mcr	10"	2500	250	70	30
MASTER	CS 20 BX 25 mcr	20"	4000	505	70	30

### PORTATA vs CADUTA DI PRESSIONE $\Delta p$

Test effettuati su campioni di lunghezza 10" di tipo **CS 10 BX**.  
 Modalità test: 20°C, 3 BAR

Gradi di filtrazione disponibili:



Cartucce in carta speciale plissettata con ampia superficie di filtraggio, filtrazione nominale 25 micron. Elevata portata e bassa caduta di pressione. Altezza da 5" a 20".

## CERTIFICAZIONI



Le cartucce TS BX e CS BX sono conformi al DM 25 (Italia) e sono testate e certificate secondo i più severi standard mondiali, ottenendo la **certificazione sanitaria EAC/Ghostreghistracia (Russia) e WaterMark (Australia)**.