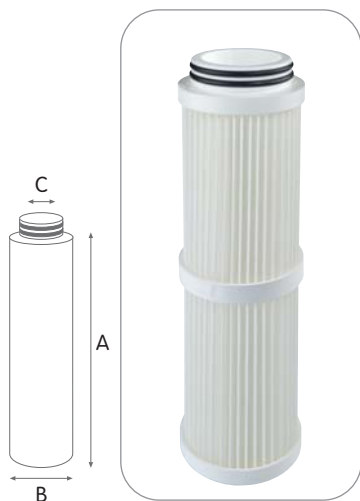




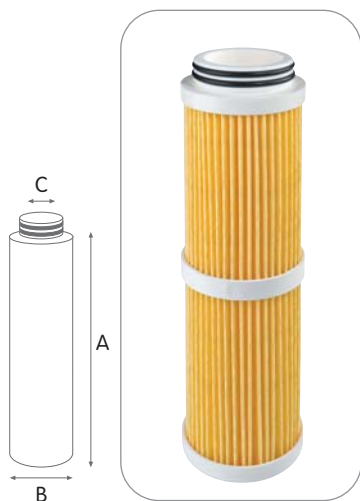
TS CX setto filtrante plissettato in poliestere

Filtrazione di sedimenti

- TS - Durata media:** circa 24 mesi.
- CS - Durata media:** 3-6 mesi.
- TS - Manutenzione:** lavare ogni 3 mesi.
- CS - Manutenzione:** nessuna.



Cartucce in tessuto lavabile plissettato con ampia superficie filtrante, filtrazione nominale 50 micron. Elevata portata e bassa caduta di pressione. Altezza 10" e 20".



Cartucce in carta speciale plissettata con ampia superficie di filtraggio, filtrazione nominale 25 micron. Elevata portata e bassa caduta di pressione. Altezza 10" e 20".

CERTIFICAZIONI



Le cartucce TS CX e CS CX sono conformi al DM 25 (Italia) e sono testate e certificate secondo i più severi standard mondiali, ottenendo la **certificazione sanitaria EAC/Ghostreghistracia (Russia) e WaterMark (Australia)**.

CONDIZIONI DI ESERCIZIO

Massima temperatura di esercizio _____ 45°C (113°F)
 Minima temperatura di esercizio _____ 4°C (39,2°F)

SPECIFICHE TECNICHE

Materiali atossici, idonei per acqua potabile.
 Setto filtrante: tessuto di poliestere.
 Armatura interna e piattelli: polipropilene.
 O-rings: EPDM.

SETTO FILTRANTE PLESETTATO IN TESSUTO DI POLIESTERE AD INNESTO RAPIDO CON DOPPIO O-RING 57 MM

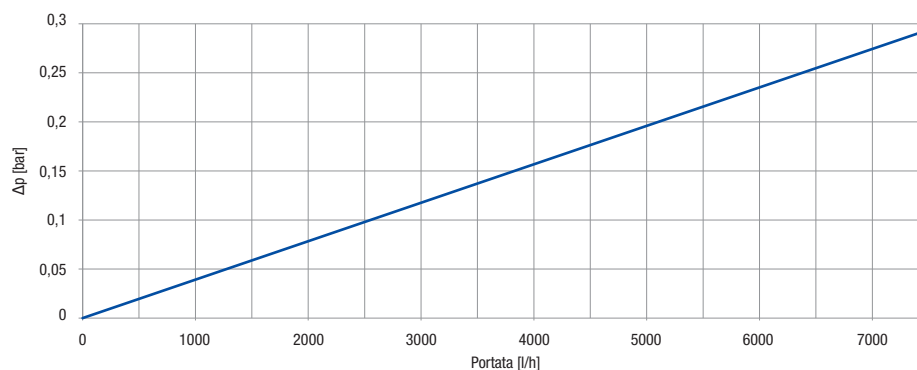
CONTENITORE ADATTO	MODELLO	ALTEZZA NOMINALE	PORTATA NOMINALE [l/h]	DIMENSIONI MM		
				A	B	C
SENIOR	TS 10 CX 50 mcr	10"	2500	250	70	40
MASTER	TS 20 CX 50 mcr	20"	4000	505	70	40

PORTATA vs CADUTA DI PRESSIONE Δp

Test effettuati su campioni di lunghezza 10" di tipo **TS 10 CX**.
 Modalità test: 20°C, 3 BAR

Gradi di filtrazione disponibili:

50 micron



CS CX setto filtrante plissettato in carta

CONDIZIONI DI ESERCIZIO

Massima temperatura di esercizio _____ 45°C (113°F)
 Minima temperatura di esercizio _____ 4°C (39,2°F)

SPECIFICHE TECNICHE

Setto filtrante: carta speciale.
 Armatura interna e piattelli: polipropilene.
 O-rings: EPDM.

SETTO FILTRANTE PLESETTATO IN CARTA AD INNESTO RAPIDO CON DOPPIO O-RING 57 MM

CONTENITORE ADATTO	MODELLO	ALTEZZA NOMINALE	PORTATA NOMINALE [l/h]	DIMENSIONI MM		
				A	B	C
SENIOR	CS 10 CX 25 mcr	10"	2500	250	70	40
MASTER	CS 20 CX 25 mcr	20"	4000	505	70	40

PORTATA vs CADUTA DI PRESSIONE Δp

Test effettuati su campioni di lunghezza 10" di tipo **CS 10 CX**.
 Modalità test: 20°C, 3 BAR

Gradi di filtrazione disponibili:

25 micron

