



DP BIG

滤壳适用于BIG滤芯

全新系列的Mono、Duo和Trio滤壳为适用于“BIG”滤芯而设计，该滤芯外径4.50英寸，内径1.10英寸，高度10英寸和20英寸

DP BIG 滤壳

适用于BIG SX滤芯

专利注册的Mono、Duo和Trio型号

全新的最全面的滤壳系列，适用于10英寸和20英寸BIG滤芯，滤芯外径4.50英寸，标准SX (DOE)结构。

各种规格的BIG滤芯包括熔喷聚丙烯滤芯、绕线滤芯、炭棒滤芯和全新的折叠滤芯都可用于该滤壳系列。

DP BIG型号包含：

- 10英寸和20英寸**透明滤壳**，带1英寸和1 1/2英寸BSP或NPT螺纹进/出水内螺纹连接件。
- 10英寸和20英寸**蓝色滤壳**，带1英寸和1 1/2英寸BSP或NPT螺纹进/出水内螺纹连接件。

所有滤壳，透明的和非透明的，还可用于带压力表和排水阀的型号，配备排水漏斗，防止水通过回流被污染，符合UNI EN 1717-11/2002的要求。



SX 滤芯
带标准平面密封圈

配件包含



-DP BIG-扳手 编号 RB7403019

认证



一系列滤壳依据NSF/ANSI 42, 61, 372-无铅以及CSAB483.1，通过IAPMO RT认证，符合美国和加拿大有关饮用水的相关规定。



产品在全球最严苛的流程下通过测试和认证，符合DM 25 (意大利)，ACS卫生认证 (法国)，EAC/Ghostreghistracia (俄罗斯) 以及WaterMark (澳大利亚) 的要求。

用于S型号的排水阀套件



黄铜带垫圈排水球阀



排水漏斗



塑料软管固定器

满足欧洲标准UNI EN 1717/2002：通过将所有排水出口下游的元件设计为通向空气，防止污染物回流 (保护装置符号：DC)



-LUBRIKIT-滤芯O型圈单次用量润滑油
编号 RE9020650

按需提供的配件



1" 黄铜短节，带O型圈 (两个)
编号 RB7404002

-DP BIG MONO- 壁挂支架
编号RB7401040

-DP BIG DUO-壁挂支架 编号RB7401043

-DP BIG TRIO-壁挂支架 编号 RB7401044

-KIT AUTO- 用于S型号 编号 RE7120024
自动排水套件 (见第186-187页)

-KIT LEG 10-用于DP BIG 10
编号 RB7401051

-KIT LEG 20-用于DP BIG 20
编号 RB7401052

-KIT FRAME 10 MONO-
用于DP BIG 10 MONO
编号 RB7401045

-KIT FRAME 20 MONO-
用于DP BIG 20 MONO
编号 RB7401046

-KIT FRAME 10 DUO-
用于DP BIG 10 DUO
编号 RB7401047

-KIT FRAME 20 DUO-
用于DP BIG 20 DUO
编号 RB7401048

-KIT FRAME 10 TRIO-
用于DP BIG 10 TRIO
编号 RB7401049

-KIT FRAME 20 TRIO-
用于DP BIG 20 TRIO
编号 RB7401050

-VT-地面固定套件 编号 LB7221134

图例



家用



专业及工业用



滤壳由PET，一种可高度回收的塑料制成，采用专利流程，与标准塑料相比，注塑过程最多节能60%。这是雅德拉斯对减少在大气中温室气体 (CO2) 排放的承诺。



DP BIG		10	MONO	1"	IN	TS
滤壳型号		滤壳高度	版本	进水/出水	螺纹类型	壳体类型
<p>DP BIG</p> 	<p>DP BIG M</p> 		<p>MONO</p> 	<p>1"</p> <p>1 1/2"</p>	<p>IN - 塑料英国标准管螺纹*</p> 	<p>TS - 透明 (PET)</p> 
<p>DP BIG S</p> 	<p>DP BIG S M</p> 		<p>DUO</p> 		<p>NPT IN - 塑料美国标准管螺纹**</p> 	<p>AB - 蓝色 (PET)</p> 
<p>DP BIG PS PM</p> 			<p>TRIO</p> 		 <p>* BSP 平行管螺纹 (圆柱管) ISO 228</p>	
					 <p>** NPT 锥管螺纹 (圆锥管) ANSI/ASME B1.20.1</p>	



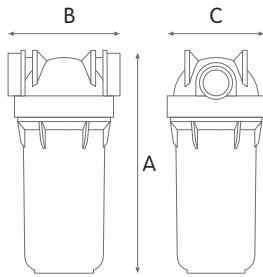
DP BIG MONO

工作条件

最大工作压力 _____ 8,3 bar (120 psi)
 最高工作温度 _____ 45° C (113° F)
 最低工作温度 _____ 4° C (39,2° F)

材料规格

无毒材料, 适合于饮用水
 机头: 增强聚丙烯
 透明壳体: PET
 蓝色壳体: 增强聚丙烯
 O型圈: EPDM
 通气阀: 阀体聚丙烯, O型圈EPDM



DP BIG MONO 透明滤壳

塑料BSP螺纹滤壳

编号	型号	适用的滤芯	进/出口	尺寸毫米		
				A	B	C
RA1700711	DP BIG 10 MONO - 1" IN TS	10"	1"	360	190	185
RA1700911	DP BIG 10 MONO - 1"1/2 IN TS	10"	1"1/2	360	190	185
RA1800711	DP BIG 20 MONO - 1" IN TS	20"	1"	617	190	185
RA1800911	DP BIG 20 MONO - 1"1/2 IN TS	20"	1"1/2	617	190	185

塑料NPT螺纹滤壳

编号	型号	适用的滤芯	进/出口	尺寸毫米		
				A	B	C
RA1700721	DP BIG 10 MONO - 1" NPT IN TS	10"	1"	360	190	185
RA1700921	DP BIG 10 MONO - 1"1/2 NPT IN TS	10"	1"1/2	360	190	185
RA1800721	DP BIG 20 MONO - 1" NPT IN TS	20"	1"	617	190	185
RA1800921	DP BIG 20 MONO - 1"1/2 NPT IN TS	20"	1"1/2	617	190	185



DP BIG MONO 蓝色滤壳

塑料BSP螺纹滤壳

编号	型号	适用的滤芯	进/出口	尺寸毫米		
				A	B	C
RA1700712	DP BIG 10 MONO - 1" IN AB	10"	1"	360	190	185
RA1700912	DP BIG 10 MONO - 1"1/2 IN AB	10"	1"1/2	360	190	185
RA1800712	DP BIG 20 MONO - 1" IN AB	20"	1"	617	190	185
RA1800912	DP BIG 20 MONO - 1"1/2 IN AB	20"	1"1/2	617	190	185

塑料NPT螺纹滤壳

编号	型号	适用的滤芯	进/出口	尺寸毫米		
				A	B	C
RA1700722	DP BIG 10 MONO - 1" NPT IN AB	10"	1"	360	190	185
RA1700922	DP BIG 10 MONO - 1"1/2 NPT IN AB	10"	1"1/2	360	190	185
RA1800722	DP BIG 20 MONO - 1" NPT IN AB	20"	1"	617	190	185
RA1800922	DP BIG 20 MONO - 1"1/2 NPT IN AB	20"	1"1/2	617	190	185



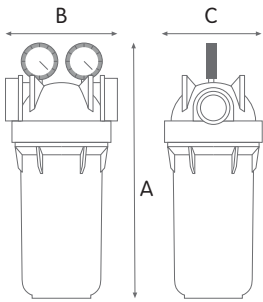
DP BIG M MONO

工作条件

最大工作压力 _____ 8,3 bar (120 psi)
 最高工作温度 _____ 45° C (113° F)
 最低工作温度 _____ 4° C (39,2° F)

材料规格

无毒材料, 适合于饮用水
 机头: 增强聚丙烯
 透明壳体: PET
 蓝色壳体: 增强聚丙烯
 O型圈: EPDM
 通气阀: 阀体聚丙烯, O型圈EPDM
 压力表: 放射状读数盘, 压力范围0-12 bar, 0-170 psi



DP BIG M MONO 透明双压力表滤壳

塑料BSP螺纹滤壳

编号	型号	适用的滤芯 进/出口		尺寸毫米		
				A	B	C
RA1700731	DP BIG M 10 MONO - 1" IN TS	10"	1"	425	190	185
RA1700931	DP BIG M 10 MONO - 1"1/2 IN TS	10"	1"1/2	425	190	185
RA1800731	DP BIG M 20 MONO - 1" IN TS	20"	1"	682	190	185
RA1800931	DP BIG M 20 MONO - 1"1/2 IN TS	20"	1"1/2	682	190	185

DP BIG M MONO 蓝色双压力表滤壳

塑料BSP螺纹滤壳

编号	型号	适用的滤芯 进/出口		尺寸毫米		
				A	B	C
RA1700732	DP BIG M 10 MONO - 1" IN AB	10"	1"	435	190	185
RA1700932	DP BIG M 10 MONO - 1"1/2 IN AB	10"	1"1/2	435	190	185
RA1800732	DP BIG M 20 MONO - 1" IN AB	20"	1"	682	190	185
RA1800932	DP BIG M 20 MONO - 1"1/2 IN AB	20"	1"1/2	682	190	185





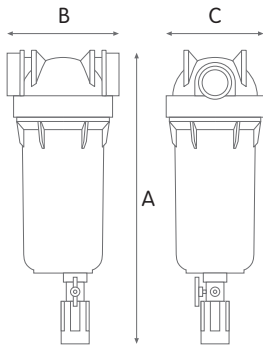
DP BIG S MONO

工作条件

最大工作压力 _____ 8,3 bar (120 psi)
 最高工作温度 _____ 45° C (113° F)
 最低工作温度 _____ 4° C (39,2° F)

材料规格

无毒材料, 适合于饮用水
 机头: 增强聚丙烯
 透明壳体: PET
 蓝色壳体: 增强聚丙烯
 O型圈: EPDM
 通气阀: 阀体聚丙烯, O型圈EPDM
 排水球阀: CW 617N镀镍黄铜
 排水漏斗: 增强聚丙烯



排水漏斗
 防回流装置
 UNI EN 1717/2002

DP BIG S MONO 透明滤壳带排水阀

塑料BSP螺纹滤壳

编号	型号	适用的滤芯	进/出口	尺寸毫米		
				A	B	C
RA1700733	DP BIG S 10 MONO - 1" IN TS	10"	1"	480	190	185
RA1700933	DP BIG S 10 MONO - 1"1/2 IN TS	10"	1"1/2	480	190	185
RA1800733	DP BIG S 20 MONO - 1" IN TS	20"	1"	737	190	185
RA1800933	DP BIG S 20 MONO - 1"1/2 IN TS	20"	1"1/2	737	190	185



DP BIG S MONO 蓝色带排水阀滤壳

塑料BSP螺纹滤壳

编号	型号	适用的滤芯	进/出口	尺寸毫米		
				A	B	C
RA1700734	DP BIG S 10 MONO - 1" IN AB	10"	1"	480	190	185
RA1700934	DP BIG S 10 MONO - 1"1/2 IN AB	10"	1"1/2	480	190	185
RA1800734	DP BIG S 20 MONO - 1" IN AB	20"	1"	737	190	185
RA1800934	DP BIG S 20 MONO - 1"1/2 IN AB	20"	1"1/2	737	190	185





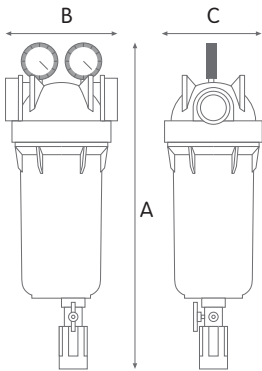
DP BIG S M MONO

工作条件

最大工作压力 _____ 8,3 bar (120 psi)
 最高工作温度 _____ 45° C (113° F)
 最低工作温度 _____ 4° C (39,2° F)

材料规格

无毒材料, 适合于饮用水
 机头: 增强聚丙烯
 透明壳体: PET
 蓝色壳体: 增强聚丙烯
 O型圈: EPDM
 通气阀: 阀体聚丙烯, O型圈EPDM
 压力表: 放射状读数盘, 压力范围0-12 bar, 0-170 psi
 排水球阀: CW 617N 镀镍黄铜
 排水漏斗: 增强聚丙烯



排水漏斗
 防回流装置
 UNI EN 1717/2002

DP BIG S M MONO 透明滤壳带排水阀和2个压力表

塑料BSP螺纹滤壳

编号	型号	适用的滤芯	进/出口	尺寸毫米		
				A	B	C
RA1700735	DP BIG S M 10 MONO - 1" IN TS	10"	1"	545	190	185
RA1700935	DP BIG S M 10 MONO - 1"1/2 IN TS	10"	1"1/2	545	190	185
RA1800735	DP BIG S M 20 MONO - 1" IN TS	20"	1"	802	190	185
RA1800935	DP BIG S M 20 MONO - 1"1/2 IN TS	20"	1"1/2	802	190	185



DP BIG S M MONO 蓝色2压力表带排水阀滤壳

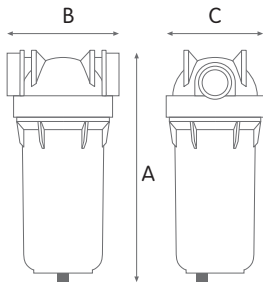
塑料BSP螺纹滤壳

编号	型号	适用的滤芯	进/出口	尺寸毫米		
				A	B	C
RA1700736	DP BIG S M 10 MONO - 1" IN AB	10"	1"	545	190	185
RA1700936	DP BIG S M 10 MONO - 1"1/2 IN AB	10"	1"1/2	545	190	185
RA1800736	DP BIG S M 20 MONO - 1" IN AB	20"	1"	802	190	185
RA1800936	DP BIG S M 20 MONO - 1"1/2 IN AB	20"	1"1/2	802	190	185





DP BIG PS PM MONO

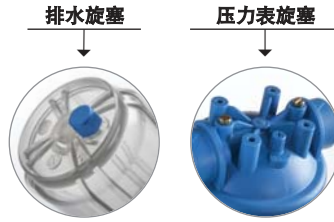


工作条件

最大工作压力 _____ 8,3 bar (120 psi)
 最高工作温度 _____ 45° C (113° F)
 最低工作温度 _____ 4° C (39,2° F)

材料规格

无毒材料, 适合于饮用水
 机头: 增强聚丙烯
 透明壳体: PET
 蓝色壳体: 增强聚丙烯
 O型圈: EPDM
 通气阀: 阀体聚丙烯, O型圈EPDM
 排水塞: 尼龙
 压力表旋塞: CW 614 N 黄铜



DP BIG PS PM MONO 透明滤壳带排水和压力表旋塞

塑料BSP螺纹滤壳

编号	型号	适用的滤芯	进/出口	尺寸毫米		
				A	B	C
RA1701735	DP BIG PS PM 10 MONO - 1" IN TS	10"	1"	390	190	185
RA1701935	DP BIG PS PM 10 MONO - 1 1/2" IN TS	10"	1 1/2"	390	190	185
RA1801735	DP BIG PS PM 20 MONO - 1" IN TS	20"	1"	647	190	185
RA1801935	DP BIG PS PM 20 MONO - 1 1/2" IN TS	20"	1 1/2"	647	190	185

塑料NPT螺纹滤壳

编号	型号	适用的滤芯	进/出口	尺寸毫米		
				A	B	C
RA1701745	DP BIG PS PM 10 MONO - 1" NPT IN TS	10"	1"	390	190	185
RA1701945	DP BIG PS PM 10 MONO - 1 1/2" NPT IN TS	10"	1 1/2"	390	190	185
RA1801745	DP BIG PS PM 20 MONO - 1" NPT IN TS	20"	1"	647	190	185
RA1801945	DP BIG PS PM 20 MONO - 1 1/2" NPT IN TS	20"	1 1/2"	647	190	185



DP BIG PS PM MONO 蓝色滤壳带排水和压力表旋塞

塑料BSP螺纹滤壳

编号	型号	适用的滤芯	进/出口	尺寸毫米		
				A	B	C
RA1701736	DP BIG PS PM 10 MONO - 1" IN AB	10"	1"	390	190	185
RA1701936	DP BIG PS PM 10 MONO - 1 1/2" IN AB	10"	1 1/2"	390	190	185
RA1801736	DP BIG PS PM 20 MONO - 1" IN AB	20"	1"	647	190	185
RA1801936	DP BIG PS PM 20 MONO - 1 1/2" IN AB	20"	1 1/2"	647	190	185

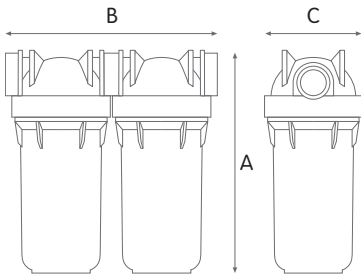
塑料NPT螺纹滤壳

编号	型号	适用的滤芯	进/出口	尺寸毫米		
				A	B	C
RA1701746	DP BIG PS PM 10 MONO - 1" NPT IN AB	10"	1"	390	190	185
RA1701946	DP BIG PS PM 10 MONO - 1 1/2" NPT IN AB	10"	1 1/2"	390	190	185
RA1801746	DP BIG PS PM 20 MONO - 1" NPT IN AB	20"	1"	647	190	185
RA1801946	DP BIG PS PM 20 MONO - 1 1/2" NPT IN AB	20"	1 1/2"	647	190	185





DP BIG DUO



工作条件

最大工作压力 _____ 8,3 bar (120 psi)
 最高工作温度 _____ 45° C (113° F)
 最低工作温度 _____ 4° C (39,2° F)

材料规格

无毒材料, 适合于饮用水
 机头: 增强聚丙烯
 透明壳体: PET
 蓝色壳体: 增强聚丙烯
 O型圈: EPDM
 通气阀: 阀体聚丙烯, O型圈EPDM



DP BIG DUO 透明滤壳

塑料BSP螺纹滤壳

编号	型号	适用的滤芯	进/出口	尺寸毫米		
				A	B	C
RA1702711	DP BIG 10 DUO - 1" IN TS	10"	1"	375	390	185
RA1702911	DP BIG 10 DUO - 1"1/2 IN TS	10"	1"1/2	375	390	185
RA1802711	DP BIG 20 DUO - 1" IN TS	20"	1"	640	390	185
RA1802911	DP BIG 20 DUO - 1"1/2 IN TS	20"	1"1/2	640	390	185

塑料NPT螺纹滤壳

编号	型号	适用的滤芯	进/出口	尺寸毫米		
				A	B	C
RA1702721	DP BIG 10 DUO - 1" NPT IN TS	10"	1"	375	390	185
RA1702921	DP BIG 10 DUO - 1"1/2 NPT IN TS	10"	1"1/2	375	390	185
RA1802721	DP BIG 20 DUO - 1" NPT IN TS	20"	1"	640	390	185
RA1802921	DP BIG 20 DUO - 1"1/2 NPT IN TS	20"	1"1/2	640	390	185



DP BIG DUO 蓝色滤壳

塑料BSP螺纹滤壳

编号	型号	适用的滤芯	进/出口	尺寸毫米		
				A	B	C
RA1702712	DP BIG 10 DUO - 1" IN AB	10"	1"	375	390	185
RA1702912	DP BIG 10 DUO - 1"1/2 IN AB	10"	1"1/2	375	390	185
RA1802712	DP BIG 20 DUO - 1" IN AB	20"	1"	640	390	185
RA1802912	DP BIG 20 DUO - 1"1/2 IN AB	20"	1"1/2	640	390	185

塑料NPT螺纹滤壳

编号	型号	适用的滤芯	进/出口	尺寸毫米		
				A	B	C
RA1702722	DP BIG 10 DUO - 1" NPT IN AB	10"	1"	375	390	185
RA1702922	DP BIG 10 DUO - 1"1/2 NPT IN AB	10"	1"1/2	375	390	185
RA1802722	DP BIG 20 DUO - 1" NPT IN AB	20"	1"	640	390	185
RA1802922	DP BIG 20 DUO - 1"1/2 NPT IN AB	20"	1"1/2	640	390	185



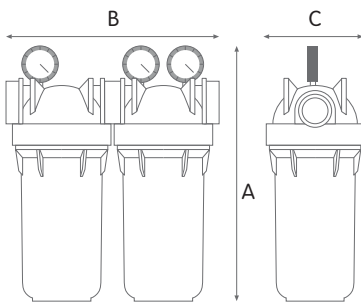
DP BIG M DUO

工作条件

最大工作压力 _____ 8,3 bar (120 psi)
 最高工作温度 _____ 45° C (113° F)
 最低工作温度 _____ 4° C (39,2° F)

材料规格

无毒材料, 适合于饮用水
 机头: 增强聚丙烯
 透明壳体: PET
 蓝色壳体: 增强聚丙烯
 O型圈: EPDM
 通气阀: 阀体聚丙烯, O型圈EPDM
 压力表: 放射状读数盘, 压力范围0-12 bar, 0-170 psi



DP BIG M DUO 透明3压力表滤壳

塑料BSP螺纹滤壳

编号	型号	适用的滤芯	进/出口	尺寸毫米		
				A	B	C
RA1702731	DP BIG M 10 DUO - 1" IN TS	10"	1"	440	390	185
RA1702931	DP BIG M 10 DUO - 1"1/2 IN TS	10"	1"1/2	440	390	185
RA1802731	DP BIG M 20 DUO - 1" IN TS	20"	1"	705	390	185
RA1802931	DP BIG M 20 DUO - 1"1/2 IN TS	20"	1"1/2	705	390	185



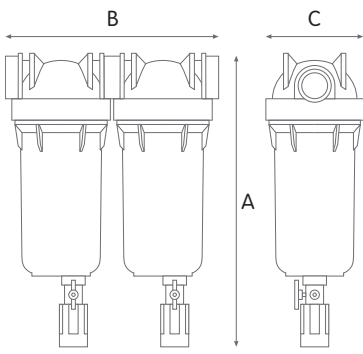
DP BIG M DUO 蓝色3压力表滤壳

塑料BSP螺纹滤壳

编号	型号	适用的滤芯	进/出口	尺寸毫米		
				A	B	C
RA1702732	DP BIG M 10 DUO - 1" IN AB	10"	1"	440	390	185
RA1702932	DP BIG M 10 DUO - 1"1/2 IN AB	10"	1"1/2	440	390	185
RA1802732	DP BIG M 20 DUO - 1" IN AB	20"	1"	705	390	185
RA1802932	DP BIG M 20 DUO - 1"1/2 IN AB	20"	1"1/2	705	390	185



DP BIG S DUO



工作条件

最大工作压力 _____ 8,3 bar (120 psi)
 最高工作温度 _____ 45° C (113° F)
 最低工作温度 _____ 4° C (39,2° F)

材料规格

无毒材料, 适合于饮用水
 机头: 增强聚丙烯
 透明壳体: PET
 蓝色壳体: 增强聚丙烯
 O型圈: EPDM
 通气阀: 阀体聚丙烯, O型圈EPDM
 排水球阀: CW 617N镀镍黄铜
 排水漏斗: 增强聚丙烯



排水漏斗
 防回流装置
 UNI EN 1717/2002

DP BIG S DUO 透明带排水阀滤壳

塑料BSP螺纹滤壳

编号	型号	适用的滤芯	进/出口	尺寸毫米		
				A	B	C
RA1702733	DP BIG S 10 DUO - 1" IN TS	10"	1"	495	390	185
RA1702933	DP BIG S 10 DUO - 1"1/2 IN TS	10"	1"1/2	495	390	185
RA1802733	DP BIG S 20 DUO - 1" IN TS	20"	1"	760	390	185
RA1802933	DP BIG S 20 DUO - 1"1/2 IN TS	20"	1"1/2	760	390	185



DP BIG S DUO 蓝色带排水阀滤壳

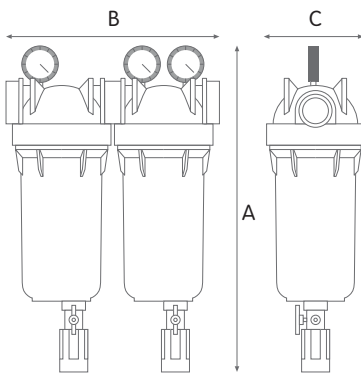
塑料BSP螺纹滤壳

编号	型号	适用的滤芯	进/出口	尺寸毫米		
				A	B	C
RA1702734	DP BIG S 10 DUO - 1" IN AB	10"	1"	495	390	185
RA1702934	DP BIG S 10 DUO - 1"1/2 IN AB	10"	1"1/2	495	390	185
RA1802734	DP BIG S 20 DUO - 1" IN AB	20"	1"	760	390	185
RA1802934	DP BIG S 20 DUO - 1"1/2 IN AB	20"	1"1/2	760	390	185





DP BIG S M DUO



工作条件

最大工作压力 _____ 8,3 bar (120 psi)
 最高工作温度 _____ 45° C (113° F)
 最低工作温度 _____ 4° C (39,2° F)

材料规格

无毒材料, 适合于饮用水
 机头: 增强聚丙烯
 透明壳体: PET
 蓝色壳体: 增强聚丙烯
 O型圈: EPDM
 通气阀: 阀体聚丙烯, O型圈EPDM
 压力表: 放射状读数盘, 压力范围0-12 bar, 0-170 psi
 排水球阀: CW 617N镀镍黄铜
 排水漏斗: 增强聚丙烯



排水漏斗
 防回流装置
 UNI EN 1717/2002

DP BIG S M DUO 透明3压力表带排水阀滤壳

塑料BSP螺纹滤壳



编号	型号	适用的滤芯	进/出口	尺寸毫米		
				A	B	C
RA1702735	DP BIG S M 10 DUO - 1" IN TS	10"	1"	560	390	185
RA1702935	DP BIG S M 10 DUO - 1"1/2 IN TS	10"	1"1/2	560	390	185
RA1802735	DP BIG S M 20 DUO - 1" IN TS	20"	1"	825	390	185
RA1802935	DP BIG S M 20 DUO - 1"1/2 IN TS	20"	1"1/2	825	390	185

DP BIG S M DUO 蓝色3压力表带排水阀滤壳

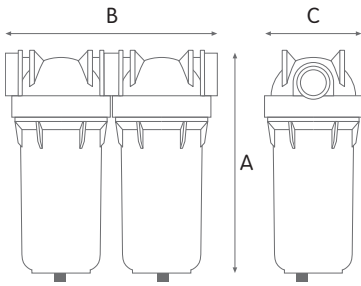
塑料BSP螺纹滤壳



编号	型号	适用的滤芯	进/出口	尺寸毫米		
				A	B	C
RA1702736	DP BIG S M 10 DUO - 1" IN AB	10"	1"	560	390	185
RA1702936	DP BIG S M 10 DUO - 1"1/2 IN AB	10"	1"1/2	560	390	185
RA1802736	DP BIG S M 20 DUO - 1" IN AB	20"	1"	825	390	185
RA1802936	DP BIG S M 20 DUO - 1"1/2 IN AB	20"	1"1/2	825	390	185



DP BIG PS PM DUO



工作条件

最大工作压力 _____ 8,3 bar (120 psi)
 最高工作温度 _____ 45° C (113° F)
 最低工作温度 _____ 4° C (39,2° F)

材料规格

无毒材料, 适合于饮用水
 机头: 增强聚丙烯
 透明壳体: PET
 蓝色壳体: 增强聚丙烯
 O型圈: EPDM
 通气阀: 阀体聚丙烯, O型圈EPDM
 排水塞: 尼龙
 压力表旋塞: CW 614 N黄铜

排水旋塞



压力表旋塞



DP BIG PS PM DUO 透明滤壳带排水和压力表旋塞

塑料BSP螺纹滤壳

编号	型号	适用的滤芯	进/出口	尺寸毫米		
				A	B	C
RA1702765	DP BIG PS PM 10 DUO - 1" IN TS	10"	1"	405	390	185
RA1702965	DP BIG PS PM 10 DUO - 1"1/2 IN TS	10"	1"1/2	405	390	185
RA1802765	DP BIG PS PM 20 DUO - 1" IN TS	20"	1"	670	390	185
RA1802965	DP BIG PS PM 20 DUO - 1"1/2 IN TS	20"	1"1/2	670	390	185

塑料NPT螺纹滤壳

编号	型号	适用的滤芯	进/出口	尺寸毫米		
				A	B	C
RA1702755	DP BIG PS PM 10 DUO - 1" NPT IN TS	10"	1"	405	390	185
RA1702955	DP BIG PS PM 10 DUO - 1"1/2 NPT IN TS	10"	1"1/2	405	390	185
RA1802755	DP BIG PS PM 20 DUO - 1" NPT IN TS	20"	1"	670	390	185
RA1802955	DP BIG PS PM 20 DUO - 1"1/2 NPT IN TS	20"	1"1/2	670	390	185



DP BIG PS PM DUO 蓝色滤壳带排水和压力表旋塞

塑料BSP螺纹滤壳

编号	型号	适用的滤芯	进/出口	尺寸毫米		
				A	B	C
RA1702766	DP BIG PS PM 10 DUO - 1" IN AB	10"	1"	405	390	185
RA1702966	DP BIG PS PM 10 DUO - 1"1/2 IN AB	10"	1"1/2	405	390	185
RA1802766	DP BIG PS PM 20 DUO - 1" IN AB	20"	1"	670	390	185
RA1802966	DP BIG PS PM 20 DUO - 1"1/2 IN AB	20"	1"1/2	670	390	185

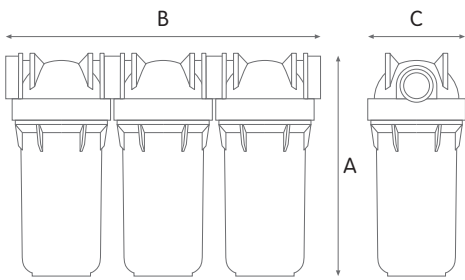
塑料NPT螺纹滤壳

编号	型号	适用的滤芯	进/出口	尺寸毫米		
				A	B	C
RA1702756	DP BIG PS PM 10 DUO - 1" NPT IN AB	10"	1"	405	390	185
RA1702956	DP BIG PS PM 10 DUO - 1"1/2 NPT IN AB	10"	1"1/2	405	390	185
RA1802756	DP BIG PS PM 20 DUO - 1" NPT IN AB	20"	1"	670	390	185
RA1802956	DP BIG PS PM 20 DUO - 1"1/2 NPT IN AB	20"	1"1/2	670	390	185





DP BIG TRIO



工作条件

最大工作压力 _____ 8,3 bar (120 psi)
 最高工作温度 _____ 45° C (113° F)
 最低工作温度 _____ 4° C (39,2° F)

材料规格

无毒材料, 适合于饮用水
 机头: 增强聚丙烯
 透明壳体: PET
 蓝色壳体: 增强聚丙烯
 O型圈: EPDM
 通气阀: 阀体聚丙烯, O型圈EPDM

DP BIG TRIO 透明滤壳

塑料BSP螺纹滤壳

编号	型号	适用的滤芯	进/出口	尺寸毫米		
				A	B	C
RA1703711	DP BIG 10 TRIO - 1" IN TS	10"	1"	375	590	185
RA1703911	DP BIG 10 TRIO - 1"1/2 IN TS	10"	1"1/2	375	590	185
RA1803711	DP BIG 20 TRIO - 1" IN TS	20"	1"	640	590	185
RA1803911	DP BIG 20 TRIO - 1"1/2 IN TS	20"	1"1/2	640	590	185

塑料NPT螺纹滤壳

编号	型号	适用的滤芯	进/出口	尺寸毫米		
				A	B	C
RA1703721	DP BIG 10 TRIO - 1" NPT IN TS	10"	1"	375	590	185
RA1703921	DP BIG 10 TRIO - 1"1/2 NPT IN TS	10"	1"1/2	375	590	185
RA1803721	DP BIG 20 TRIO - 1" NPT IN TS	20"	1"	640	590	185
RA1803921	DP BIG 20 TRIO - 1"1/2 NPT IN TS	20"	1"1/2	640	590	185



DP BIG TRIO 蓝色滤壳

塑料BSP螺纹滤壳

编号	型号	适用的滤芯	进/出口	尺寸毫米		
				A	B	C
RA1703712	DP BIG 10 TRIO - 1" IN AB	10"	1"	375	590	185
RA1703912	DP BIG 10 TRIO - 1"1/2 IN AB	10"	1"1/2	375	590	185
RA1803712	DP BIG 20 TRIO - 1" IN AB	20"	1"	640	590	185
RA1803912	DP BIG 20 TRIO - 1"1/2 IN AB	20"	1"1/2	640	590	185

塑料NPT螺纹滤壳

编号	型号	适用的滤芯	进/出口	尺寸毫米		
				A	B	C
RA1703722	DP BIG 10 TRIO - 1" NPT IN AB	10"	1"	375	590	185
RA1703922	DP BIG 10 TRIO - 1"1/2 NPT IN AB	10"	1"1/2	375	590	185
RA1803722	DP BIG 20 TRIO - 1" NPT IN AB	20"	1"	640	590	185
RA1803922	DP BIG 20 TRIO - 1"1/2 NPT IN AB	20"	1"1/2	640	590	185





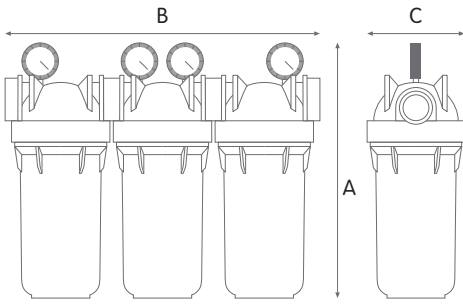
DP BIG M TRIO

工作条件

最大工作压力 _____ 8,3 bar (120 psi)
 最高工作温度 _____ 45° C (113° F)
 最低工作温度 _____ 4° C (39,2° F)

材料规格

无毒材料, 适合于饮用水
 机头: 增强聚丙烯
 透明壳体: PET
 蓝色壳体: 增强聚丙烯
 O型圈: EPDM
 通气阀: 阀体聚丙烯, O型圈EPDM
 压力表: 放射状读数盘, 压力范围0-12 bar, 0-170 psi



DP BIG M TRIO 透明4压力表滤壳

塑料BSP螺纹滤壳

编号	型号	适用的滤芯	进/出口	尺寸毫米		
				A	B	C
RA1703731	DP BIG M 10 TRIO - 1" IN TS	10"	1"	440	590	185
RA1703931	DP BIG M 10 TRIO - 1"1/2 IN TS	10"	1"1/2	440	590	185
RA1803731	DP BIG M 20 TRIO - 1" IN TS	20"	1"	705	590	185
RA1803931	DP BIG M 20 TRIO - 1"1/2 IN TS	20"	1"1/2	705	590	185



DP BIG M TRIO 蓝色4压力表滤壳

塑料BSP螺纹滤壳

编号	型号	适用的滤芯	进/出口	尺寸毫米		
				A	B	C
RA1703732	DP BIG M 10 TRIO - 1" IN AB	10"	1"	440	590	185
RA1703932	DP BIG M 10 TRIO - 1"1/2 IN AB	10"	1"1/2	440	590	185
RA1803732	DP BIG M 20 TRIO - 1" IN AB	20"	1"	705	590	185
RA1803932	DP BIG M 20 TRIO - 1"1/2 IN AB	20"	1"1/2	705	590	185





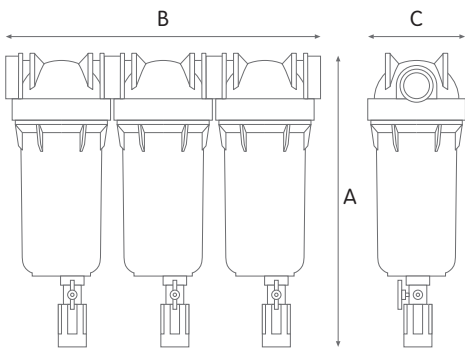
DP BIG S TRIO

工作条件

最大工作压力 _____ 8,3 bar (120 psi)
 最高工作温度 _____ 45° C (113° F)
 最低工作温度 _____ 4° C (39,2° F)

材料规格

无毒材料，适合于饮用水
 机头：增强聚丙烯
 透明壳体：PET
 蓝色壳体：增强聚丙烯
 O型圈：EPDM
 通气阀：阀体聚丙烯，O型圈EPDM
 排水球阀：CW 617N镀镍黄铜
 排水漏斗：增强聚丙烯



排水漏斗
 防回流装置
 UNI EN 1717/2002

DP BIG S TRIO 透明带排水阀滤壳

塑料BSP螺纹滤壳

编号	型号	适用的滤芯	进/出口	尺寸毫米		
				A	B	C
RA1703733	DP BIG S 10 TRIO - 1" IN TS	10"	1"	495	590	185
RA1703933	DP BIG S 10 TRIO - 1"1/2 IN TS	10"	1"1/2	495	590	185
RA1803733	DP BIG S 20 TRIO - 1" IN TS	20"	1"	760	590	185
RA1803933	DP BIG S 20 TRIO - 1"1/2 IN TS	20"	1"1/2	760	590	185



DP BIG S TRIO 蓝色带排水阀滤壳

塑料BSP螺纹滤壳

编号	型号	适用的滤芯	进/出口	尺寸毫米		
				A	B	C
RA1703734	DP BIG S 10 TRIO - 1" IN AB	10"	1"	495	590	185
RA1703934	DP BIG S 10 TRIO - 1"1/2 IN AB	10"	1"1/2	495	590	185
RA1803734	DP BIG S 20 TRIO - 1" IN AB	20"	1"	760	590	185
RA1803934	DP BIG S 20 TRIO - 1"1/2 IN AB	20"	1"1/2	760	590	185





DP BIG S M TRIO

工作条件

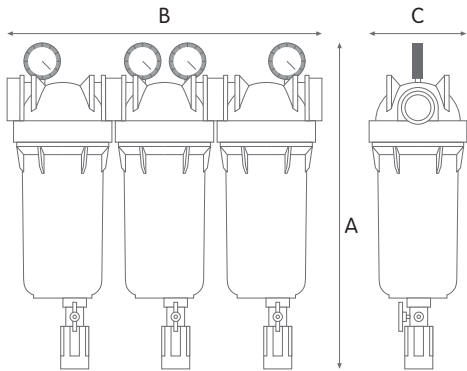
最大工作压力 _____ 8,3 bar (120 psi)
 最高工作温度 _____ 45° C (113° F)
 最低工作温度 _____ 4° C (39,2° F)

材料规格

无毒材料, 适合于饮用水
 机头: 增强聚丙烯
 透明壳体: PET
 蓝色壳体: 增强聚丙烯
 O型圈: EPDM
 通气阀: 阀体聚丙烯, O型圈EPDM
 压力表: 放射状读数盘, 压力范围0-12 bar, 0-170 psi
 排水球阀: CW 617N镀镍黄铜
 排水漏斗: 增强聚丙烯



排水漏斗
防回流装置
UNI EN 1717/2002



DP BIG S M TRIO 透明4压力表带排水阀滤壳

塑料BSP螺纹滤壳

编号	型号	适用的滤芯	进/出口	尺寸毫米		
				A	B	C
RA1703735	DP BIG S M 10 TRIO - 1" IN TS	10"	1"	560	590	185
RA1703935	DP BIG S M 10 TRIO - 1"1/2 IN TS	10"	1"1/2	560	590	185
RA1803735	DP BIG S M 20 TRIO - 1" IN TS	20"	1"	825	590	185
RA1803935	DP BIG S M 20 TRIO - 1"1/2 IN TS	20"	1"1/2	825	590	185



DP BIG S M TRIO 蓝色4压力表带排水阀滤壳

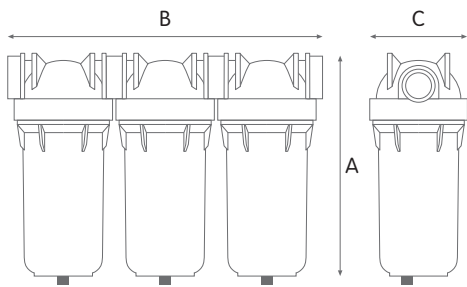
塑料BSP螺纹滤壳

编号	型号	适用的滤芯	进/出口	尺寸毫米		
				A	B	C
RA1703736	DP BIG S M 10 TRIO - 1" IN AB	10"	1"	560	590	185
RA1703936	DP BIG S M 10 TRIO - 1"1/2 IN AB	10"	1"1/2	560	590	185
RA1803736	DP BIG S M 20 TRIO - 1" IN AB	20"	1"	825	590	185
RA1803936	DP BIG S M 20 TRIO - 1"1/2 IN AB	20"	1"1/2	825	590	185





DP BIG PS PM TRIO

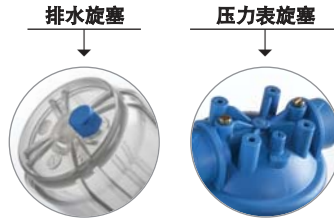


工作条件

最大工作压力 _____ 8,3 bar (120 psi)
 最高工作温度 _____ 45° C (113° F)
 最低工作温度 _____ 4° C (39,2° F)

材料规格

无毒材料, 适合于饮用水
 机头: 增强聚丙烯
 透明壳体: PET
 蓝色壳体: 增强聚丙烯
 O型圈: EPDM
 通气阀: 阀体聚丙烯, O型圈EPDM
 排水塞: 尼龙
 压力表旋塞: CW 614 N 黄铜



DP BIG PS PM TRIO 透明滤壳带排水和压力表旋塞

塑料BSP螺纹滤壳

编号	型号	适用的滤芯	进/出口	尺寸毫米		
				A	B	C
RA1703765	DP BIG PS PM 10 TRIO - 1" IN TS	10"	1"	405	590	185
RA1703965	DP BIG PS PM 10 TRIO - 1"1/2 IN TS	10"	1"1/2"	405	590	185
RA1803765	DP BIG PS PM 20 TRIO - 1" IN TS	20"	1"	670	590	185
RA1803965	DP BIG PS PM 20 TRIO - 1"1/2 IN TS	20"	1"1/2"	670	590	185

塑料NPT螺纹滤壳

编号	型号	适用的滤芯	进/出口	尺寸毫米		
				A	B	C
RA1703755	DP BIG PS PM 10 TRIO - 1" NPT IN TS	10"	1"	405	590	185
RA1703955	DP BIG PS PM 10 TRIO - 1"1/2 NPT IN TS	10"	1"1/2"	405	590	185
RA1803755	DP BIG PS PM 20 TRIO - 1" NPT IN TS	20"	1"	670	590	185
RA1803955	DP BIG PS PM 20 TRIO - 1"1/2 NPT IN TS	20"	1"1/2"	670	590	185



DP BIG PS PM TRIO 蓝色滤壳带排水和压力表旋塞

塑料BSP螺纹滤壳

编号	型号	适用的滤芯	进/出口	尺寸毫米		
				A	B	C
RA1703766	DP BIG PS PM 10 TRIO - 1" IN AB	10"	1"	405	590	185
RA1703966	DP BIG PS PM 10 TRIO - 1"1/2 IN AB	10"	1"1/2"	405	590	185
RA1803766	DP BIG PS PM 20 TRIO - 1" IN AB	20"	1"	670	590	185
RA1803966	DP BIG PS PM 20 TRIO - 1"1/2 IN AB	20"	1"1/2"	670	590	185

塑料NPT螺纹滤壳

编号	型号	适用的滤芯	进/出口	尺寸毫米		
				A	B	C
RA1703756	DP BIG PS PM 10 TRIO - 1" NPT IN AB	10"	1"	405	590	185
RA1703956	DP BIG PS PM 10 TRIO - 1"1/2 NPT IN AB	10"	1"1/2"	405	590	185
RA1803756	DP BIG PS PM 20 TRIO - 1" NPT IN AB	20"	1"	670	590	185
RA1803956	DP BIG PS PM 20 TRIO - 1"1/2 NPT IN AB	20"	1"1/2"	670	590	185

