



LINEA COMPLETA

di prodotti per la protezione
delle caldaie e dei circuiti termici

FILTRI DEFANGATORI MAGNETICI
FDM-1P / FDM-2 / FDM-3

**NEUTRALIZZATORI
di CONDENSA ACIDA**
NEUTRAL COND / NEUTRAL MINI

Il filtro defangatore magnetico FDM di Atlas Filtri Italia è la soluzione ottimale per risolvere problemi impiantistici dovuti a inquinamento da particelle (specialmente ruggine e sabbia) che si formano per effetto della corrosione e delle incrostazioni durante il normale funzionamento di un impianto termico.

Il filtro magnetico garantisce una continua protezione della caldaia, in quanto trattiene tutte le impurità presenti nell'impianto e ne impedisce la circolazione, evitando così l'usura e il danneggiamento degli altri componenti dell'impianto (ad esempio circolatori e scambiatori di calore).

FDM rimuove le particelle magnetiche e non magnetiche che possono causare danni al circuito chiuso soprattutto durante il primo periodo di esercizio; in seguito, il continuo passaggio del fluido attraverso il filtro durante il normale funzionamento porta gradualmente alla completa rimozione di tutte le particelle. FDM va installato sul circuito di ritorno, in ingresso della caldaia dopo l'ultimo radiatore; grazie alle dimensioni compatte, può essere facilmente installato sotto-caldaia negli impianti a uso domestico; FDM è destinato esclusivamente agli impianti di riscaldamento per uso domestico, in caso di altre applicazioni, consultare sempre il produttore prima dell'installazione.

Con le sue dimensioni compatte, FDM offre una grande versatilità nell'installazione e garantisce lunga vita e massima efficienza dell'impianto: elimina le impurità e combatte la corrosione.

La cartuccia in acciaio inox, pur esercitando un'efficace azione filtrante, è stata progettata per non creare eccessiva resistenza al passaggio del fluido.

FUNZIONAMENTO

Nel filtro FDM, il fluido che attraversa l'elemento filtrante a cartuccia viene a contatto con il magnete; la fanghiglia ferrosa viene trattenuta grazie al duplice effetto di filtrazione meccanica (esercitata dalla cartuccia) e campo magnetico (esercitato dal magnete).

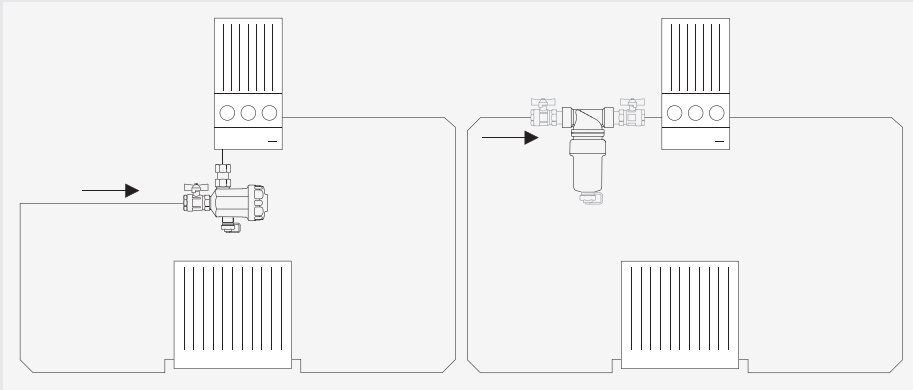
L'effetto è ulteriormente amplificato dalla variazione di sezione: il corpo del filtro ha un diametro maggiore delle tubazioni, per cui il fluido rallenta all'interno del filtro e le particelle sospese possono essere catturate e trattenute con maggiore efficacia.

In questo modo tutti i contaminanti magnetici (residui ferrosi) e non magnetici (alghe, fanghi, sabbia ecc.) presenti nell'impianto vengono trattenuti nel corpo del filtro.

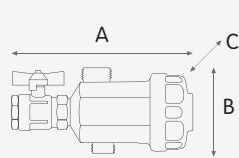
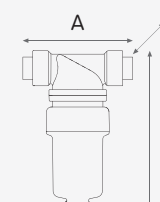
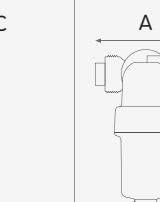

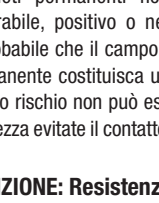
I TRE MODELLI

FDM va installato sul circuito di ritorno, in ingresso della caldaia dopo l'ultimo radiatore, per proteggerla da tutte le impurità presenti nell'impianto; grazie alle dimensioni compatte, può essere facilmente installato sotto-caldaia negli impianti a uso domestico.

SCHEMA DI INSTALLAZIONE



INGOMBRI

					
	FDM-1P	FDM-2/A	FDM-2/B	FDM-2/C	FDM-3
A larghezza	180 mm	135 mm	135 mm	135 mm	135 mm
B altezza	80 mm	180 mm	180 mm	180 mm	188 mm
C profondità	70 mm	70 mm	70 mm	70 mm	145 mm

AVVISI PER UN USO APPROPRIATO

I magneti al Neodimio impiegati nell'apparecchio FDM sono contenuti all'interno di un cilindro in ottone, opportunamente sigillato per impedire la fuoriuscita dei magneti stessi.

Il cilindro magnetico nel suo insieme può rappresentare tuttavia una potenziale fonte di pericolo e vanno pertanto rispettate alcune avvertenze, di seguito riportate.

ATTENZIONE: Conducibilità elettrica

I magneti sono di metallo e conducono energia elettrica.

ATTENZIONE: Pacemaker

I magneti possono influenzare il funzionamento dei pacemaker e dei defibrillatori impiantati. Se siete portatori di uno di questi dispositivi, mantenete una distanza di sicurezza dai magneti di almeno 30 cm. Avvertite i portatori di questi dispositivi di non avvicinarsi ai magneti.

ATTENZIONE: Campo magnetico

I magneti generano un campo magnetico esteso e potente. Possono danneggiare televisori e computer portatili, carte di credito e bancomat, supporti informatici, orologi meccanici, apparecchi acustici, altoparlanti e altri dispositivi. Tenete i magneti lontano da tutti gli apparecchi e gli oggetti che potrebbero venire danneggiati da campi magnetici intensi.

ATTENZIONE: Trasporto aereo

I campi magnetici generati da magneti non adeguatamente imballati possono influenzare i dispositivi di navigazione degli aerei. Spedite i magneti tramite trasporto aereo soltanto in un imballaggio dotato di una sufficiente schermatura magnetica.

ATTENZIONE: Spedizione postale

I campi magnetici generati da magneti non adeguatamente imballati possono causare interferenze nei sistemi di smistamento automatico e danneggiare merci che si trovano in altri pacchi. Utilizzate una scatola di ampie dimensioni e sistemate i magneti al centro del pacco circondandoli con del materiale da imballaggio. Se necessario, utilizzate della lamiera per schermare il campo magnetico.

ATTENZIONE: Effetto sulle persone

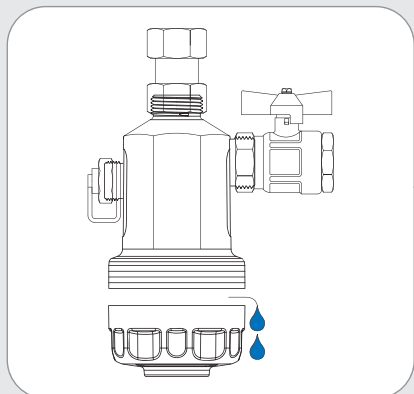
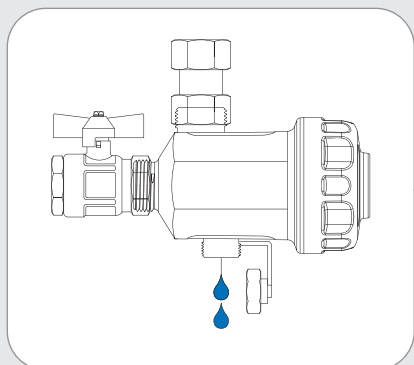
Secondo le attuali conoscenze, i campi magnetici dei magneti permanenti non hanno nessun effetto misurabile, positivo o negativo, sulle persone. E' improbabile che il campo magnetico di un magnete permanente costituisca un danno per la salute, ma questo rischio non può essere del tutto escluso. Per sicurezza evitate il contatto prolungato con i magneti.

ATTENZIONE: Resistenza al calore

I magneti al neodimio hanno una temperatura massima di esercizio di 80 °C. La maggior parte dei magneti al neodimio perde in modo permanente una parte della propria forza di attrazione a una temperatura superiore a 80 °C. Non utilizzate i magneti per applicazioni diverse da quella prevista.

FDM-1P

POSIZIONI DI INSTALLAZIONE

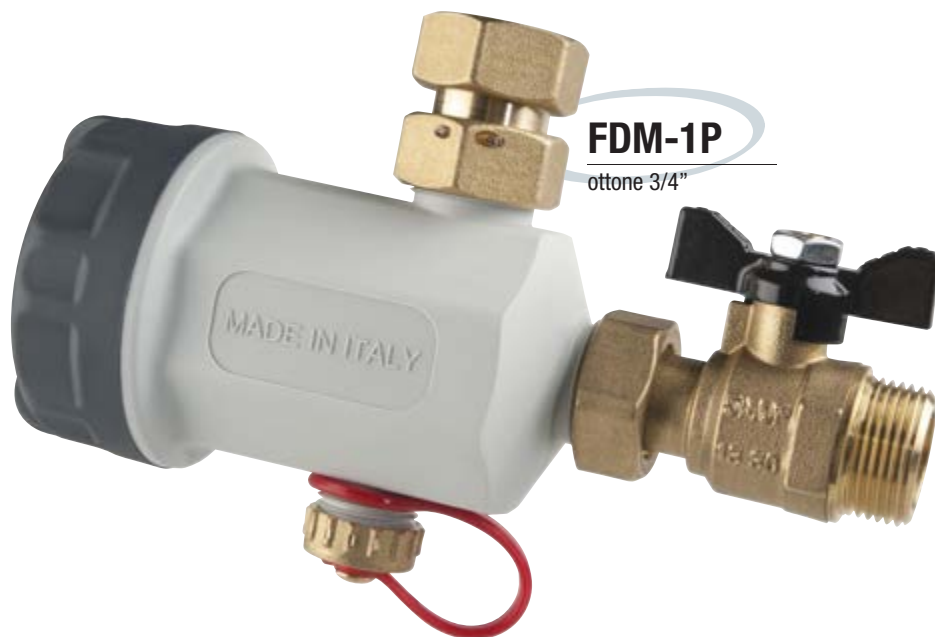


CONDIZIONI DI ESERCIZIO

Fluidi compatibili _____ acqua, acqua + glicole
 Pressione max. esercizio _____ 3 bar a 90°C
 Temperatura di lavoro _____ 4-90°C
 Grado di filtrazione _____ 600 µm

CARATTERISTICHE

Conessioni in materiale plastico 3/4": Poliammide PA66 rinforzato.
 Corpo: Poliammide PA66 rinforzato.
 Tappo: Poliammide PA66 rinforzato.
 Cartuccia filtrante: acciaio inox AISI 304 L.
 Valvola sfera: Ottone CW 617 N.
 Raccordo girevole: Ottone CW 617 N.
 O-rings: EPDM.
 Tappo scarico: Ottone CW 614 N - 1/2".
 Magnete: NdFeB - 4500 Gauss - contenitore magneti ottone CW 617 N.
 Portamagnete: Polipropilene.



FDM-1P può essere installato con diversi orientamenti: in caso di spazi limitati sotto caldaia (es. caldaia installata in pensili di cucine) **FDM-1P** deve essere installato con il corpo principale orizzontale e il tappo rivolto frontalmente.

Nel caso vi sia maggior disponibilità di spazio per l'installazione, è possibile posizionare **FDM-1P** con il corpo verticale ed il tappo rivolto verso il basso.

Al fine di consentire tali configurazioni di installazione è sufficiente invertire di posizione il raccordo girevole di connessione caldaia con la valvola a sfera e ruotare il filtro di 90°.

Gli attacchi presenti sul corpo principale sono stati realizzati con filettatura G 3/4", lo scarico con filettatura G 1/2".

FDM-1P viene fornito completo di valvola a sfera e raccordo girevole in ottone.

