



热水器和水加热 回路保护系列

污泥过滤器

FDM-1P / FDM-2 / FDM-3

酸冷凝
中和器

NEUTRAL COND / NEUTRAL MINI

由雅德拉斯过滤器有限公司制造的磁能污泥过滤器为您提供去除在系统正常运行中由于日常运行和老化腐蚀而引起的系统内颗粒污染（特别是铁锈和沙）问题的理想解决方案。

磁能过滤器可以持续保护热水器并过滤系统中所有杂质；防止由杂质在系统内循环而引起的老旧和损坏（例如循环加热器和热交换器）

磁能过滤器可去除损害闭合电路（环）的金属和非金属物质，尤其是在运行初期；在液体通过过滤器后恒定流动的操作过程中逐渐清除所有粒子。

磁能过滤器必须安装在系统最后一个散热器的锅炉进料回路后。因规格紧凑，它可以很容易地安装在家用热水系统中。磁能过滤器专为家庭供暖系统设计，如您需安装在非家用供暖系统中请在安装前咨询生产商。

因规格紧凑，磁能过滤器在安装时提供了极大的灵活性、更长的使用寿命；并最大限度去除和防止腐蚀。

不锈钢滤芯的设计不仅发挥了有效的过滤作用而且不会对液体流动产生过大阻力。

运行原理

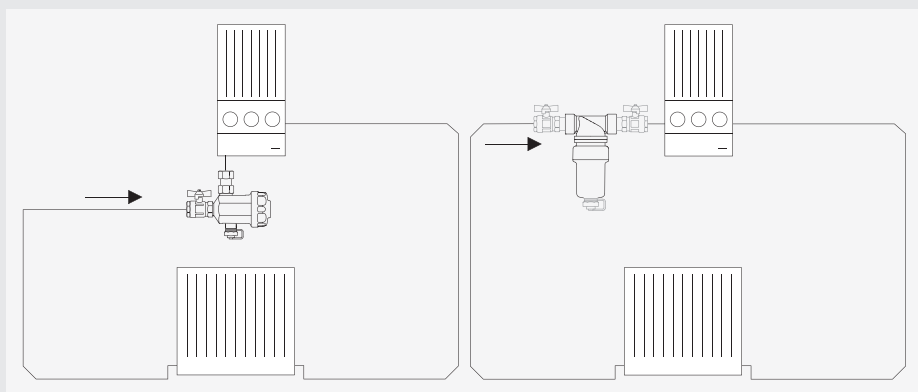
在磁能过滤器中，液体通过滤芯流入接触磁铁经由机械过滤（通过滤芯发挥作用）和磁场（通过磁铁发挥作用）的双重效果拦截污泥。过滤效果通过不同横截面进一步扩大：因过滤体直径比管道大所以液体可以在过滤器内减速并更有效的拦截悬浮颗粒。

通过这种方式，所有系统内磁性（铁残留）和非磁性（藻类、淤泥、泥沙等物质）污染物被拦截在过滤体内。

FDM过滤器有三种型号可供选择

磁能过滤器必须安装在系统最后一个散热器的锅炉进料回路后以便保护其不受系统中杂质的损害；因规格紧凑，磁能过滤器可以很方便的安装在家用热水器下。

安装示意图



规格图片

	FDM-1P	FDM-2/A	FDM-2/B	FDM-2/C	FDM-3
A 宽度	180 毫米	135 毫米	135 毫米	135 毫米	135 毫米
B 高度	80 毫米	180 毫米	180 毫米	180 毫米	188 毫米
C 深度	70 毫米	70 毫米	70 毫米	70 毫米	145 毫米

警告

虽然磁能过滤设备内使用的钕磁铁被密封在铜缸内以防止磁铁泄漏，但此组件可能成为潜在的危險源，使用时必须遵守以下使用条款。

警告：导电性

磁铁由金属制造并具有导电性。

警告：起搏器

磁铁可能会对心脏起搏器和植入式除颤器的正常运作产生影响。如您已在体内安装心脏起搏器或植入式除颤器请与磁能过滤器保持至少30厘米的安全距离并警告体内已安装心脏起搏器或植入式除颤器的人群与磁铁保持适当的安全距离。

警告：磁场

磁铁可以形成一个延伸的强磁场。它们可能损坏电视机和笔记本电脑，信用卡或借记卡，数字存储设备、机械时钟、助听器、扬声器和其他设备。请将以上可能被磁铁损坏的设备和物品放置离磁场较远的位置。

警告：航空运输

未经磁性屏蔽包装的磁铁将会形成磁场并影响飞机导航设备。只有经过磁性屏蔽包装后才能空运磁铁。

警告：邮政运输

未经过磁性屏蔽包装的磁铁可能会干扰自动分拣系统和破坏其他货物。使用适合大小的盒子将磁铁放置在盒子的中间并在磁铁周围放置包装材料。如有需要使用金属板屏蔽磁场。

警告：人体影响

据目前所知，无依据证明永磁体产生的磁场是否对人体有害。永磁体产生的磁场未必会对人体有害但这种风险不能完全排除在外。为安全起见，请避免与磁体长期接触。

警告：耐热性

钕磁铁最高工作温度为80度。超过80度，部分钕磁铁将永久失效。请勿将磁铁用于其他用途。

FDM-3

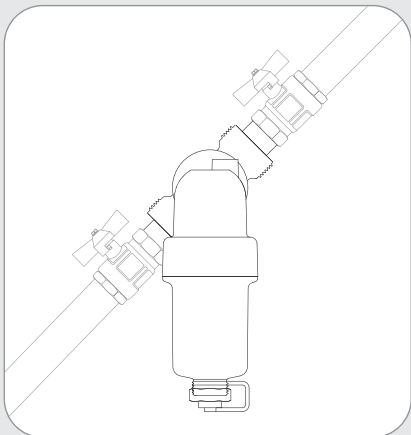
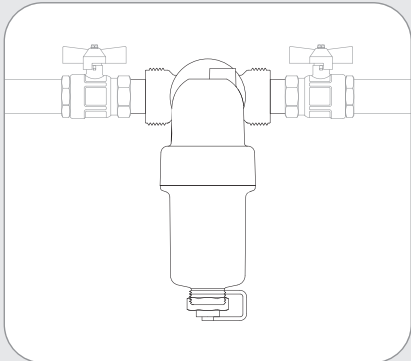
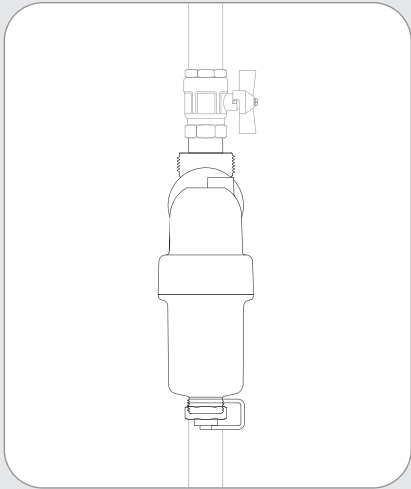
安装指南

FDM-3必须按照三通接头上流向指示箭头的方向安装并保持瓶身直立。**旋转接头配件可以适应任何方向倾斜的管道。**

特殊的金属夹可快速拆装滤瓶。

FDM-3滤瓶头配有螺纹盖，用于在系统内排放和加载起到保护或处理作用的化学添加剂。

建议在FDM-3设备前后安装截止阀。



工作条件

相溶液 _____ 水, 水+乙二醇
 最大工作压力 _____ 3公斤在90度
 有效工作温度 _____ 4÷90° C
 过滤精度 _____ 600微米

材料规格

360度可旋转塑料 (加强尼龙66聚酰胺) 连接3/4" 和1"
 瓶身: 加强尼龙66聚酰胺
 过滤滤芯: AISI 304 L不锈钢
 O型橡胶圈: EPDM
 排水阀: CW 614 N铜3/4"
 磁铁: 钕铁硼-4500高斯-CW 617 N铜中空管
 磁支架: 聚丙烯
 排放/加载盖: CW 614 N 铜
 锁箍/锁: 不锈钢AISI 304



FDM-3

塑料3/4"和1"