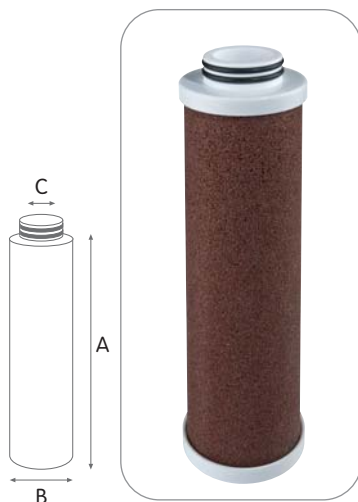




GA BX setto filtrante in quarzite

GA - Filtrazione di sedimenti fini.
CA - Filtrazione di sedimenti e riduzione di:
 sapore e odore di cloro (CTO), composti organici volatili (VOC).
GA - Durata media: 3-6 mesi.
CA - Durata media: 3 mesi.
Manutenzione: nessuna.



Cartucce in quarzite per la filtrazione di sedimenti fini.
 Progettate per la chiarificazione dell'acqua.
 Filtrazione nominale 25 micron.
 Altezza da 5" a 20".

CONDIZIONI DI ESERCIZIO

Massima temperatura di esercizio _____ 45°C (113°F)
 Minima temperatura di esercizio _____ 4°C (39,2°F)

SPECIFICHE TECNICHE

Materiali atossici, idonei per acqua potabile.
 Setto filtrante: conglomerato di granuli di quarzite, struttura autoportante.
 Piattelli: polipropilene.
 O-rings: EPDM.

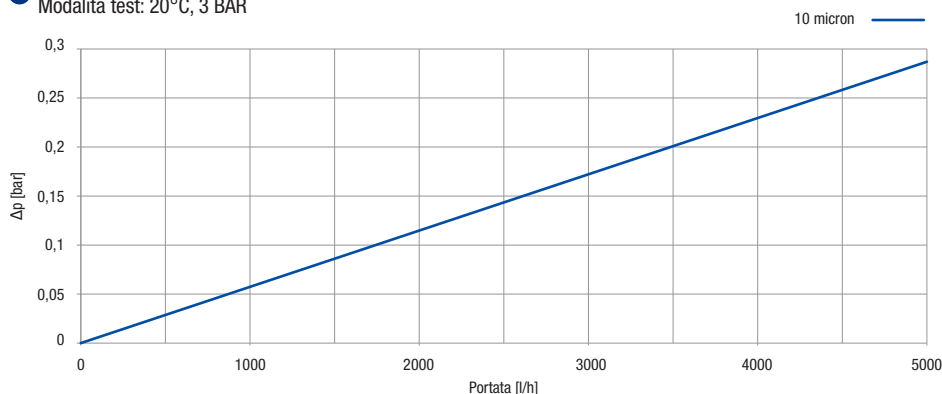
SETTO FILTRANTE IN QUARZITE AD INNESTO RAPIDO CON DOPPIO O-RING 45 MM

CONTENITORE ADATTO	MODELLO	ALTEZZA NOMINALE	PORTATA NOMINALE [l/h]	DIMENSIONI MM		
				A	B	C
MEDIUM	GA 5 BX 10 mcr	5"	750	125	70	30
JUNIOR	GA 7 BX 10 mcr	7"	1000	173	70	30
SENIOR	GA 10 BX 10 mcr	10"	1500	250	70	30
MASTER	GA 20 BX 10 mcr	20"	2500	505	70	30

PORTATA vs CADUTA DI PRESSIONE Δp

Test effettuati su campioni di lunghezza 10" di tipo **GA 10 BX**.
 Modalità test: 20°C, 3 BAR

Gradi di filtrazione disponibili:



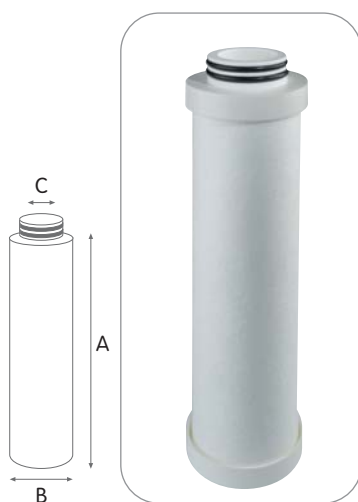
CA BX setto filtrante compatto con carbone attivo granulare

CONDIZIONI DI ESERCIZIO

Massima temperatura di esercizio _____ 45°C (113°F)
 Minima temperatura di esercizio _____ 4°C (39,2°F)

SPECIFICHE TECNICHE

Materiali atossici, idonei per acqua potabile.
 Setto filtrante: polipropilene.
 Piattelli e griglie: polipropilene.
 O-rings: EPDM.
 Materiale di trattamento: carbone attivo granulare di origine vegetale.



Cartuccia filtrante con carbone attivo granulare di origine vegetale, per la riduzione del sapore e odore di cloro (CTO) e composti organici volatili (VOC).
 Filtrazione nominale 25 micron.
 Altezza da 5" a 20".

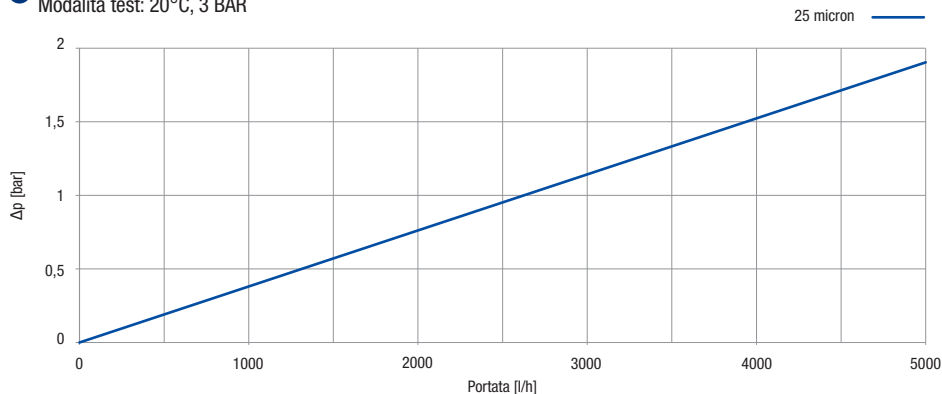
SETTO FILTRANTE COMPATTO CON CARBONE ATTIVO GRANULARE AD INNESTO RAPIDO CON DOPPIO O-RING 45 MM

CONTENITORE ADATTO	MODELLO	ALTEZZA NOMINALE	PORTATA NOMINALE [l/h]	DIMENSIONI MM		
				A	B	C
MEDIUM	CA 5 BX 25 mcr	5"	300	125	70	30
JUNIOR	CA 7 BX 25 mcr	7"	450	173	70	30
SENIOR	CA 10 BX 25 mcr	10"	600	250	70	30
MASTER	CA 20 BX 25 mcr	20"	1200	505	70	30

PORTATA vs CADUTA DI PRESSIONE Δp

Test effettuati su campioni di lunghezza 10" di tipo **CA 10 BX**.
 Modalità test: 20°C, 3 BAR

Gradi di filtrazione disponibili:



CERTIFICAZIONI



Le cartucce GA BX e CA BX sono conformi al **DM 25 (Italia)** e sono testate e certificate secondo i più severi standard mondiali, ottenendo la **certificazione sanitaria EAC/Ghostregistrazia (Russia) e WaterMark (Australia)**.