



[new]

Addolcitori proporzionali

HELIOS

a basso consumo di sale e acqua

ADDOLCITORI HELIOS

APPARECCHIATURE PER IL TRATTAMENTO DI ACQUE POTABILI

L'acqua utilizzata per uso potabile, sanitario e tecnologico, proveniente da acquedotto o da approvvigionamento autonomo, può presentare valori elevati di durezza, termine con cui si indica la concentrazione di sali di calcio e magnesio.

Questi precipitando formano le incrostazioni di calcare, provocano danni alle caldaie, ai bollitori, agli impianti idrici, e agli elettrodomestici in genere.

Gli addolcitori della serie HELIOS di ATLAS FILTRI sono costruiti in assoluto rispetto alle leggi ed alle normative vigenti e consentono di abbattere la durezza, con notevole beneficio e risparmio in:

- circuiti di acqua potabile calda e fredda sanitaria
- caldaie per impianti di riscaldamento ad acqua calda e relativi circuiti
- caldaie a vapore e relativi circuiti vapore e ritorno condensa
- circuiti di raffreddamento ed ad acqua refrigerata
- torri evaporative
- lavanderie, lavatrici, lavastoviglie civili e industriali
- acque di processo per la lavorazione di materie prime e semilavorati
- acque di processo per la produzione di prodotti alimentari, farmaceutici e cosmetici

Gli addolcitori della serie HELIOS offrono benefici anche in campo igienico-sanitario (biancheria più morbida e pulita, notevole risparmio di detersivi e maggior durata di tutti gli indumenti).

Gli addolcitori HELIOS sfruttano lo scambio di ioni di calcio (Ca) e magnesio (Mg) con ioni di sodio (Na), facendo fluire l'acqua da addolcire attraverso un letto di resina cationica forte.

La resina infatti è ricca di ioni di sodio; l'acqua dura viene filtrata e gli ioni responsabili delle incrostazioni di calcare, calcio e magnesio, vengono trattenuti sulla superficie della resina e sostituiti da ioni di sodio, i cui sali non causano depositi.

Per garantire l'efficienza del trattamento è sufficiente effettuare periodicamente una rigenerazione del letto filtrante tramite una soluzione satura di NaCl (salamoia). A ciò provvede in automatico la testata di comando multifunzionale, comandata da un timer/comando volumetrico elettronico. Gli addolcitori possono essere equipaggiati, per l'impiego nei circuiti dell'acqua potabile sanitaria calda e fredda, anche con by-pass e dispositivo specifico automatico per la disinfezione delle resine (produttore di cloro).

ATTENZIONE: queste apparecchiature necessitano di regolare manutenzione periodica al fine di garantire i requisiti di potabilità dell'acqua potabile trattata ed il mantenimento dei miglioramenti come dichiarati dal produttore.

CARATTERISTICHE PRINCIPALI DELLA VALVOLA CLACK UF

- Ridotto consumo di sale (max 120 g di sale per litro di resina) rispetto alle valvole di vecchia concezione (che hanno in genere un'impostazione di circa 180 g di sale per litro di resina).
- Ridotto consumo di acqua (circa 7 litri di acqua per litro di resina) rispetto alle valvole di vecchia concezione (che hanno in genere un consumo di circa 10 litri di acqua per litro di resina).
- Se programmata UF a tino secco può essere impostata la **rigenerazione proporzionale**: la macchina immette più o meno acqua nel tino sale per produrre più o meno salamoia in funzione del consumo effettivo della capacità ciclica.
Non potendo sapere prima quanta acqua verrà consumata prima della successiva rigenerazione, si termina la rigenerazione non eseguendo il riempimento del tino (si dice appunto "tino secco"), poi in prossimità della rigenerazione, si immette acqua nel tino, si aspetta che si formi la salamoia e poi inizia la rigenerazione vera e propria.
Più il consumo è variabile e più ha senso usare il sistema proporzionale.
- Si può impostare la rigenerazione volumetrica immediata, volumetrica ritardata, volumetrica con forzatura di rigenerazione o cronometrica.
- Rigenerazione programmabile, nel numero (da 1 a 9), nell'ordine e nella durata dei cicli.
- Controlavaggio con immissione di aria, per l'eliminazione di eventuali vie preferenziali nel letto di resina.
- Il display è retroilluminato con diverse colorazioni a seconda dello stato della macchina.
- Display multilingue, la lingua di default è Italiano.
- È impostabile un allarme a tempo per la manutenzione (intervallo impostabile).
- Si può inserire il nome ed il numero di telefono del costruttore dell'impianto che compare sul display anche quando si attiva l'allarme per la manutenzione.
- Si può impostare il livello rigenerativo del consumo del sale.
- Il display può essere impostato a risparmio energetico (si spegne dopo 5 minuti di inutilizzo).
- La rigenerazione manuale può essere fatta partire all'istante o all'ora desiderata.
- Ingresso digitale (per segnale esterno) per far partire la rigenerazione all'istante o all'ora programmata.
- La stessa valvola, nelle varie misure, può essere utilizzata per il sistema Duplex.
- Alla valvola può essere applicata la valvola a 2 vie Clack per il blocco by-pass o la valvola a 3 vie Clack per l'utilizzo di acqua pulita durante la rigenerazione.
- L'acqua inviata al tino sale è acqua addolcita.
- È impostabile la durezza in entrata ed in uscita; la valvola tiene conto anche dell'acqua miscelata e imposta/consuma la ciclica al 100%.
- Ha un relè di uscita impostabile.
- Uscita analogica 12 V in funzione della portata.

MATERIALI

Materiali atossici, idonei al contatto con acqua destinata al consumo umano - rif. D.M. 174/04.

- **Valvole di controllo:** NORYL
 - **Bombola:** polietilene rinforzato con fibra di vetro
 - **Tino salamoia e/o cabinato:** polietilene
 - **Materiale di trattamento:** resina cationica forte a scambio ionico
- Avvertenza: il materiale rigenerante (NaCl) non viene fornito con l'apparecchio
RICAMBI: Resina cationica forte, confezioni da 25 kg.

CONDIZIONI DI ESERCIZIO

Massima pressione	6 bar
Minima pressione	2 bar
Massima temperatura	50°C
Max concentrazione Fe	0,1 ppm
Max concentrazione cloro libero	0,5 ppm
Funzionamento elettrico	12V
Assorbimento elettrico	8W

CERTIFICAZIONI



I prodotti sono conformi al DM 25 (Italia).

LEGENDA SIMBOLI



Per uso domestico

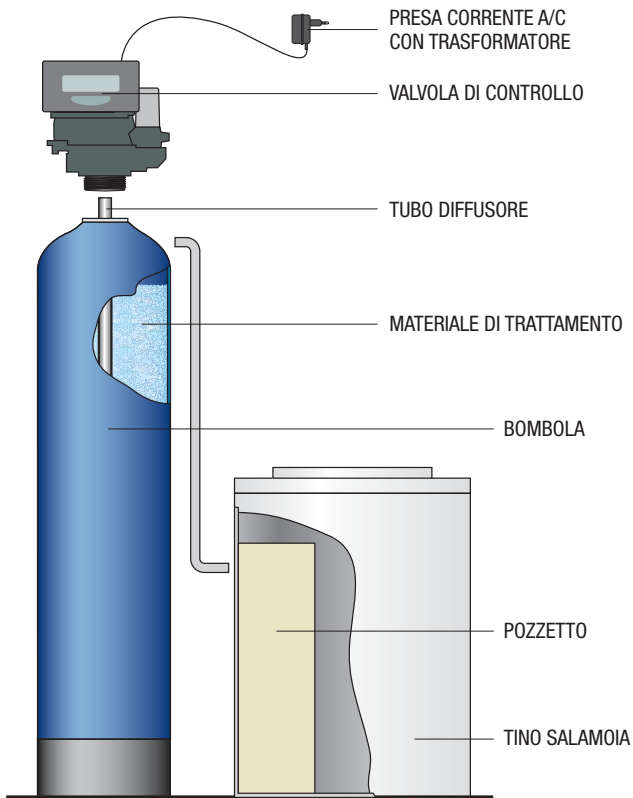


Per uso tecnico e industriale

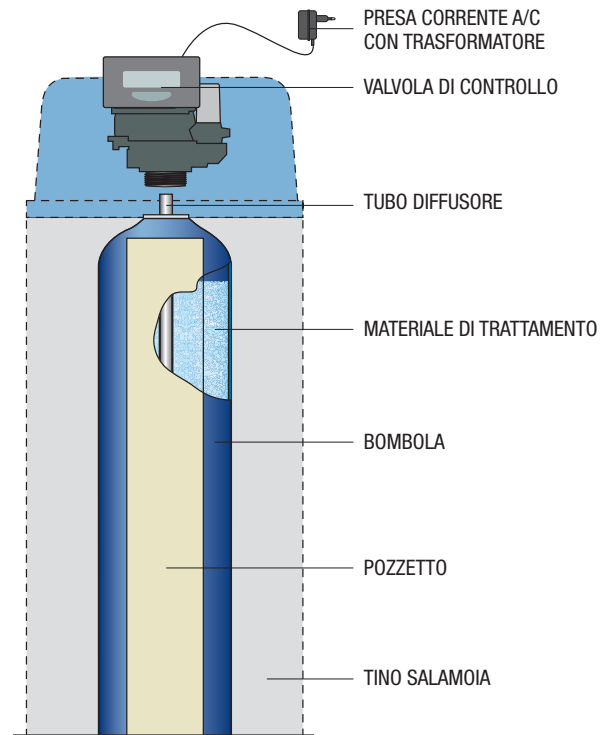


Per acqua potabile

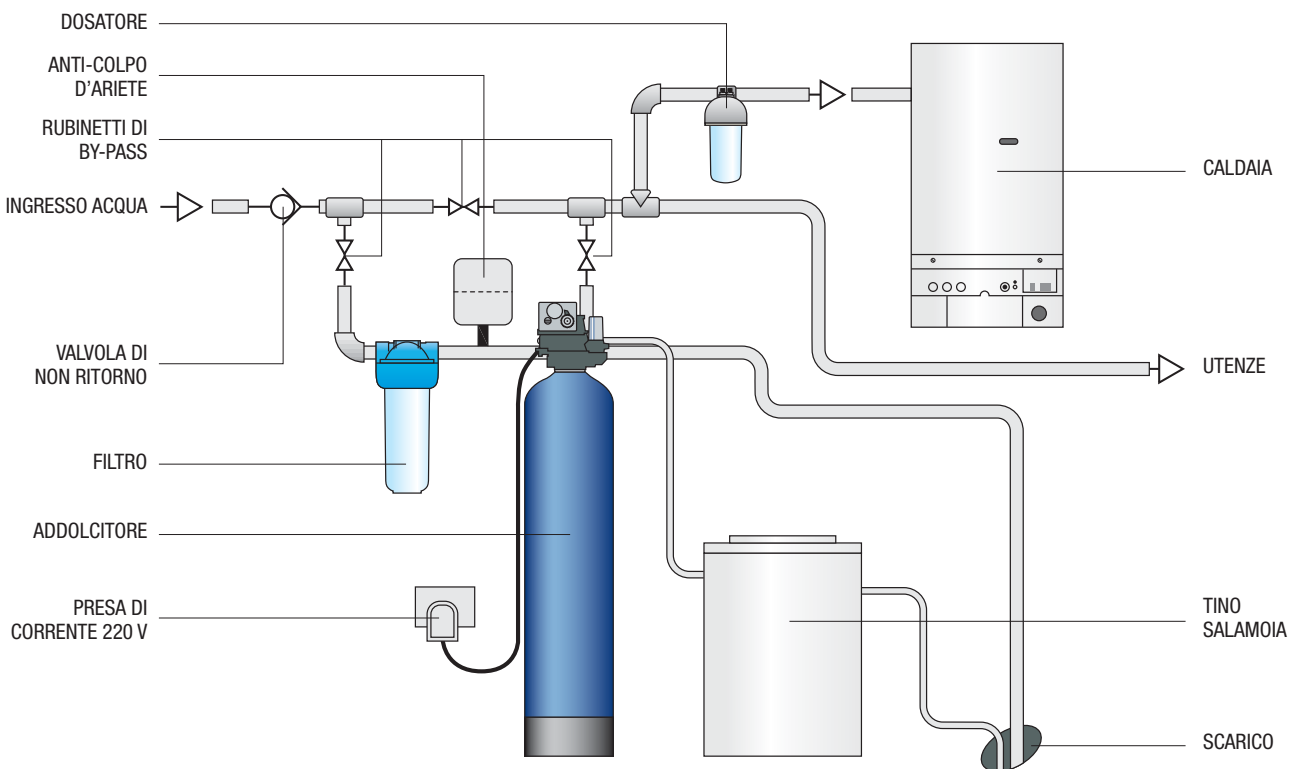
SCHEMA DI INSTALLAZIONE



HELIOS DC



HELIOS MC





HELIOS CAB UF

- **Versione compatta in cui la bombola contenente le resine ed il serbatoio salamoia sono contenuti in un solo apparecchio.** Per piccole portate, realizzano una soluzione elegante e di minimo ingombro per l'addolcimento dell'acqua per uso domestico.

- **Sistema UF con rigenerazione proporzionale:** la macchina immette più o meno acqua nel tino sale per produrre più o meno salamoia in funzione del consumo effettivo della capacità ciclica.

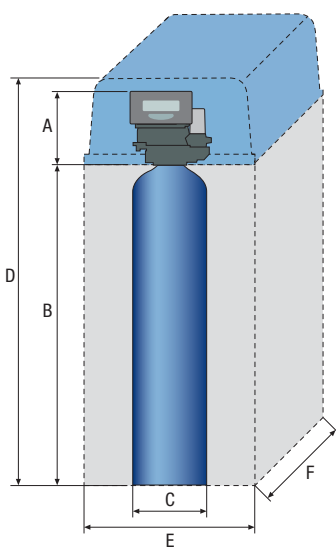
* I dati della portata e della capacità ciclica sono calcolati utilizzando acqua di alimento con 30°f (300 ppm CaCO₃), con un TDS pari a 500 ppm e ad una temperatura di 20° C.



HELIOS CAB UF

CON VALVOLA PROPORZIONALE

MODELLO	VALVOLA	IN/OUT	RESINA [l]	CAPACITÀ CICLICA [m ³ X °f]	MAX SALE PER RIGENERAZIONE [kg]	PORTATA* [m ³ /h]	PORTATA MAX* [m ³ /h]
HELIOS CAB 11 UF	CLACK UF	3/4"	11	60	1,45	1,2	1,4
HELIOS CAB 16 UF	CLACK UF	3/4"	16	86	2,00	1,0	1,2
HELIOS CAB 22 UF	CLACK UF	3/4"	22	113	2,80	1,3	1,6
HELIOS CAB 27 UF	CLACK UF	3/4"	27	145	3,50	1,6	1,9
HELIOS CAB 32 UF	CLACK UF	3/4"	32	173	4,10	1,9	2,3



DIMENSIONI

MODELLO	A [mm]	B [mm]	C [mm]	D [mm]	E [mm]	F [mm]	PESO [kg]
HELIOS CAB 11 UF	180	432	214	650	330	500	18
HELIOS CAB 16 UF	180	771	182	1010	330	500	26
HELIOS CAB 22 UF	180	771	206	1010	330	500	31
HELIOS CAB 27 UF	180	771	232	1010	330	500	36
HELIOS CAB 32 UF	180	771	257	1010	330	500	40

ACCESSORI INCLUSI



Kit test di durezza



produttore di cloro per disinfezione resine



HELIOS UF

- **Versione in cui la bombola contenente le resine è separata dal serbatoio salamoia**, indicata per impieghi domestici ed industriali.

- **Sistema UF con rigenerazione proporzionale**: la macchina immette più o meno acqua nel tino sale per produrre più o meno salamoia in funzione del consumo effettivo della capacità ciclica.

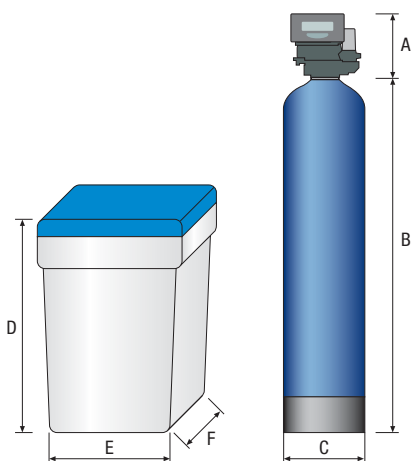
* I dati della portata e della capacità ciclica sono calcolati utilizzando acqua di alimento con 30°f (300 ppm CaCO₃), con un TDS pari a 500 ppm e ad una temperatura di 20° C.



HELIOS UF

CON VALVOLA PROPORZIONALE

MODELLO	VALVOLA	IN/OUT	RESINA [l]	CAPACITÀ CICLICA [m ³ X °f]	MAX SALE PER RIGENERAZIONE [kg]	PORTATA* [m ³ /h]	PORTATA MAX* [m ³ /h]
HELIOS 11 UF	CLACK UF	3/4"	11	60	1,45	1,2	1,4
HELIOS 16 UF	CLACK UF	3/4"	16	86	2,00	1,0	1,2
HELIOS 22 UF	CLACK UF	3/4"	22	113	2,80	1,3	1,6
HELIOS 27 UF	CLACK UF	3/4"	27	145	3,50	1,6	1,9
HELIOS 32 UF	CLACK UF	3/4"	32	173	4,10	1,9	2,3
HELIOS 48 UF	CLACK UF	3/4"	48	260	5,40	2,2	2,6



DIMENSIONI

MODELLO	A [mm]	B [mm]	A + B [mm]	C [mm]	D [mm]	E [mm]	F [mm]	PESO [kg]
HELIOS 11 UF	180	432	612	214	790	380	380	18
HELIOS 16 UF	180	778	958	184	790	380	380	27
HELIOS 22 UF	180	783	963	208	790	380	380	32
HELIOS 27 UF	180	766	943	233	790	380	380	36
HELIOS 32 UF	180	766	943	257	790	380	380	40
HELIOS 48 UF	180	1122	1302	257	825	565	565	63

ACCESSORI INCLUSI



Kit test di durezza



produttore di cloro per disinfezione resine

