



Filtri
PROFESSIONALI

HYDRA DS

FILTRI AUTOPULENTI CON ATTACCHI ORIENTABILI

I filtri autopulenti HYDRA DS sono stati progettati con soluzioni innovative nell'efficienza del sistema di autopulizia della cartuccia, grazie ad un lavaggio in controcorrente che garantisce un'elevata rimozione di particelle dalla cartuccia. Quando la cartuccia deve essere pulita, l'operazione di pulizia in controlavaggio è semplicemente azionata dall'apertura della valvola a sfera di scarico sul fondo del filtro.

Tale operazione determina una caduta di pressione che spinge in basso la cartuccia verso il fondo del contenitore ed inverte il flusso dell'acqua, dall'interno verso l'esterno della cartuccia. È questo flusso in controcorrente che pulisce ed invia allo scarico le impurità intrappolate sulla superficie esterna della cartuccia.

Il filtro HYDRA DS è dotato di un imbuto di scarico, dispositivo per la protezione dall'inquinamento dell'acqua potabile negli impianti idraulici, atto a prevenire l'inquinamento da riflusso, in ottemperanza alla norma europea UNI EN 1717 del novembre 2002. Tale dispositivo impedisce il riflusso mettendo in sfogo nell'atmosfera tutti gli elementi a valle della valvola di scarico (simbolo dell'unità di protezione: DC).

Il gruppo di attacco orientabile è disponibile in 2 versioni:

- **MO** con attacchi in ottone da 3/4" oppure 1"
- **MP** con attacchi in plastica da 3/4" e 1" (entrambi in confezione)

MP modello con attacchi in plastica da 3/4" e 1"



MO modello con attacchi in ottone da 3/4" oppure 1"



Il gruppo MP è realizzato con uno speciale materiale plastico ad elevata resistenza, frutto della più avanzata ricerca e sviluppo nei materiali e nei processi produttivi.



I modelli HYDRA DS MP vengono forniti con gli attacchi da 3/4" e 1" entrambi in confezione.



SX cartucce con tenuta a schiacciamento e guarnizioni piane antimicrobiche

CERTIFICAZIONI



I prodotti sono conformi al DM 25 (Italia) e sono testati e certificati secondo i più severi standard mondiali, ottenendo la certificazione sanitaria EAC/Ghostregistrazia (Russia) e WaterMark (Australia).

LEGENDA SIMBOLI



Per uso domestico



Per uso tecnico e industriale



Per acqua potabile



Filtri in PET, plastica altamente riciclabile, prodotti secondo una procedura esclusiva che consente di risparmiare fino al 60% di energia nello stampaggio ad iniezione rispetto alle plastiche standard. Questo è uno degli impegni di Atlas Filtri in adesione agli accordi del Trattato di Kyoto per la riduzione dell'emissione dei gas serra (CO2) nell'atmosfera.



HYDRA DS

HYDRA DS

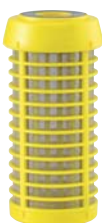
MODELLO FILTRO

MO 3/4"

ATTACCO RUOTABILE IN/OUT

RLH 90 mcr

CARTUCCIA FILTRANTE



RAH

cartuccia in rete di acciaio inox AISI 316, filtrazione 90 micron.



RLH

cartuccia in rete di poliestere, filtrazione 90 micron.



RSH

cartuccia con rete piegheggiata di polipropilene, filtrazione 50 micron.



Molla in acciaio inox AISI 316-L
per cartucce serie Hydra

MP 3/4"-1"



MO 3/4"



MO 1"



RLH 90 mcr



RAH 90 mcr



RSH 50 mcr



KIT AUTOMAZIONE



Timer per il controlavaggio automatico, con impostazione della durata del lavaggio e dell'intervallo fra due lavaggi successivi



HYDRA DS MP

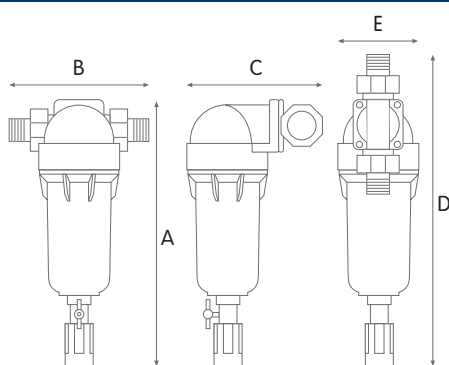


CONDIZIONI DI ESERCIZIO

Pressione massima di esercizio _____ 8 bar (116 psi)
 Massima temperatura di esercizio _____ 45°C (113°F)
 Minima temperatura di esercizio _____ 4°C (39,2°F)

SPECIFICHE TECNICHE

Materiali atossici, idonei per acqua potabile.
 Testa: polipropilene rinforzato.
 Bicchiere: PET.
 O-ring: EPDM.
 Valvola sfiato: corpo polipropilene, O-ring EPDM.
 MP gruppo di collegamento orientabile in plastica: nylon rinforzato.
 Guarnizioni piane: NBR.
 Valvola a sfera: ottone CW 614 N nichelato esternamente.
 Nipplo di scarico: polipropilene rinforzato.
 Imbuto di scarico: polipropilene rinforzato.



IMBUTO DI SCARICO

Dispositivo di prevenzione da inquinamento da reflusso UNI EN 1717-11/2002

HYDRA DS MP filtri autopulenti

GRUPPO ROTAZIONALE IN PLASTICA

MODELLO	FILTRAZIONE NOMINALE MICRON	ATTACCHI IN/OUT	PORTATA [l/h]	DIMENSIONI mm				
				A	B	C	D	E
HYDRA DS MP 3/4" - 1" RLH 90 mcr	90	3/4"-1"	5000	428	170	168	479	107
HYDRA DS MP 3/4" - 1" RAH 90 mcr	90	3/4"-1"	5000	428	170	168	479	107
HYDRA DS MP 3/4" - 1" RSH 50 mcr	50	3/4"-1"	5000	428	170	168	479	107



ACCESSORI



chiave -X-



HYDRA DS MO

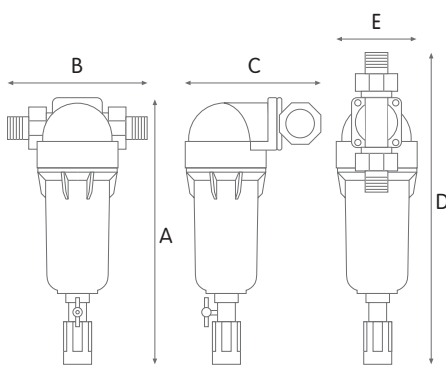


CONDIZIONI DI ESERCIZIO

Pressione massima di esercizio _____ 8 bar (116 psi)
 Massima temperatura di esercizio _____ 45°C (113°F)
 Minima temperatura di esercizio _____ 4°C (39,2°F)

SPECIFICHE TECNICHE

Materiali atossici, idonei per acqua potabile.
 Testa: polipropilene rinforzato.
 Bicchiere: PET.
 O-ring: EPDM.
 Valvola sfiato: corpo polipropilene, o-ring EPDM.
 MO gruppo di collegamento orientabile in ottone: ottone CW 614 N.
 Guarnizioni piane: NBR.
 Valvola a sfera: ottone CW 614 N nichelato esternamente.
 Nippolo di scarico: polipropilene rinforzato.
 Imbuto di scarico: polipropilene rinforzato.



IMBUTO DI SCARICO
 Dispositivo di prevenzione da inquinamento da reflusso UNI EN 1717-11/2002

HYDRA DS MO filtri autopulenti

GRUPPO ROTAZIONALE IN OTTONE

MODELLO	FILTRAZIONE NOMINALE MICRON	ATTACCHI IN/OUT	PORTATA [l/h]	DIMENSIONI mm				
				A	B	C	D	E
HYDRA DS MO 3/4" RLH 90 mcr	90	3/4"	4000	428	170	168	479	107
HYDRA DS MO 1" RLH 90 mcr	90	1"	5000	428	170	168	479	107
HYDRA DS MO 3/4" RAH 90 mcr	90	3/4"	4000	428	170	168	479	107
HYDRA DS MO 1" RAH 90 mcr	90	1"	5000	428	170	168	479	107
HYDRA DS MO 3/4" RSH 50 mcr	50	3/4"	4000	428	170	168	479	107
HYDRA DS MO 1" RSH 50 mcr	50	1"	5000	428	170	168	479	107



FILTRI
PROFESSIONALI

ACCESSORI



chiave -X-