

OASIS DP SANIC是一套拥有专利注册DP TRIO SANIC滤壳和RO VESSEL SANIC的反渗透设备,独有的双O型圈外壳的反渗透膜,拥有银基科技的产品抑菌保护功能,避免造成微生物的污染和异味的产生,使设备长久保持干净。

OASIS DP SANIC为安装在厨房台盆特别设计,带有完整的安装组件。所有的OASIS DP SANIC是一套标准的6级处理装置:3级预过滤,反渗透膜,G.A.C.活性炭后过滤,再矿化后过滤。

设备有两种主要款式:

- OASIS DP SANIC带有金属墙体支架,有4个型号:  
OASIS DP SANIC STD - 标准6级设备  
OASIS DP SANIC PUMP - 带有增压泵的标准6级设备  
OASIS DP SANIC UV - 带有UV紫外线灯的标准6级设备  
OASIS DP SANIC PUMP-UV - 带有增压泵和紫外线灯的标准6级设备
- OASIS DP-F SANIC 带有金属墙体支架,有2个型号:  
OASIS DP-F SANIC PUMP - 带有增压泵的标准6级设备  
OASIS DP-F SANIC PUMP-UV - 带有增压泵和紫外线灯的标准6级设备

如果进口压力低于3巴 (45.5 psi),只能使用带增压泵(增压泵,增压泵-紫外线灯)的型号。

## 意大利制造元件 ATLAS FILTRI独家产品

### DP TRIO SANIC 滤壳

DP TRIO SANIC 滤壳由增强聚丙烯滤盖,增强聚丙烯不透明滤瓶和透明PET滤瓶做成,所有元件拥有银基科技的产品抑菌保护功能,避免造成微生物的污染和异味的产生,使设备长久保持干净。

注册型号 - 专利保护



系统依据NSF/ANSI 42对抑菌的要求,通过IAPMO RT的测试和认证。部件依据NSF/ANSI标准42和61仅对材料和结构完整性的要求,通过IAPMO RT的测试和认证。符合美国和加拿大关于饮用水的规定。



### RO VESSEL SANIC

#### 膜壳拥有抑菌保护技术

双O型圈独家设计保证完美的密封。



### 原装扳手

RO VESSEL SANIC 扳手  
DP TRIO SANIC 滤壳扳手



过滤组件  
滤芯  
中心定位装置



O型圈  
为DP TRIO配备  
滤壳



LUBRIKIT  
单剂量润滑剂  
为滤壳O型圈配备

## 带有产品抑菌保护的高性能预过滤滤芯

沉淀

抑菌科技



PP 绕线

过滤精度 25 micro

PP 绕线过滤拥有产品抑菌保护科技:过滤沙子,鳞屑,石灰,铁锈,颗粒物。寿命:6个月  
最高温度:45° C (113° F)

沉淀

抑菌科技



PP 熔喷

过滤精度: 5 micro

PP熔喷过滤拥有产品抑菌保护科技:过滤沙子,鳞屑,石灰,铁锈,颗粒物,细小颗粒。寿命:6个月  
最高温度:45° C (113° F)

CTO

氯  
臭味



炭块

过滤精度: 5 micro

活性炭块:过滤精细颗粒,铁锈,石灰,沙屑;除氯(异味)和氯化物污染(杀虫剂,溶剂)。寿命:3-6个月  
最高温度:45° C (113° F)



10英寸Sanic滤芯与Sanic滤壳组合而成的系统依据NSF/ANSI 42对抑菌的要求,通过IAPMO RT认证。部件依据NSF/ANSI标准42和61仅对材料和结构完整性的要求,通过IAPMO RT的测试和认证。符合美国和加拿大关于饮用水的规定。

## 滤芯替换组件



带有抑菌保护的原装滤芯更换可以保证您的OASIS DP SANIC RO设备达到最佳性能。

- 第一级: 沉淀过滤25 micro
- 第二级: 沉淀过滤 5 micro
- 第三级: CTO炭块过滤 5 micron

### 设备主要特色:

- 50 GPD - 1812 反渗透膜
- 快速联接
- 截流阀 (STD 和 UV型号)
- 电磁阀 (增压泵和增压泵-紫外线灯 型号)
- 压力计 (F 型号带有框架)
- 最小压力开关
- 最大压力开关
- AIC 活性炭后过滤
- AIM 再生矿化后过滤
- 带有专用龙头的安装组件
- 12 升 (3.2加仑) 金属储水罐
- AC 插头 2 针 C 型 - CEE 7/17 (欧标插头)

### 需求的多样化配件:

- 100 GPD - 1812 反渗透膜
- Filmtec 50/100 GPD - 1812 反渗透膜
- 专用无铅龙头
- 15.14升 (4 加仑) 塑料罐
- 不同款式AC插头

### 意大利制造认证



产品按照世界最严格的标准检测和认证,符合意大利DM25标准,法国卫生认证ACS,俄罗斯EAC/Ghostregnistrazia和澳大利亚WaterMark标准。

### 图例



家用



# OASIS DP-F SANIC

**工作条件**

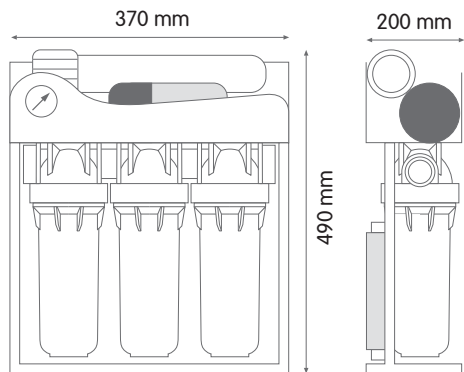
最大入口压力	_____ 3 帕 (45.5 psi)	最高工作温度	_____ 45° C (113° F)
最小入口压力	_____ 0.5 帕 (7.2 psi)	最低工作温度	_____ 4° C (39.2° F)
		最大TDS(总溶解浓度)	_____ 1000 ppm
		膜容量	50 GPD (190 l/天)



## OASIS DP-F SANIC PUMP

带有金属墙体支架的反渗透设备

编号	SE6075350
型号	OASIS DP-F TRIO SANIC 50 PUMP
反渗透膜	50 GPD - 1812



**增压泵隔膜**

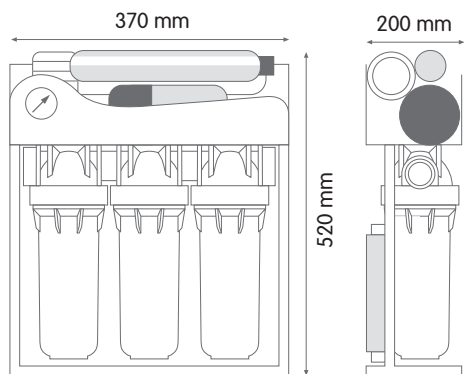
电源	220/110 V - 50/60 Hz	<b>CE</b>
电压	24 V	
电流	0.75 A	
功率	16 W	
流量 5.5 帕 (80 psi)	0.75 l/min (0.19 GPM)	
敞喷	1 l/min (0.26 GPM)	
最大输出压力	8 帕 (116 psi)	



## OASIS DP-F SANIC PUMP-UV

带有金属墙体支架的反渗透设备

编号	SE6075360
型号	OASIS DP-F TRIO SANIC 50 PUMP-UV
反渗透膜	50 GPD - 1812



**增压泵隔膜**

电源	220/110 V - 50/60 Hz	<b>CE</b>
电压	24 V	
电流	0.75 A	
功率	16 W	
流量 5.5 帕 (80 psi)	0.75 l/min (0.19 GPM)	
敞喷	1 l/min (0.26 GPM)	
最大输出压力	8 帕 (116 psi)	

**紫外线灯**

UV-C 剂量	210 J/m <sup>2</sup>	<b>CE</b>
电源	220/110 V - 50/60 Hz	
电压	24 V	
电流	0.16 A	
电吸收	6 W/h	
紫外线灯寿命	8000小时	



**带有金属储水罐**

- 12 升 (3.2 加仑)

饮用水装置