



RA BX rete filtrante tubolare in acciaio inox

Filtrazione di sedimenti.
Durata media: da 3 a 5 anni.
Manutenzione: lavare ogni 3 mesi.

CONDIZIONI DI ESERCIZIO

Massima temperatura di esercizio _____ 80°C (176°F)
 Minima temperatura di esercizio _____ 4°C (39,2°F)

SPECIFICHE TECNICHE

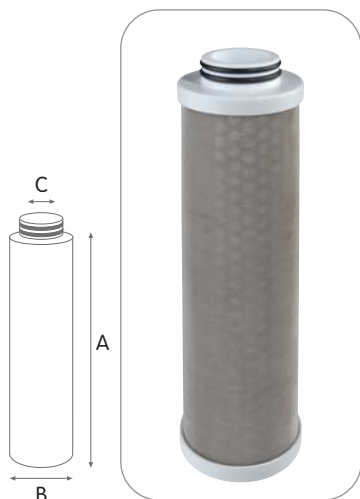
Materiali atossici, idonei per acqua potabile.
 Setto filtrante e anima interna: rete acciaio inox.
 Piattelli: polipropilene.
 O-rings: EPDM.

RA A BX rete filtrante tubolare in acciaio inox AISI 316

RETE FILTRANTE TUBOLARE IN ACCIAIO INOX AISI 316 AD INNESTO RAPIDO CON DOPPIO O-RING 45 MM

CONTENITORE ADATTO	MODELLO	ALTEZZA NOMINALE	PORTATA NOMINALE [l/h]	DIMENSIONI MM		
				A	B	C
MEDIUM	RA 5 A BX 70 mcr	5"	1200	125	70	30
JUNIOR	RA 7 A BX 70 mcr	7"	1700	173	70	30
SENIOR	RA 10 A BX 70 mcr	10"	2500	250	70	30
MASTER	RA 20 A BX 70 mcr	20"	4000	505	70	30

Disponibili su richiesta e per quantità diversi gradi di filtrazione.

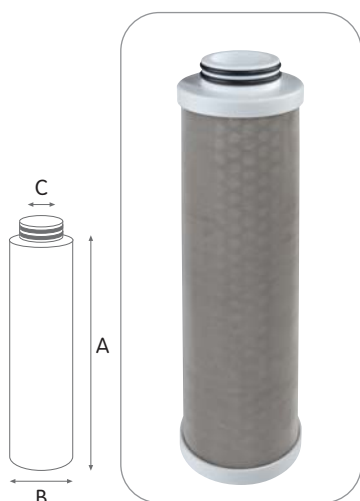


RA C BX rete filtrante tubolare in acciaio inox AISI 304

RETE FILTRANTE TUBOLARE IN ACCIAIO INOX AISI 304 AD INNESTO RAPIDO CON DOPPIO O-RING 45 MM

CONTENITORE ADATTO	MODELLO	ALTEZZA NOMINALE	PORTATA NOMINALE [l/h]	DIMENSIONI MM		
				A	B	C
MEDIUM	RA 5 C BX 70 mcr	5"	1200	125	70	30
JUNIOR	RA 7 C BX 70 mcr	7"	1700	173	70	30
SENIOR	RA 10 C BX 70 mcr	10"	2500	250	70	30
MASTER	RA 20 C BX 70 mcr	20"	4000	505	70	30

Disponibili su richiesta e per quantità diversi gradi di filtrazione.



Cartucce in rete di acciaio inox e armatura interna con elevata portata e bassa caduta di pressione, filtrazione nominale standard 70 micron.

Le cartucce RA risultano facilmente lavabili ed hanno elevata durata e resistenza.

Disponibili in 2 versioni:

RA-A realizzate in acciaio inox AISI 316.

RA-C realizzato in acciaio inox AISI 304.

Altezza da 5" a 20".

CERTIFICAZIONI



Le cartucce RA BX sono conformi al DM 25 (Italia) e sono testate e certificate secondo i più severi standard mondiali, ottenendo la certificazione sanitaria ACS (Francia), EAC/Ghostregistrazione (Russia) e WaterMark (Australia).

PORTATA vs CADUTA DI PRESSIONE Δp

Test effettuati su campioni di lunghezza 10" di tipo RA 10 BX.
 Modalità test: 20°C, 3 BAR

Gradi di filtrazione disponibili:

70 micron

