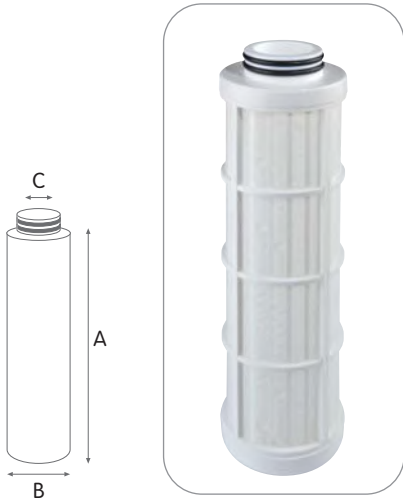
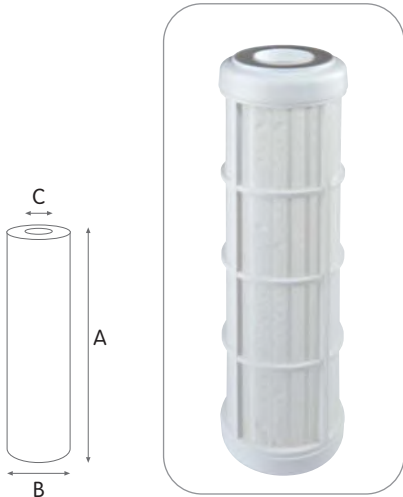




RL C 聚酯可清洗滤网

平均寿命: 至多24个月
维护: 至少每月清洗一次



工作条件

最高工作温度 _____ 45° C (113° F)
最低工作温度 _____ 4° C (39,2° F)

材料规格

无毒材料, 适合于饮用水
过滤介质: 聚酯滤网
外壳和端盖: 聚丙烯
SX平面密封圈: 含抗菌技术的SEBS
BX和CX O型圈: EPDM

可清洗滤网滤芯, 水流平稳, 压降很低, 过滤精度为50微米。滤芯的制造不使用胶水和密封胶, 结构外框(外壳)铸模时就包含了滤网, 为表面更易清洗而设计, 滤芯高度为10英寸和20英寸。

RL C SX

双开口 (DOE) 可清洗聚酯滤网

编号	型号	额定高度	额定过滤精度	推荐流量 升/小时	尺寸 毫米		
					A	B	C
OD 2,40" x ID 1,10"							
RA5018114	RL C 10 SX 50 mcr	10"	50	2500	250	70	30
RA5020114	RL C 20 SX 50 mcr	20"	50	4000	505	70	30

RL C BX

带45毫米双O型圈的可清洗聚酯滤网

编号	型号	额定高度	额定过滤精度	推荐流量 升/小时	尺寸 毫米		
					A	B	C
OD 2,40" x ID 1,10"							
RA5018214	RL C 10 BX 50 mcr	10"	50	2500	250	70	30
RA5020214	RL C 20 BX 50 mcr	20"	50	4000	505	70	30

RL C CX

带57毫米双O型圈的可清洗聚酯滤网

编号	型号	额定高度	额定过滤精度	推荐流量 升/小时	尺寸 毫米		
					A	B	C
OD 2,40" x ID 1,10"							
RA5018314	RL C 10 CX 50 mcr	10"	50	2500	250	70	40
RA5020314	RL C 20 CX 50 mcr	20"	50	4000	505	70	40

RL C滤芯提供如下多种选择:

结构

- 双开口 (DOE) SX标准结构, 可用于每个高度和直径
- 带45毫米双O型圈环的BX专用结构, 适用于PLUS 3P BX滤壳、DP滤壳、K DP滤壳
- 带57毫米双O型圈环的CX专用结构, 适用于PLUS 3P CX, K DP滤壳

型号

- RL C系列10英寸和20英寸, OD 2.40" ID 1.10", SX, BX, CX结构

认证



RL C滤芯在全球最严苛的流程下通过测试和认证, 符合DM 25 (意大利), EAC/Ghostreghistrizia (俄罗斯) 以及WaterMark (澳大利亚) 的要求。

流量对于压降 Δp

测试型号为10英寸组件type **RL C 10 SX**
测试模式: 20° C, 3 BAR

50 微米

