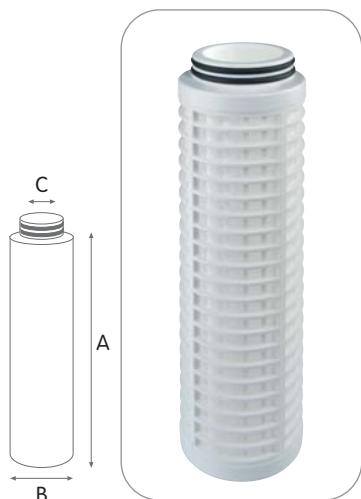




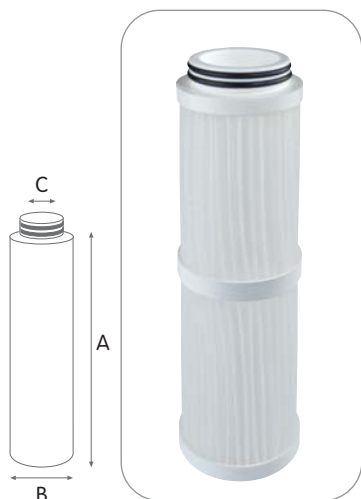
# RL CX rete filtrante tubolare in poliestere

## Filtrazione di sedimenti.

- RL - Durata media:** fino a 24 mesi.
- RS - Durata media:** circa 24 mesi.
- RL - Manutenzione:** lavare almeno ogni mese.
- RS - Manutenzione:** lavare ogni 3 mesi.



Le cartucce in rete lavabile con filtrazione nominale 50 micron consentono un flusso uniforme d'acqua e perdite di carico molto basse. Le cartucce vengono prodotte senza colla e sigillanti, e le reti infatti vengono stampate sul supporto rigido strutturale (armatura). Cartucce con supporto rigido progettate per elevata resistenza e durata, con altezza 10" e 20".



Le cartucce in rete lavabile di polipropilene con filtrazione nominale 50 micron sono progettate per fornire un'elevata portata con basse perdite di carico. Le cartucce RS offrono un'ampia superficie filtrante. Altezza 10" e 20".

## CERTIFICAZIONI



Le cartucce RL CX e RS CX conformi al DM 25 (Italia) e sono testate e certificate secondo i più severi standard mondiali, ottenendo la **certificazione sanitaria ACS (Francia)**, **EAC/Ghostreghistrizia (Russia)** e **WaterMark (Australia)**.

## CONDIZIONI DI ESERCIZIO

Massima temperatura di esercizio \_\_\_\_\_ 45°C (113°F)  
 Minima temperatura di esercizio \_\_\_\_\_ 4°C (39,2°F)

## SPECIFICHE TECNICHE

Materiali atossici, idonei per acqua potabile.  
 Setto filtrante: rete di poliestere.  
 Armatura e piattelli: polipropilene.  
 O-rings: EPDM.

### RETE FILTRANTE TUBOLARE IN POLIESTERE AD INNESTO RAPIDO CON DOPPIO O-RING 57 MM

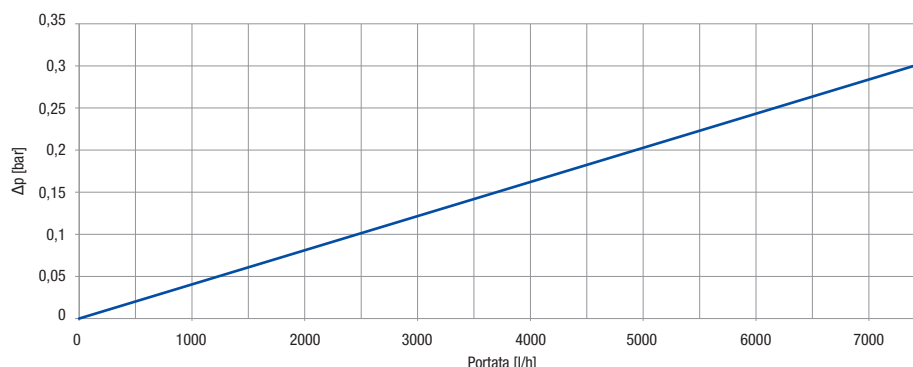
CONTENITORE ADATTO	MODELLO	ALTEZZA NOMINALE	PORTATA NOMINALE [l/h]	DIMENSIONI MM		
				A	B	C
SENIOR	RL 10 CX 50 mcr	10"	2500	250	70	40
MASTER	RL 20 CX 50 mcr	20"	4000	505	70	40

### PORTATA vs CADUTA DI PRESSIONE Δp

Test effettuati su campioni di lunghezza 10" di tipo **RL 10 CX**.  
 Modalità test: 20°C, 3 BAR

Gradi di filtrazione disponibili:

50 micron



# RS CX rete filtrante plissettata in polipropilene

## CONDIZIONI DI ESERCIZIO

Massima temperatura di esercizio \_\_\_\_\_ 45°C (113°F)  
 Minima temperatura di esercizio \_\_\_\_\_ 4°C (39,2°F)

## SPECIFICHE TECNICHE

Materiali atossici, idonei per acqua potabile.  
 Setto filtrante: rete di polipropilene.  
 Armatura e piattelli: polipropilene.  
 O-rings: EPDM.

### RETE FILTRANTE PLISETTATA IN POLIPROPILENE AD INNESTO RAPIDO CON DOPPIO O-RING 57 MM

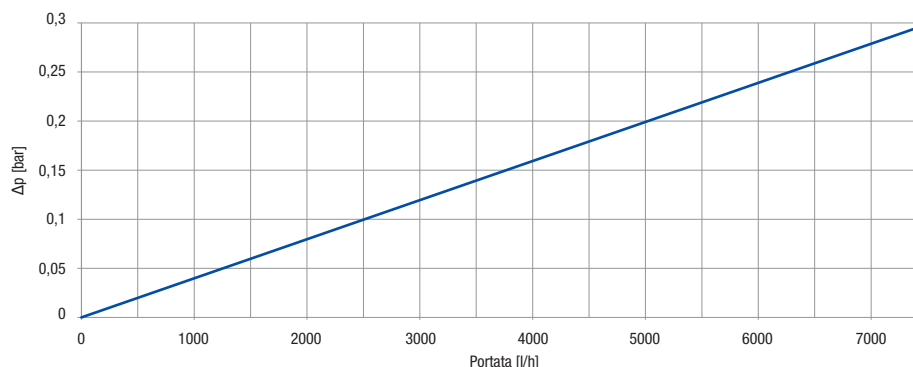
CONTENITORE ADATTO	MODELLO	ALTEZZA NOMINALE	PORTATA NOMINALE [l/h]	DIMENSIONI MM		
				A	B	C
SENIOR	RS 10 CX 50 mcr	10"	2500	250	70	40
MASTER	RS 20 CX 50 mcr	20"	4000	505	70	40

### PORTATA vs CADUTA DI PRESSIONE Δp

Test effettuati su campioni di lunghezza 10" di tipo **RS 10 CX**.  
 Modalità test: 20°C, 3 BAR

Gradi di filtrazione disponibili:

50 micron



FILTRI SERIE PLUS CX