

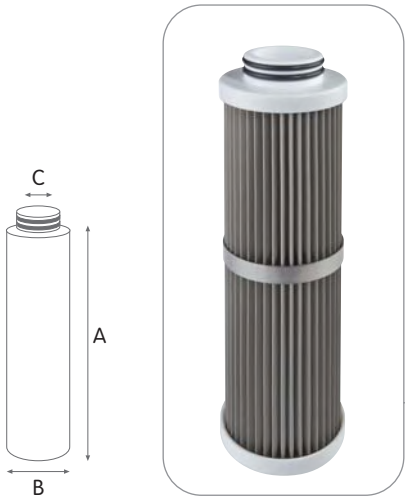
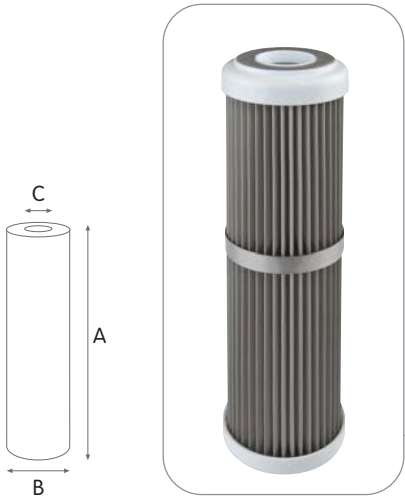


# SA A AISI 316 不锈钢可清洗滤网

## 前置过滤

平均使用寿命: 3-5年

维护: 每3个月清洗一次



SA滤芯提供如下多种选择:

### 结构:

- 双开口 (DOE) SX标准结构, 可用于每个高度和直径
- 带45毫米双O型圈环的BX专用结构, 适用于PLUS 3P BX滤壳、DP滤壳、K DP滤壳
- 带57毫米双O型圈环的CX专用结构, 适用于PLUS 3P CX, K DP滤壳

### 型号:

- SA MIGNON系列 5" M OD 1.77" ID 0.71, SX结构
- SA系列4英寸到20英寸, OD 2.40" ID 1.10", SX, BX, CX结构

### 非常规型号有最小订货量:

- 过滤等级从100到500微米

### 认证



SA滤芯在全球最严苛的流程下通过测试和认证, 符合DM 25 (意大利), ACS卫生认证 (法国), EAC/Ghostreghistrozia (俄罗斯) 以及 WaterMark (澳大利亚) 的要求。

## 工作条件

最高工作温度 \_\_\_\_\_ 80° C (176° F)  
最低工作温度 \_\_\_\_\_ 4° C (39,2° F)

## 材料规格

无毒材料, 适合于饮用水  
过滤介质: AISI 316不锈钢滤网  
中心管和端盖: 聚丙烯  
SX平面密封圈: 含抗菌技术的SEBS  
BX和CX O型圈: EPDM

不锈钢折叠滤网和聚丙烯中心管滤芯, 水流平稳, 压降很低, 标准过滤精度为50微米。SA滤芯有着超大的过滤表面, 增加了使用寿命。该系列滤芯提供2个主要版本: 由AISI 316不锈钢制成的SA-A和由AISI 304不锈钢制成的SA-C。滤芯高度从4英寸到20英寸。

## SA A SX

### 双开口 (DOE) 可清洗AISI 316不锈钢折叠滤网

编号	型号	额定高度	额定过滤精度	推荐流量升/小时	尺寸 毫米		
					A	B	C
<b>OD 1,77" x ID 0,71"</b>							
RA5050114	SA MIGNON A SX 50 mcr	5" M	50	1000	122	50	20
<b>OD 2,40" x ID 1,10"</b>							
RA5051114	SA 4 A SX 50 mcr	4"	50	1200	101	70	30
RA5052114	SA 5 A SX 50 mcr	5"	50	1500	125	70	30
RA5054114	SA 7 A SX 50 mcr	7"	50	2000	173	70	30
RA5055114	SA 10 A SX 50 mcr	10"	50	3000	250	70	30
RA5057114	SA 20 A SX 50 mcr	20"	50	4500	505	70	30

## SA A BX

### 带45毫米双O型圈环的可清洗AISI 316不锈钢折叠滤网

编号	型号	额定高度	额定过滤精度	推荐流量升/小时	尺寸 毫米		
					A	B	C
RA5052214	SA 5 A BX 50 mcr	5"	50	1500	125	70	30
RA5054214	SA 7 A BX 50 mcr	7"	50	2000	173	70	30
RA5055214	SA 10 A BX 50 mcr	10"	50	3000	250	70	30
RA5057214	SA 20 A BX 50 mcr	20"	50	4500	505	70	30

## SA A CX

### 带57毫米双O型圈环的可清洗AISI 316不锈钢折叠滤网

编号	型号	额定高度	额定过滤精度	推荐流量升/小时	尺寸 毫米		
					A	B	C
<b>OD 2,40" x ID 1,10"</b>							
RA5055314	SA 10 A CX 50 mcr	10"	50	3000	250	70	40
RA5057314	SA 20 A CX 50 mcr	20"	50	4500	505	70	40



# SA C AISI 304 不锈钢可清洗滤网

## 前置过滤

平均使用寿命: 3-5年

维护: 每3个月清洗一次

## 工作条件

最高工作温度 \_\_\_\_\_ 80° C (176° F)  
最低工作温度 \_\_\_\_\_ 4° C (39.2° F)

## 材料规格

无毒材料, 适合于饮用水  
过滤介质: AISI 304 不锈钢滤网  
中心管和端盖: 聚丙烯  
SX平面密封圈: 含抗菌技术的SEBS  
BX和CX O型圈: EPDM

## SA C SX

### 双开口 (DOE) 可清洗 AISI 304 不锈钢折叠滤网

编号	型号	额定高度	额定过滤精度	推荐流量 升/小时	尺寸 毫米		
					A	B	C
<b>OD 1,77" x ID 0,71"</b>							
RA5070114	SA MIGNON C SX 50 mcr	5" M	50	1000	122	50	20
<b>OD 2,40" x ID 1,10"</b>							
RA5071114	SA 4 C SX 50 mcr	4"	50	1200	101	70	30
RA5072114	SA 5 C SX 50 mcr	5"	50	1500	125	70	30
RA5074114	SA 7 C SX 50 mcr	7"	50	2000	173	70	30
RA5075114	SA 10 C SX 50 mcr	10"	50	3000	250	70	30
RA5077114	SA 20 C SX 50 mcr	20"	50	4500	505	70	30

## SA C BX

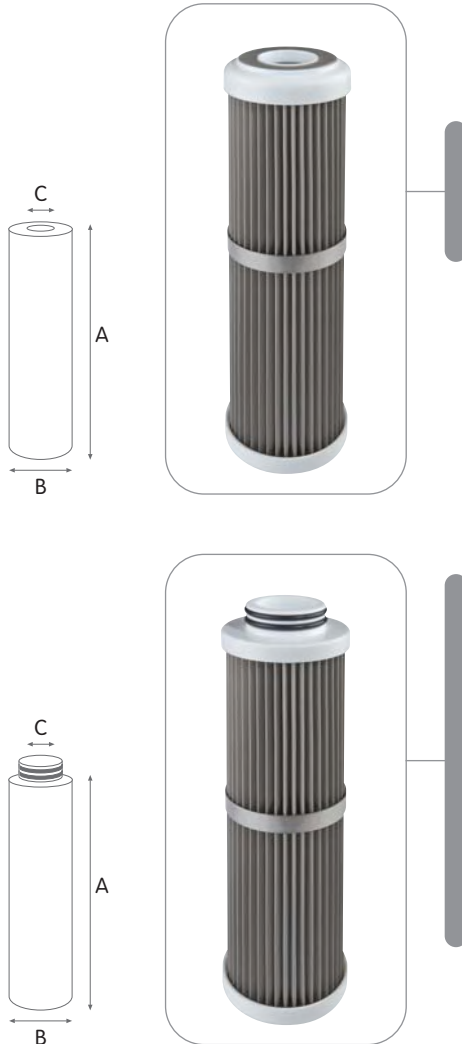
### 带45毫米双O型圈的可清洗 AISI 304 不锈钢折叠滤网

编号	型号	额定高度	额定过滤精度	推荐流量 升/小时	尺寸 毫米		
					A	B	C
<b>OD 2,40" x ID 1,10"</b>							
RA5072214	SA 5 C BX 50 mcr	5"	50	1500	125	70	30
RA5074214	SA 7 C BX 50 mcr	7"	50	2000	173	70	30
RA5075214	SA 10 C BX 50 mcr	10"	50	3000	250	70	30
RA5077214	SA 20 C BX 50 mcr	20"	50	4500	505	70	30

## SA C CX

### 带57毫米双O型圈的可清洗 AISI 304 不锈钢折叠滤网

编号	型号	额定高度	额定过滤精度	推荐流量 升/小时	尺寸 毫米		
					A	B	C
<b>OD 2,40" x ID 1,10"</b>							
RA5075314	SA 10 C CX 50 mcr	10"	50	3000	250	70	40
RA5077314	SA 20 C CX 50 mcr	20"	50	4500	505	70	40



## 流量对于压降 $\Delta p$

测试型号为10英寸组件type SA 10 SX  
测试模式: 20° C, 3 BAR

50 微米

