

# apparecchi DOMESTICI



# SPRING PF

## SISTEMA FILTRANTE AD ATTACCO RAPIDO

**SPRING PF migliora le caratteristiche organolettiche dell'acqua di rete.** Elimina sapori, odori sgradevoli e tutte le sostanze indesiderate come il cloro e i suoi derivati, e tracce di trihalometani, atrazina, pesticidi, fertilizzanti ed erbicidi.

Il kit fornisce acqua da bere ad un costo fino a 1000 volte inferiore rispetto all'acqua in bottiglia. Il sistema è di facile installazione: basta sistemare il kit SPRING PF nel sottolavello e collegarlo al rubinetto in dotazione. Il kit occupa principalmente lo spazio della cartuccia.

SPRING PF non necessita di collegamenti elettrici, garantendo così la massima sicurezza. Grazie al formato compatto e alla semplicità di installazione il kit è ideale in qualsiasi situazione, a casa, in camper ed anche in barca.

### Il RUBINETTO a collo di cigno

Con il suo design elegante e stile lineare il rubinetto in dotazione con il kit si adatta ad ogni tipo di cucina. Interamente in acciaio inox segnala con il led luminoso l'esaurimento della cartuccia SPRING PF.

La manutenzione consiste nella sostituzione della cartuccia: l'esaurimento della cartuccia è segnalato dallo spegnimento della luce blu e dall'accensione di quella rossa.



### CERTIFICAZIONI



I prodotti sono conformi al DM 25 (Italia).

### LEGENDA SIMBOLI



Per uso domestico

Per acqua potabile



# SPRING PF

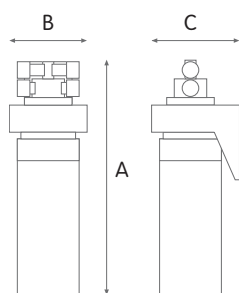
## CONDIZIONI DI ESERCIZIO

Pressione massima di esercizio \_\_\_\_\_ 6 bar (87 psi)  
 Massima temperatura di esercizio \_\_\_\_\_ 38°C (140°F)

Sostituire la cartuccia ad esaurimento dell'autonomia o all'accensione della luce rossa sul rubinetto, o quando il flusso diventa troppo lento o comunque non oltre 6 mesi dall'installazione.

## SPECIFICHE TECNICHE

Materiali atossici, idonei per acqua potabile.  
 Testata e cartuccia: polipropilene rinforzato.  
 Cartuccia SPRING PF - CA: elemento filtrante carbon block sinterizzato con argento.  
 Cartuccia SPRING PF - AS: resina gelulare caricata con idrossido ferrico, carbone attivo granulare.  
 O-ring: EPDM.



## SPRING PF kit di filtrazione con cartuccia ad innesto rapido

### CONTENITORI CON ATTACCHI STANDARD AD INNESTO RAPIDO

| MODELLO        | PORTATA MASSIMA [l/min] | AUTONOMIA MASSIMA [l]* | DIMENSIONI mm |    |     |
|----------------|-------------------------|------------------------|---------------|----|-----|
|                |                         |                        | A             | B  | C   |
| SPRING PF - CA | 3                       | 10.600                 | 269           | 88 | 105 |
| SPRING PF - AS | 1                       | 9.000                  | 269           | 88 | 105 |

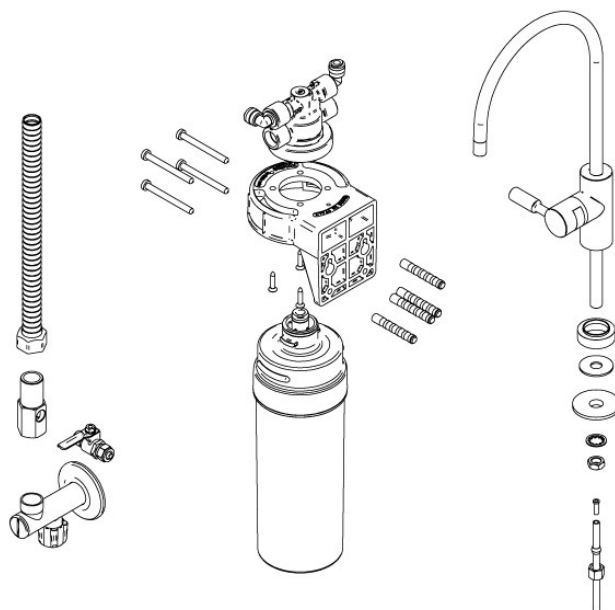
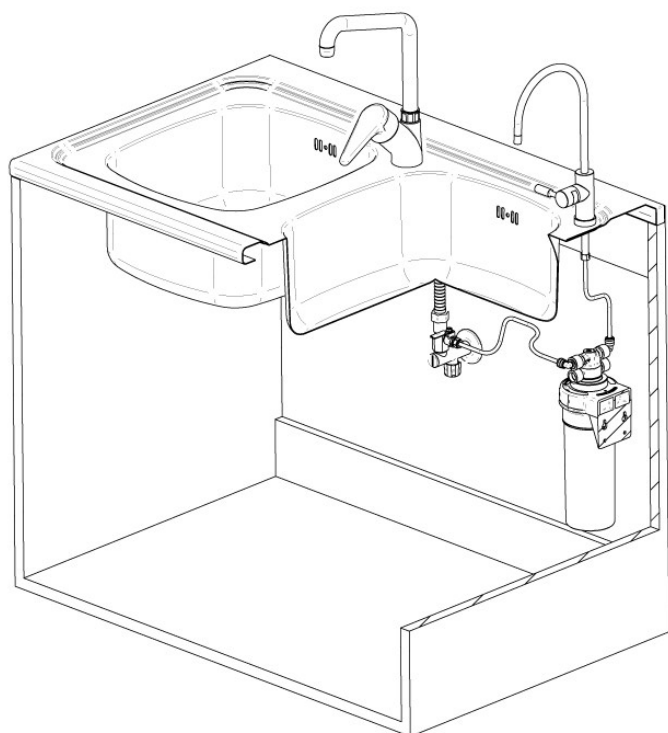
(\*) Le prestazioni possono variare a seconda della qualità dell'acqua in ingresso.

## RICAMBIO



Cartuccia SPRING PF CA  
 Durata: 6-12 mesi.

## ESEMPIO DI INSTALLAZIONE



APPARECCHI  
 DOMESTICI