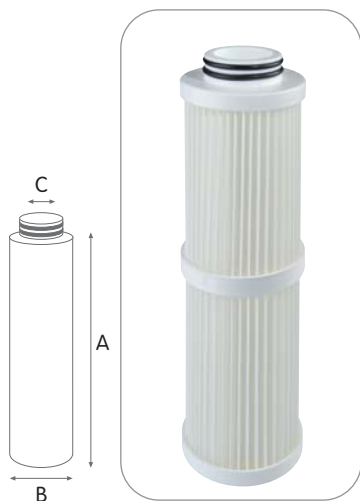




TS BX setto filtrante plissettato in poliestere

Filtrazione di sedimenti

- TS - Durata media:** circa 24 mesi.
- CS - Durata media:** 3-6 mesi.
- TS - Manutenzione:** lavare ogni 3 mesi.
- CS - Manutenzione:** nessuna.



Cartucce in tessuto lavabile plissettato con ampia superficie filtrante, filtrazione nominale 50 micron. Elevata portata e bassa caduta di pressione. Altezza da 5" a 20".

CONDIZIONI DI ESERCIZIO

Massima temperatura di esercizio _____ 45°C (113°F)
 Minima temperatura di esercizio _____ 4°C (39,2°F)

SPECIFICHE TECNICHE

Materiali atossici, idonei per acqua potabile.
 Setto filtrante: tessuto di poliestere.
 Armatura interna e piattelli: polipropilene.
 O-rings: EPDM.

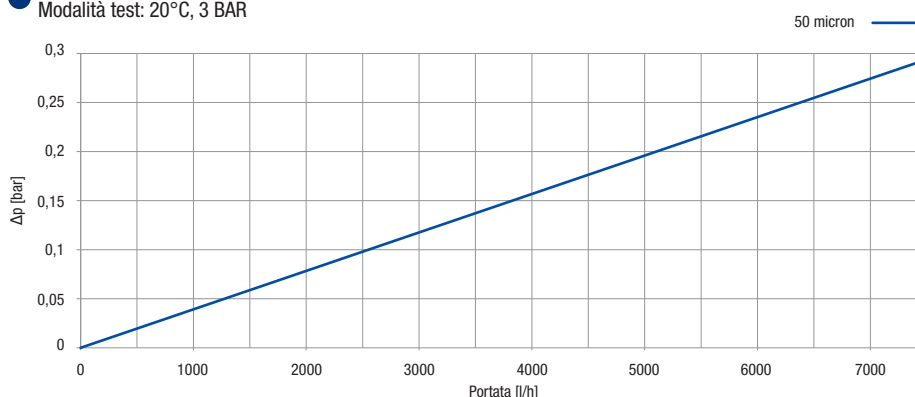
SETTO FILTRANTE PLISSETTATO IN TESSUTO DI POLIESTERE AD INNESTO RAPIDO CON DOPPIO O-RING 45 MM

CONTENITORE ADATTO	MODELLO	ALTEZZA NOMINALE	PORTATA NOMINALE [l/h]	DIMENSIONI MM		
				A	B	C
MEDIUM	TS 5 BX 50 mcr	5"	1200	125	70	30
JUNIOR	TS 7 BX 50 mcr	7"	1700	173	70	30
SENIOR	TS 10 BX 50 mcr	10"	2500	250	70	30
MASTER	TS 20 BX 50 mcr	20"	4000	505	70	30

PORTATA vs CADUTA DI PRESSIONE Δp

Test effettuati su campioni di lunghezza 10" di tipo **TS 10 BX**.
 Modalità test: 20°C, 3 BAR

Gradi di filtrazione disponibili:



CS BX setto filtrante plissettato in carta

CONDIZIONI DI ESERCIZIO

Massima temperatura di esercizio _____ 45°C (113°F)
 Minima temperatura di esercizio _____ 4°C (39,2°F)

SPECIFICHE TECNICHE

Setto filtrante: carta speciale.
 Armatura interna e piattelli: polipropilene.
 O-rings: EPDM.

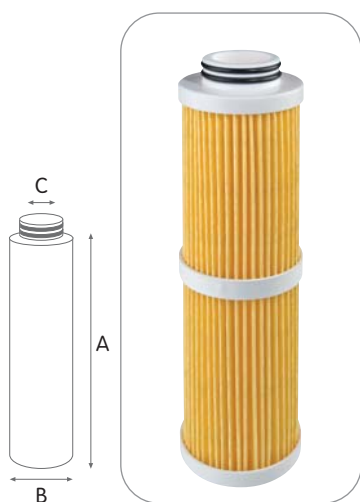
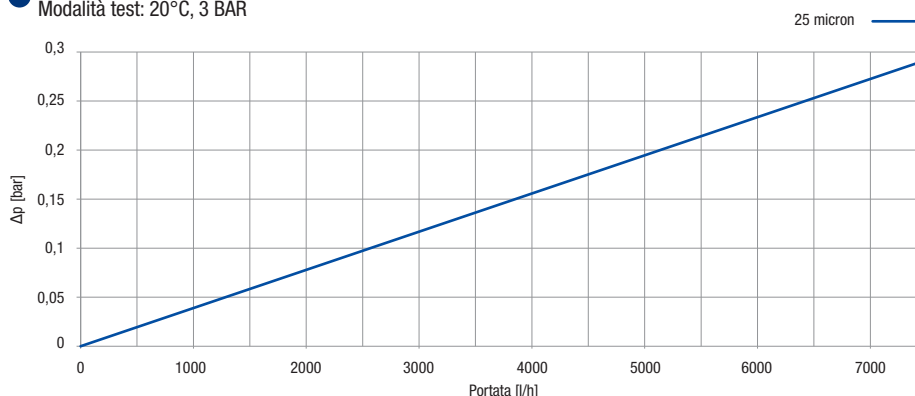
SETTO FILTRANTE PLISSETTATO IN CARTA AD INNESTO RAPIDO CON DOPPIO O-RING 45 MM

CONTENITORE ADATTO	MODELLO	ALTEZZA NOMINALE	PORTATA NOMINALE [l/h]	DIMENSIONI MM		
				A	B	C
MEDIUM	CS 5 BX 25 mcr	5"	1200	125	70	30
JUNIOR	CS 7 BX 25 mcr	7"	1700	173	70	30
SENIOR	CS 10 BX 25 mcr	10"	2500	250	70	30
MASTER	CS 20 BX 25 mcr	20"	4000	505	70	30

PORTATA vs CADUTA DI PRESSIONE Δp

Test effettuati su campioni di lunghezza 10" di tipo **CS 10 BX**.
 Modalità test: 20°C, 3 BAR

Gradi di filtrazione disponibili:



Cartucce in carta speciale plissettata con ampia superficie di filtraggio, filtrazione nominale 25 micron. Elevata portata e bassa caduta di pressione. Altezza da 5" a 20".

CERTIFICAZIONI



Le cartucce TS BX e CS BX sono conformi al DM 25 (Italia) e sono testate e certificate secondo i più severi standard mondiali, ottenendo la **certificazione sanitaria EAC/Ghostregistrazia (Russia) e WaterMark (Australia)**.