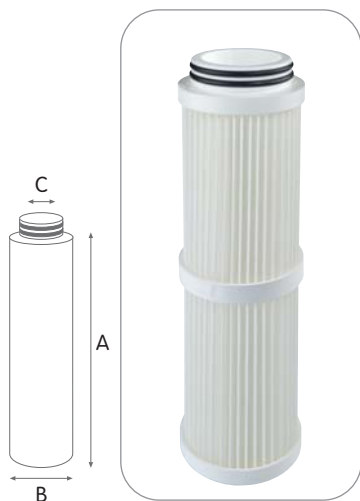




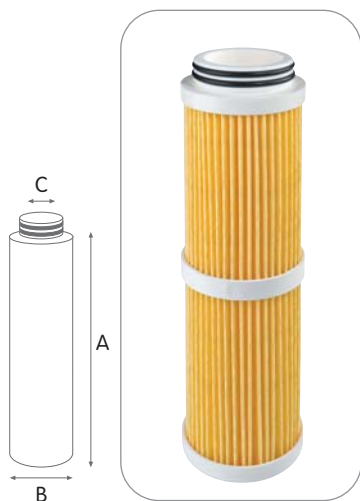
# TS CX setto filtrante plissettato in poliestere

## Filtrazione di sedimenti

- TS - Durata media:** circa 24 mesi.
- CS - Durata media:** 3-6 mesi.
- TS - Manutenzione:** lavare ogni 3 mesi.
- CS - Manutenzione:** nessuna.



Cartucce in tessuto lavabile plissettato con ampia superficie filtrante, filtrazione nominale 50 micron. Elevata portata e bassa caduta di pressione. Altezza 10" e 20".



Cartucce in carta speciale plissettata con ampia superficie di filtraggio, filtrazione nominale 25 micron. Elevata portata e bassa caduta di pressione. Altezza 10" e 20".

## CERTIFICAZIONI



Le cartucce TS CX e CS CX sono conformi al DM 25 (Italia) e sono testate e certificate secondo i più severi standard mondiali, ottenendo la **certificazione sanitaria EAC/Ghostreghistracia (Russia) e WaterMark (Australia)**.

## CONDIZIONI DI ESERCIZIO

Massima temperatura di esercizio \_\_\_\_\_ 45°C (113°F)  
 Minima temperatura di esercizio \_\_\_\_\_ 4°C (39,2°F)

## SPECIFICHE TECNICHE

Materiali atossici, idonei per acqua potabile.  
 Setto filtrante: tessuto di poliestere.  
 Armatura interna e piattelli: polipropilene.  
 O-rings: EPDM.

### SETTO FILTRANTE PLETTATO IN TESSUTO DI POLIESTERE AD INNESTO RAPIDO CON DOPPIO O-RING 57 MM

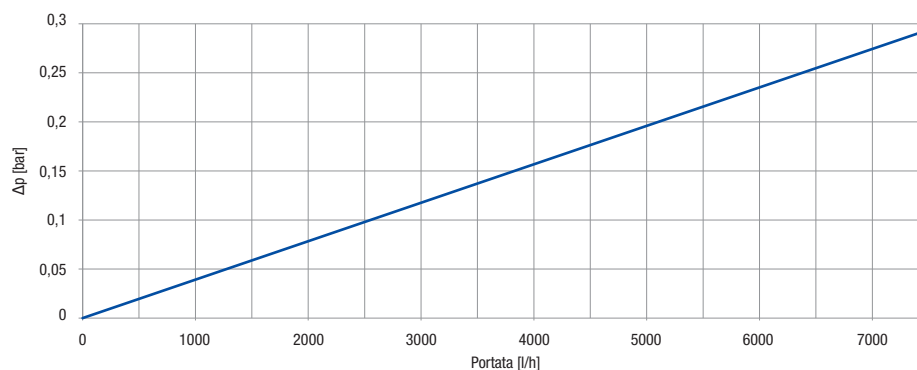
CONTENITORE ADATTO	MODELLO	ALTEZZA NOMINALE	PORTATA NOMINALE [l/h]	DIMENSIONI MM		
				A	B	C
SENIOR	TS 10 CX 50 mcr	10"	2500	250	70	40
MASTER	TS 20 CX 50 mcr	20"	4000	505	70	40

### PORTATA vs CADUTA DI PRESSIONE Δp

Test effettuati su campioni di lunghezza 10" di tipo **TS 10 CX**.  
 Modalità test: 20°C, 3 BAR

Gradi di filtrazione disponibili:

50 micron



# CS CX setto filtrante plissettato in carta

## CONDIZIONI DI ESERCIZIO

Massima temperatura di esercizio \_\_\_\_\_ 45°C (113°F)  
 Minima temperatura di esercizio \_\_\_\_\_ 4°C (39,2°F)

## SPECIFICHE TECNICHE

Setto filtrante: carta speciale.  
 Armatura interna e piattelli: polipropilene.  
 O-rings: EPDM.

### SETTO FILTRANTE PLETTATO IN CARTA AD INNESTO RAPIDO CON DOPPIO O-RING 57 MM

CONTENITORE ADATTO	MODELLO	ALTEZZA NOMINALE	PORTATA NOMINALE [l/h]	DIMENSIONI MM		
				A	B	C
SENIOR	CS 10 CX 25 mcr	10"	2500	250	70	40
MASTER	CS 20 CX 25 mcr	20"	4000	505	70	40

### PORTATA vs CADUTA DI PRESSIONE Δp

Test effettuati su campioni di lunghezza 10" di tipo **CS 10 CX**.  
 Modalità test: 20°C, 3 BAR

Gradi di filtrazione disponibili:

25 micron

